



# APU〔落蓋式〕シリーズ

## APUシリーズの特徴

### 1 可変勾配にも対応します。

APUシリーズは、当社の雨水貯留浸透側溝の中で最もサイズが豊富な製品です。側溝の深さは300～1000mmまで100mm毎のラインナップがあります。また、インバートコンクリートを打設することで、可変勾配にも対応できるようになりました。

### 2 フルオープンな構造です。

可変勾配でありながら、上部がフルオープンな構造で施工性・メンテナンス性に優れています。また、側溝用蓋のひとつとしてご用意しているGSB蓋は断面がV型で地面の水を集めやすく、蓋の上に水が溜まらない構造になっています。

### 3 一般車両・中型車両に対応した構造です。

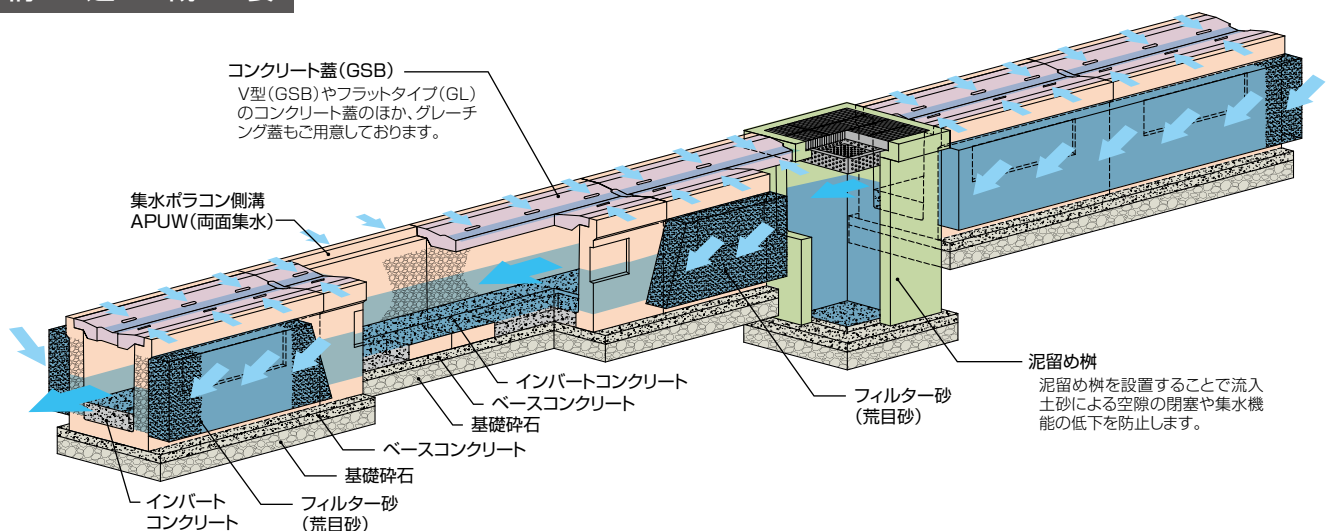
一般車両(T-2:深さ250mm)あるいは中型車両(T-6:深さ300～1000mm)に対応した構造なので、一般車両用駐車場や公園、グラウンド等、さまざまな場所での使用が可能になりました。

## 共通の特徴

### 1 ぬかるみを防ぎます。

当社の集水ポラコン製品は、降雨や表面水を蓋のスリット部分から集水するだけでなく、降雨によって地中に浸透した雨水を側面(ポラコン面)から側溝内に集水し、排水施設へとすばやく排水します。この集水・排水機能によって、グラウンド等で問題となる土表面のぬかるみを防ぐことができます。

## 構造概要



浸透ポラコン側溝  
 浸透ポラコン柵  
 ポラコン関連商品  
 浸透ポラコン側溝  
 集水ポラコン側溝  
 浸透ポラコンパイプ  
 集水ポラコンパイプ  
 雨水貯留浸透施設  
 集水ポラコンボード  
 集水ポラコンリテー  
 ポラコン緑化ポラコン  
 一般コンクリート製品

# APU (落蓋式) シリーズ



集水製品



グリーン購入法  
適用商品



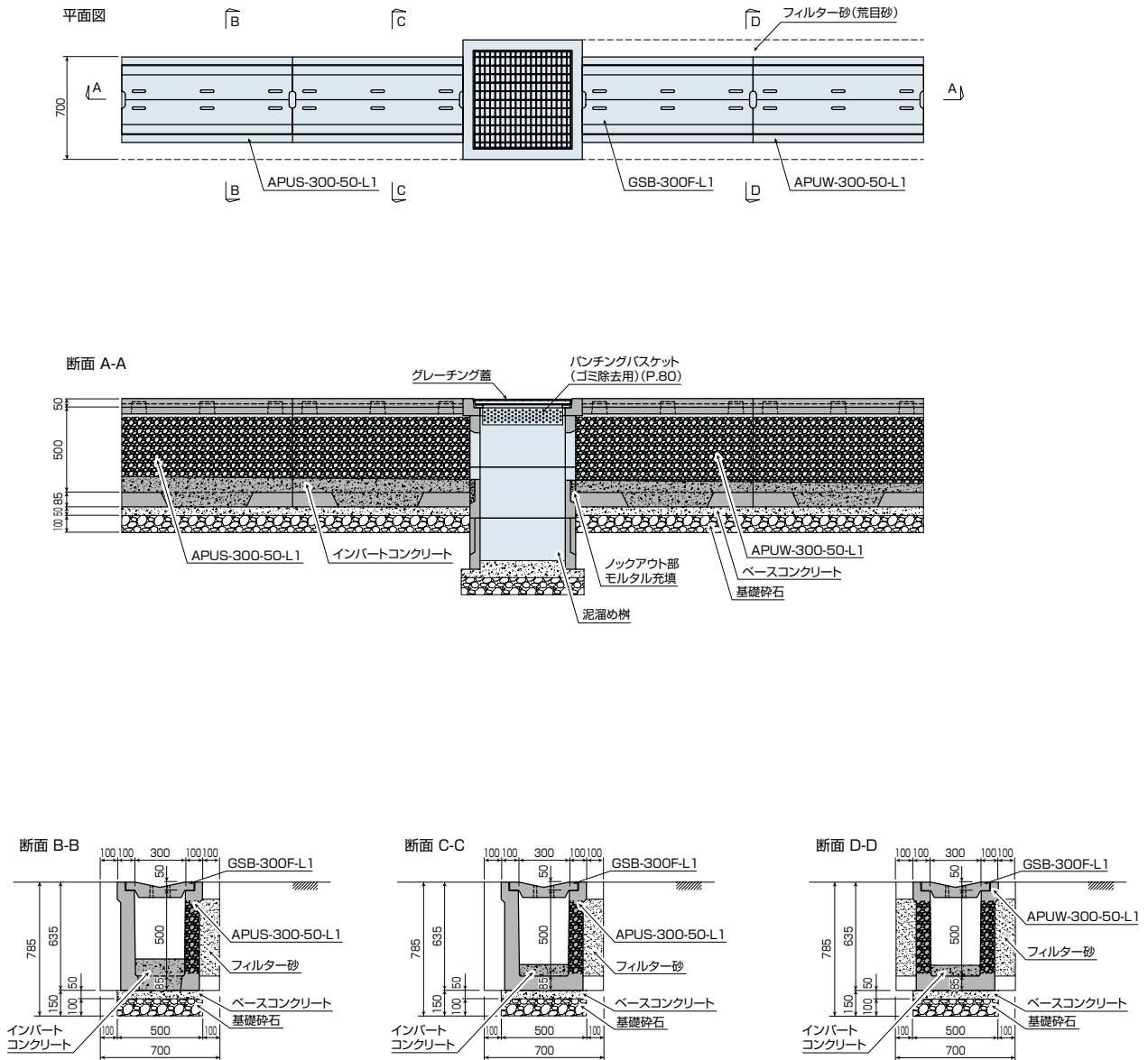
グレーチング蓋



コンクリート蓋

## 参考施工断面図 単位:mm

### ●APUS-300-50



浸透ポラコンホイル

浸透ポラコン柵

ポラコン関連商品

浸透ポラコン側溝

集水ポラコン側溝

浸透ポラコンパイプ

雨水貯留浸透施設

集水ポラコンフィルター

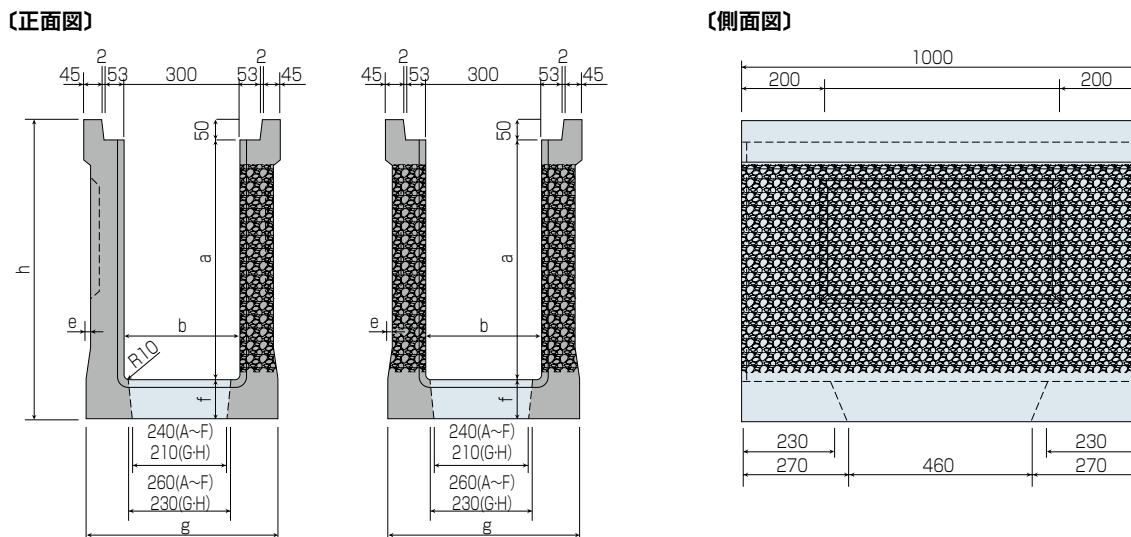
ポラコン緑化プロダクト

一般コンクリート製品

# APU (落蓋式) シリーズ

## 製品図 単位:mm

### ●APUS(片面集水)・APUW(両面集水)



呼び名	寸法(mm)						参考質量(kg)	
	a	b	e	f	g	h	APUS	APUW
APUS(W)-300-30-L1	300	292	—	60	420	410	150	144
APUS(W)-300-40-L1	400	290	—	70	440	520	197	188
APUS(W)-300-50-L1	500	287	—	85	460	635	261	247
APUS(W)-300-60-L1	600	285	10	100	480	750	311	294
APUS(W)-300-70-L1	700	282	20	115	500	865	376	356
APUS(W)-300-80-L1	800	280	35	130	530	980	452	427
APUS(W)-300-90-L1	900	278	35	135	530	1085	523	493
APUS(W)-300-100-L1	1000	275	35	155	530	1205	592	557

## 施工手順

●P.145集水ポラコン側溝の施工手順をご参照ください。

## 施工歩掛

(10mあたり)

製品名	製品質量(kg/本)	世話役(人)	特殊作業員(人)	普通作業員(人)	トラッククレーン(日)
APUS(W)-300-30-L1	150(144)	0.4	0.4	0.7	0.4
APUS(W)-300-40-L1	197(188)				
APUS(W)-300-50-L1	261(247)				
APUS(W)-300-60-L1	311(294)				
APUS(W)-300-70-L1	376(356)				
APUS(W)-300-80-L1	452(427)				
APUS(W)-300-90-L1	523(493)				
APUS(W)-300-100-L1	592(557)				

(注) 1.歩掛は、運搬距離30m程度までの現場内小運搬を含みますが、床掘り、埋戻し、残土処理およびフィルター砂の材工は含んでおりません。  
2.諸雑費(コンクリートカッター運転経費、目地モルタル、側溝損失分の費用、カッターブレードの消耗費)は労務費及び機械運転経費の合計に17%を乗じた金額を上限として計上してください。

浸透ポラコン側溝  
浸透ポラコン柵  
ポラコン関連商品  
浸透ポラコン側溝  
集水ポラコン側溝  
浸透ポラコンパイプ  
雨水貯留浸透施設  
集水ポラコンボード  
集水ポラコンフィルター  
ポラコン緑化ブロック  
「一般」シリーズ製品