

箱型U字側溝

箱型U字側溝8つの特徴

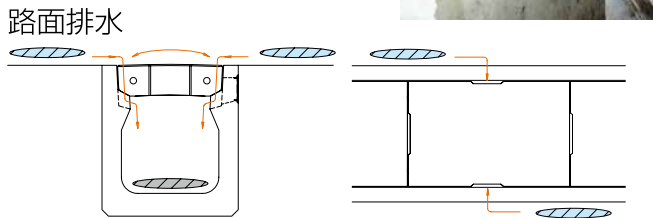
●設計荷重縦断
T-25対応しています。

●可変勾配が可能です。

勾配タイプを利用して、現場に簡単に勾配をつけることが可能です。

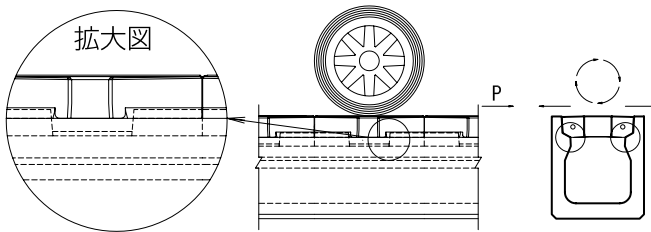
●分散集水機能があります。

側溝と蓋のズレ止めを利用して側溝面の切り欠きから路面水を側溝内に取り込みます。



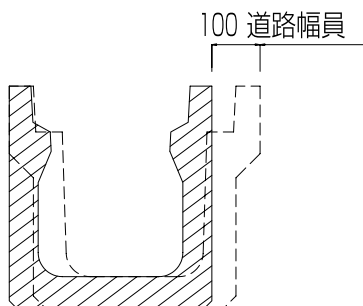
●防音機能に優れています。

蓋1枚1枚がかみ合う構造により、蓋が縦方向にズれないため、本体にかかり、発生する騒音を解消しました。

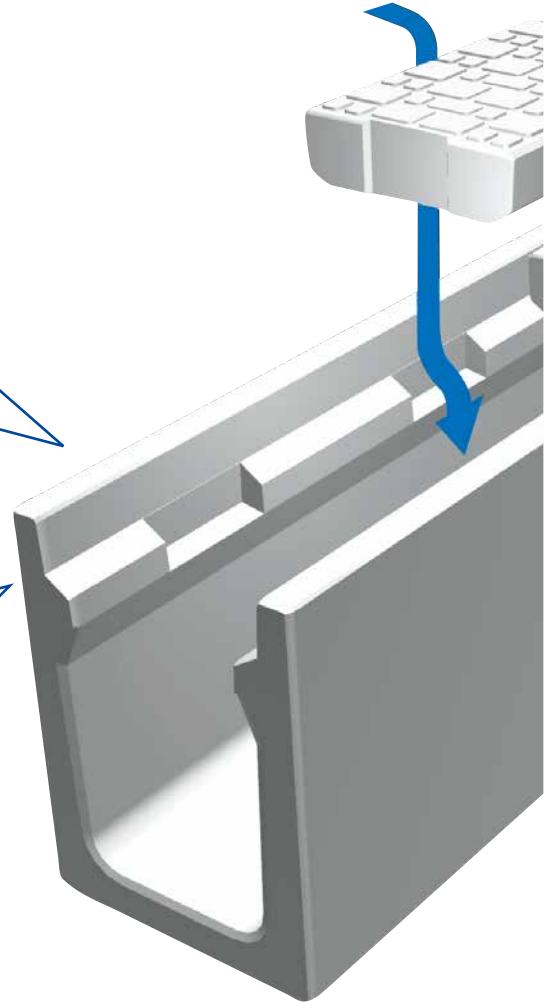


●道路幅員を広くすることができます。

従来より側溝の幅を90~100mm小さくすることで道路幅員を広くすることを可能にしました。



従来工法に比べ、容積・面積を減少させ
コストダウンを可能にしました。

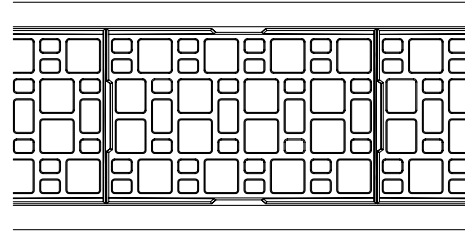


浸透ポラコンポルト
 浸透ポラコン楕
 ポラコン関連商品
 浸透ポラコン側溝
 集水ポラコン側溝
 浸透ポラコンパイプ
 集水ポラコンパイプ
 雨水貯留浸透施設
 集水ポラコンボード
 集水ポラコンパネル
 ポラコン緑化ブロック
 一般コンクリート製品

NETIS 登録番号
 No.TH-080004-A

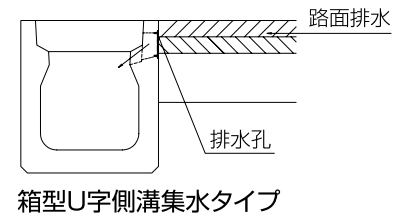
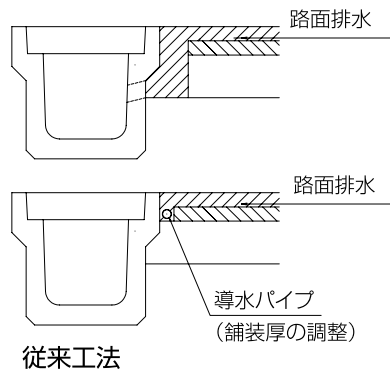
●バリアフリー対応です。

蓋表面に滑り止め効果とデザイン性の良い模様を施し、より滑り難く、歩行性も確保されます。



●排水性舗装にも対応(オプション)しています。

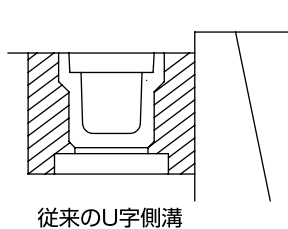
舗装透水部より浸透した雨水は、1m毎に2ヶ所設けられた排水孔へ効率よく集水されます。



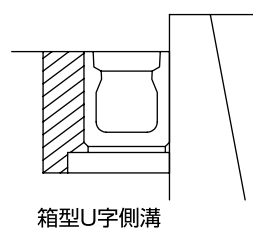
箱型U字側溝集水タイプ

●施工性に優れています。

側面には張り出しがないため、既存構造物の横に隙間なく設置でき、周囲の転圧も容易で、不等沈下が発生しにくい形状です。



従来のU字側溝



箱型U字側溝



浸透ポラコンホイル

浸透ポラコン柵

ポラコン関連商品

浸透ポラコン側溝

集水ポラコン側溝

浸透ポラコンパイプ

雨水貯留浸透施設

集水ポラコンボード
集水ポラコンフィルター

ポラコン緑化プロダクト

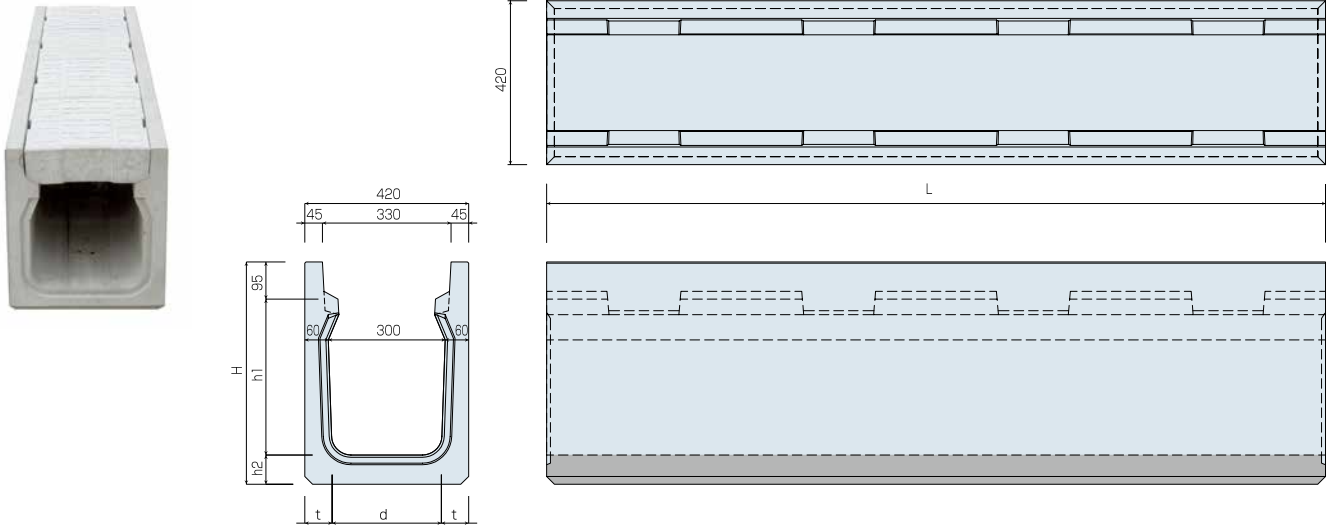
「一般コンクリート」製品

箱型U字側溝

製品図 単位mm

●側溝本体

2mにつき4ヶ所の排水孔を設けた排水性舗装対応タイプもございます。詳細図面は当社までお気軽にお問い合わせください。



規格	道側規格	H	h1	h2	d	t	参考質量(kg)	
							1.0m	2.0m
300×300	300A	465	300	70	300	60	185	370
300×400	300B	570	400	75	280	70	225	450
300×500	300C	675	500	80	270	75	265	530
300×600	300D	775	600	80	260	80	300	605
300×700	300E	880	700	85	250	85	345	695
300×800	300F	985	800	90	240	90	395	790

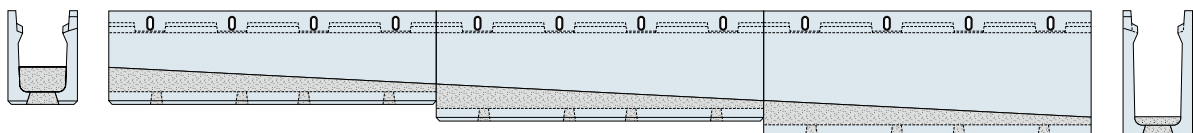
●箱型U字側溝 可変勾配タイプ

箱型U字側溝の可変勾配タイプを使用することで、可変施工が容易に行えます。

- ◎メンテナンスの向上
 一般的な門型の製品に比べ、箱型U字側溝は蓋の取り外しが可能なためメンテナンスが容易に行えます。
- ◎作業効率、施工性の向上
 全面開口であるためインパートコンクリートの打設も容易で施工性も向上します。



施工イメージ



(打設前)



(打設中)



(打設後)

浸透ポラコンパネル

浸透ポラコン柵

ポラコン関連商品

浸透ポラコン側溝

集水ポラコン側溝

浸透ポラコンパイプ

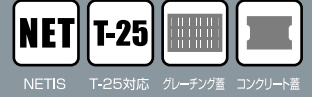
雨水貯留浸透施設

集水ポラコンボード

ポラコン緑化ポラコン

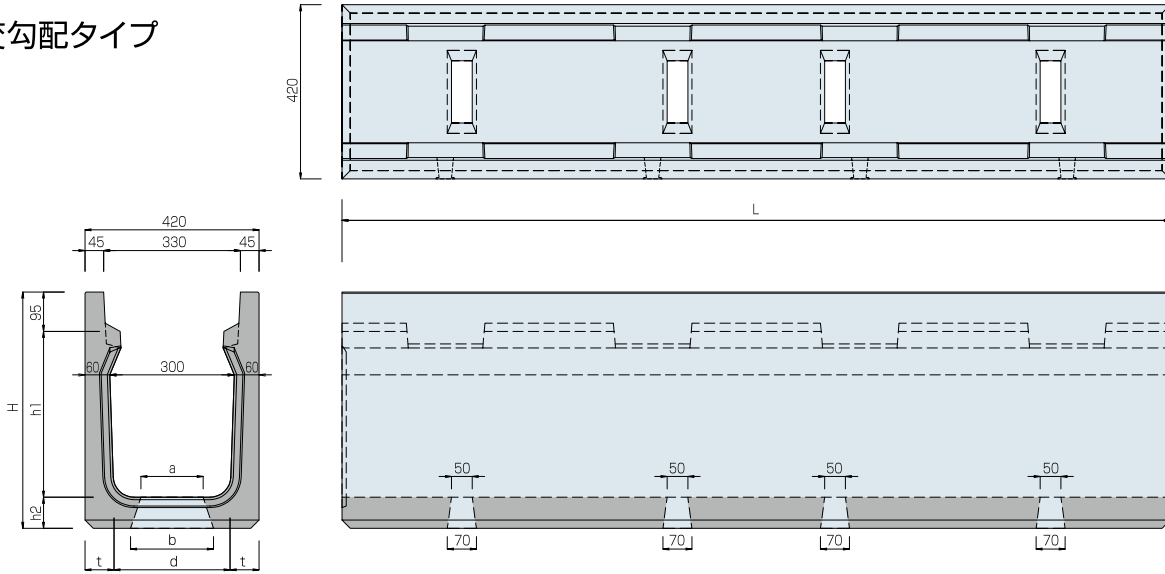
一般コンクリート製品

箱型U字側溝



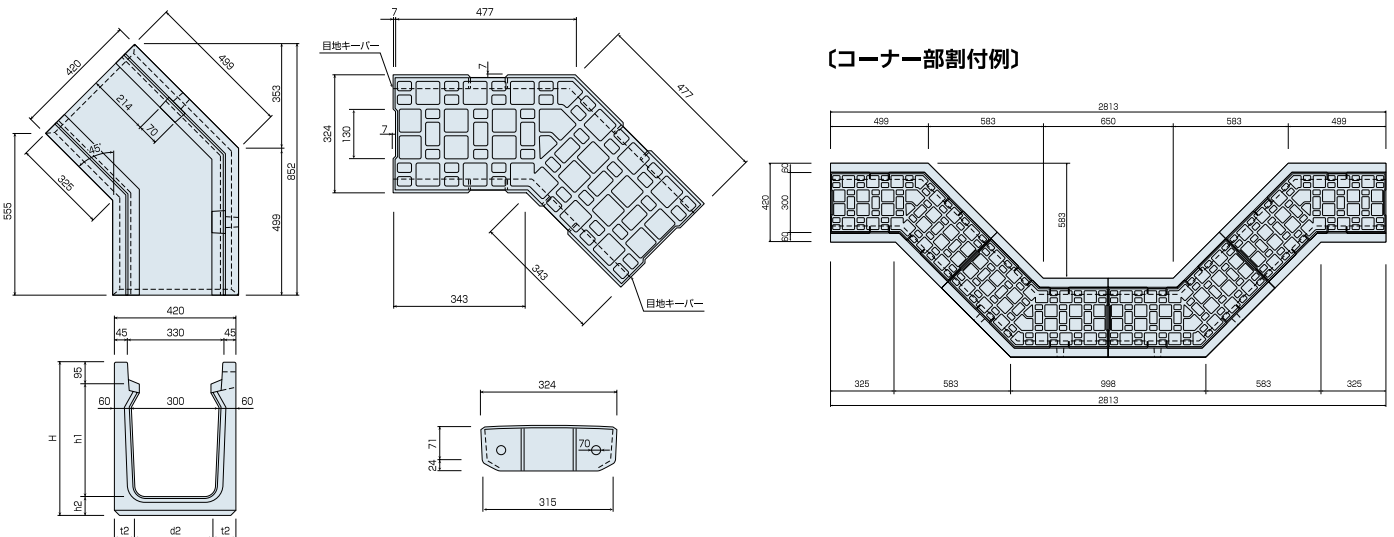
製品図 単位:mm

●可変勾配タイプ



規格	可変規格	H	h1	h2	d	t	参考質量(kg)	
							1.0m	2.0m
300×300	PM133	465	300	70	300	60	180	365
300×400	PM134	570	400	75	280	70	220	445
300×500	PM135	675	500	80	270	75	260	525
300×600	PM136	775	600	80	260	80	300	605
300×700	PM137	880	700	85	250	85	345	695
300×800	PM138	985	800	90	240	90	395	790

●箱型U字側溝 45度コーナータイプ



規格	可変規格	H	h1	h2	d2	t2	参考質量(kg)
300×300	300A	465	300	70	300	60	155
300×400	300B	570	400	75	280	70	185
300×500	300C	675	500	80	270	75	220
300×600	300D	775	600	80	260	80	250
300×700	300E	880	700	85	250	85	290
300×800	300F	985	800	90	240	90	325

浸透ポラコンパネル

浸透ポラコン柵

ポラコン関連商品

浸透ポラコン側溝

集水ポラコン側溝

浸透ポラコンパイプ
集水ポラコンパイプ

雨水貯留浸透施設

集水ポラコンボード
集水ポラコンフィルター

ポラコン緑化ポラコン

「一般」コンクリート製品

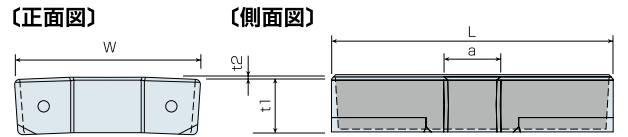
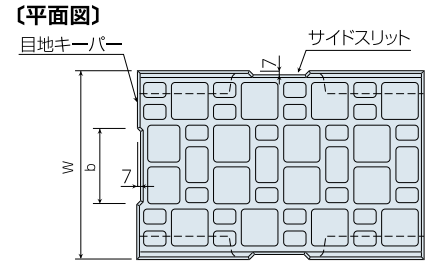
一般コンクリート製品

箱型U字側溝

製品図 単位mm

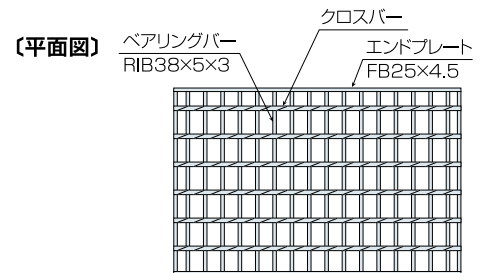
●標準蓋 サイドスリットタイプ

◎蓋側面部のスリットからの表面排水により、
 降雨時の排水能力を向上できます。
 また、スリット蓋の使用によりグレーチングの
 使用枚数を低減させコスト削減が可能です。



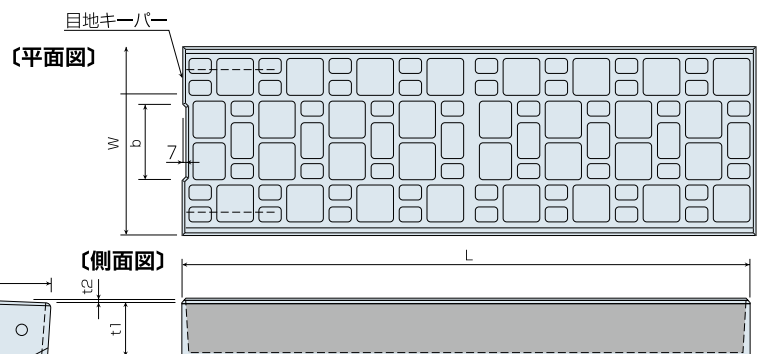
規格	W	L	a	b	t1	t2	参考質量(kg)
300用	324	498	100	130	95	3	35

●グレーチング蓋



規格	W	L	H	h1	h2	参考質量(kg)
300用	320	498	95	38	57	16

●箱型U字側溝 カット対応型蓋



規格	W	L	H	h1	h2	参考質量(kg)
300用	320	993	95	38	57	20

浸透ポラコンパネル
 浸透ポラコン柵
 ポラコン関連商品
 浸透ポラコン側溝
 集水ポラコン側溝
 浸透ポラコンパイプ
 集水ポラコンパイプ
 雨水貯留浸透施設
 集水ポラコンボード
 集水ポラコンパネル
 ポラコン緑化ポラコン
 一般コンクリート製品

箱型U字側溝



流速・流量表

1.基本条件

粗度係数 $n=0.013$

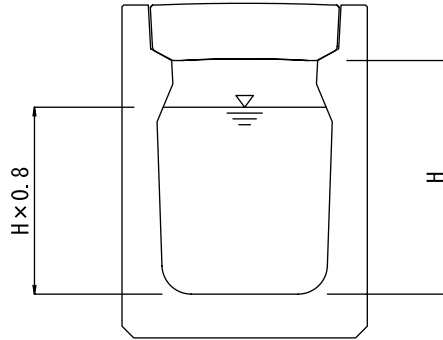
設計水深 80%

2.計算式(マンニング式)

$$Q=A \cdot V$$

$$V=1/n \cdot R^{2/3} \cdot I^{1/2}$$

$$R=A/S$$



名称	300×300		300×400		300×500		300×600		300×700		300×800	
流積A(m ²)	0.0701		0.0918		0.1131		0.1331		0.1522		0.1703	
潤辺B(m)	0.7445		0.8848		1.0321		1.1817		1.3321		1.4824	
径深R(m)	0.0941		0.1037		0.1096		0.1127		0.1143		0.1149	
動水勾配 I	流速V	流速Q	流速V	流速Q	流速V	流速Q	流速V	流速Q	流速V	流速Q	流速V	流速Q
	(m/sec)	(m ³ /sec)	(m/sec)	(m ³ /sec)	(m/sec)	(m ³ /sec)	(m/sec)	(m ³ /sec)	(m/sec)	(m ³ /sec)	(m/sec)	(m ³ /sec)
1.000%	1.5918	0.1116	1.6984	0.1559	1.7613	0.1992	1.7943	0.2389	1.8113	0.2757	1.8179	0.3096
0.500%	1.1256	0.0789	1.2010	0.1102	1.2454	0.1408	1.2688	0.1689	1.2808	0.1949	1.2855	0.2189
0.200%	0.7119	0.0499	0.7595	0.0697	0.7877	0.0891	0.8024	0.1068	0.8100	0.1233	0.8130	0.1385
0.100%	0.5034	0.0353	0.5371	0.0493	0.5570	0.0630	0.5674	0.0755	0.5728	0.0872	0.5749	0.0979
0.050%	0.3559	0.0249	0.3798	0.0349	0.3938	0.0445	0.4012	0.0534	0.4050	0.0616	0.4065	0.0692

使用例



箱型U字側溝集水タイプ 上蓋敷設治具 操作要領



- ① 治具単体を持ち運ぶ際には、中央に設けられたセンターハンドルを持ちます。
- ② 治具を上蓋(縦方向)にセットします。
- ③ 治具が上蓋に密着している事を確認し、両側のハンドルアームを静かにバランス良く同時に持ち上げます。*ハンドリング作業は必ず2名で行って下さい。

浸透ポラコンポル

浸透ポラコン楯

ポラコン関連商品

浸透ポラコン側溝

集水ポラコン側溝

浸透ポラコンパイプ
集水ポラコンパイプ

雨水貯留浸透施設

集水ポラコンボード
集水ポラコンフィルター

ポラコン緑化ブロック

一般コンクリート製品