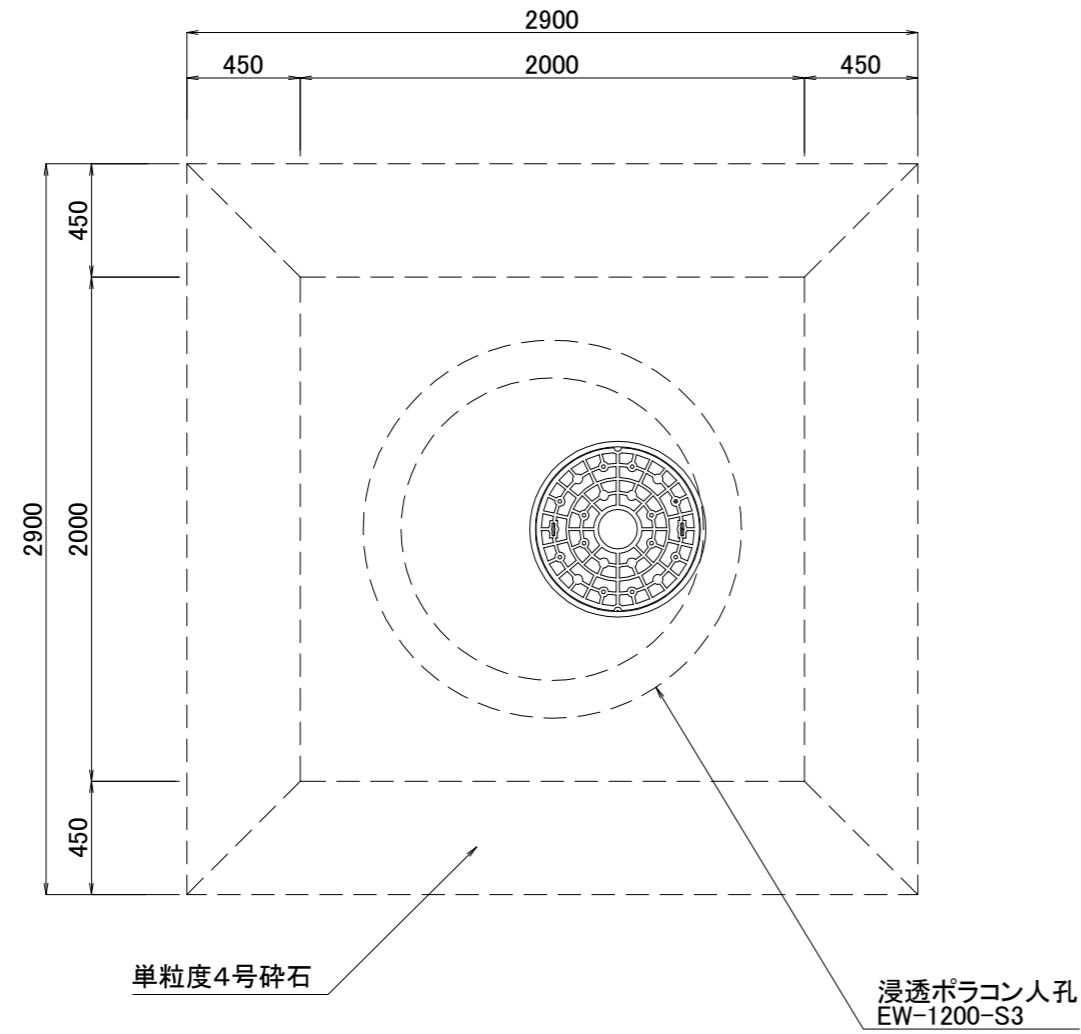
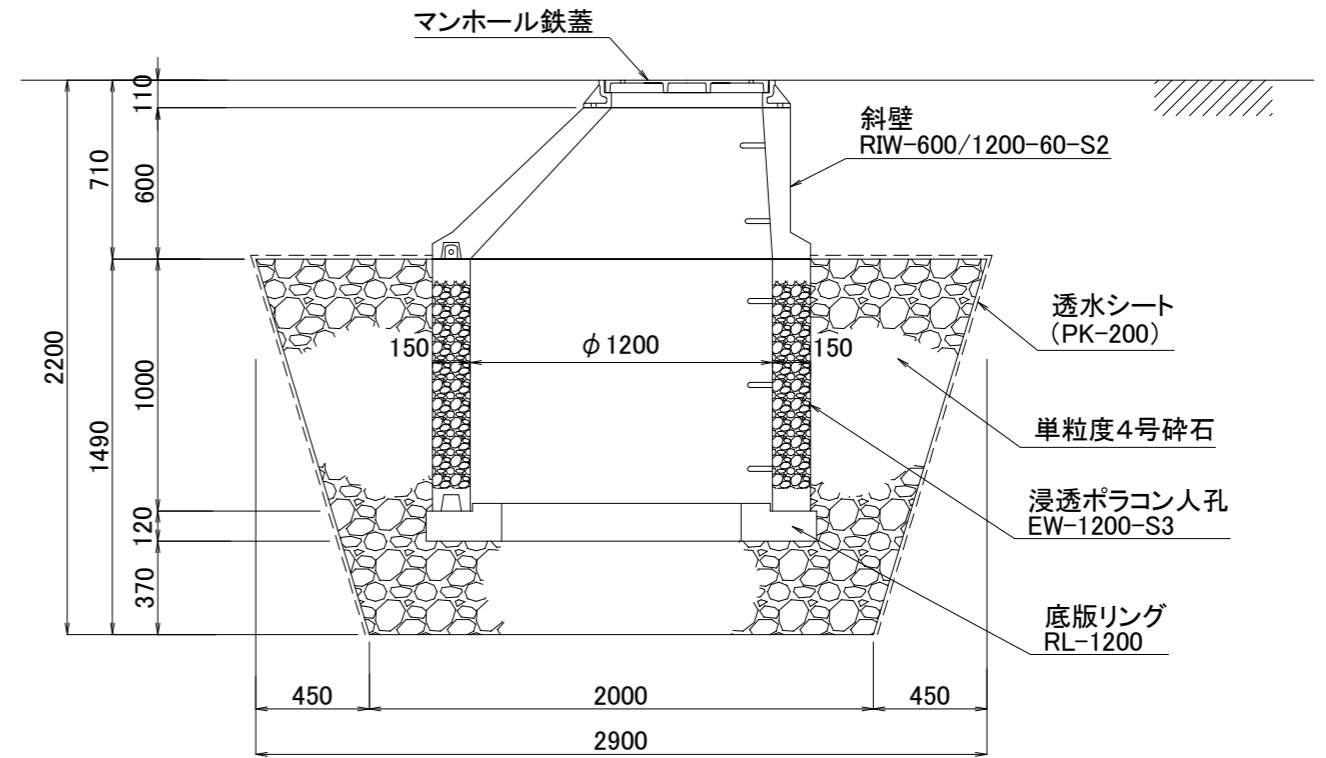


平面図

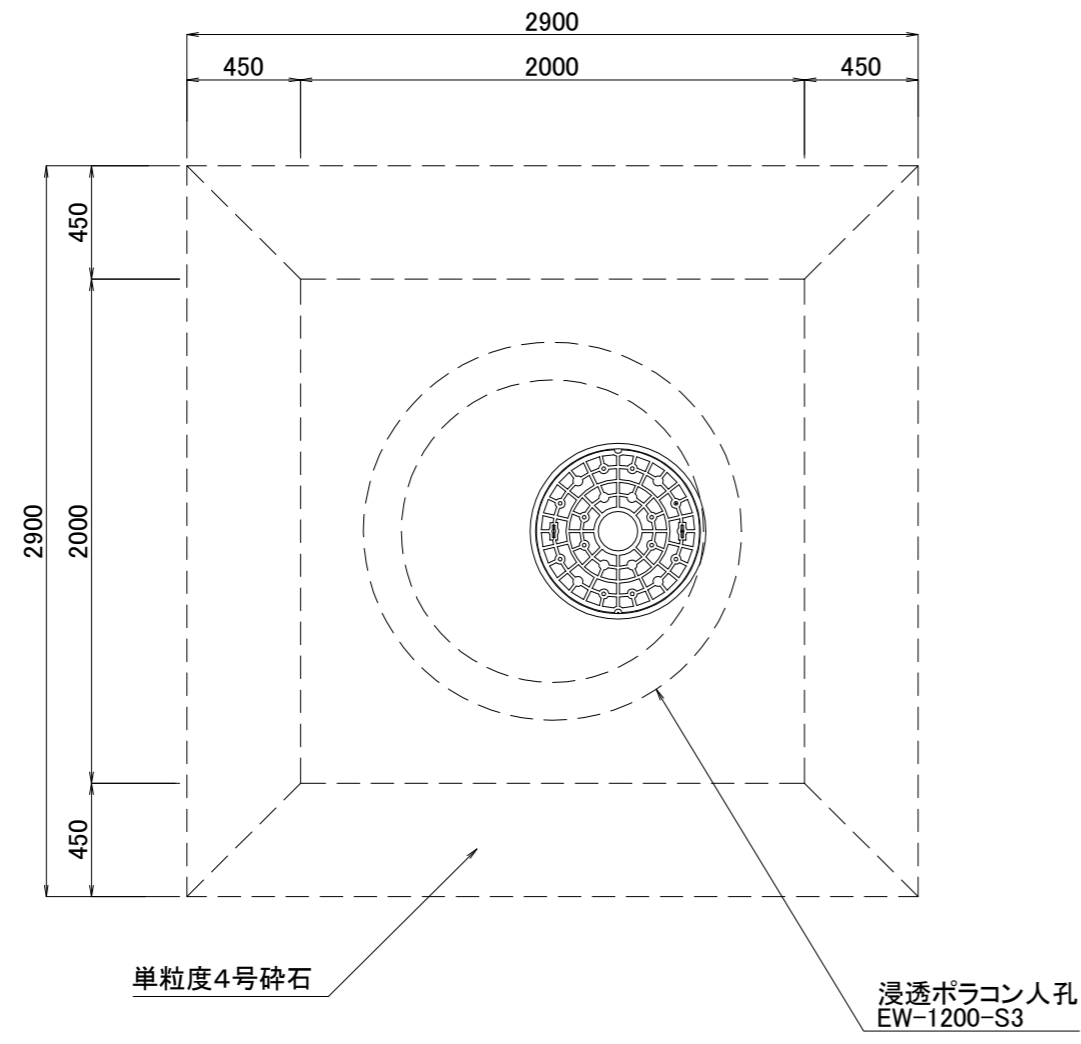


断面図

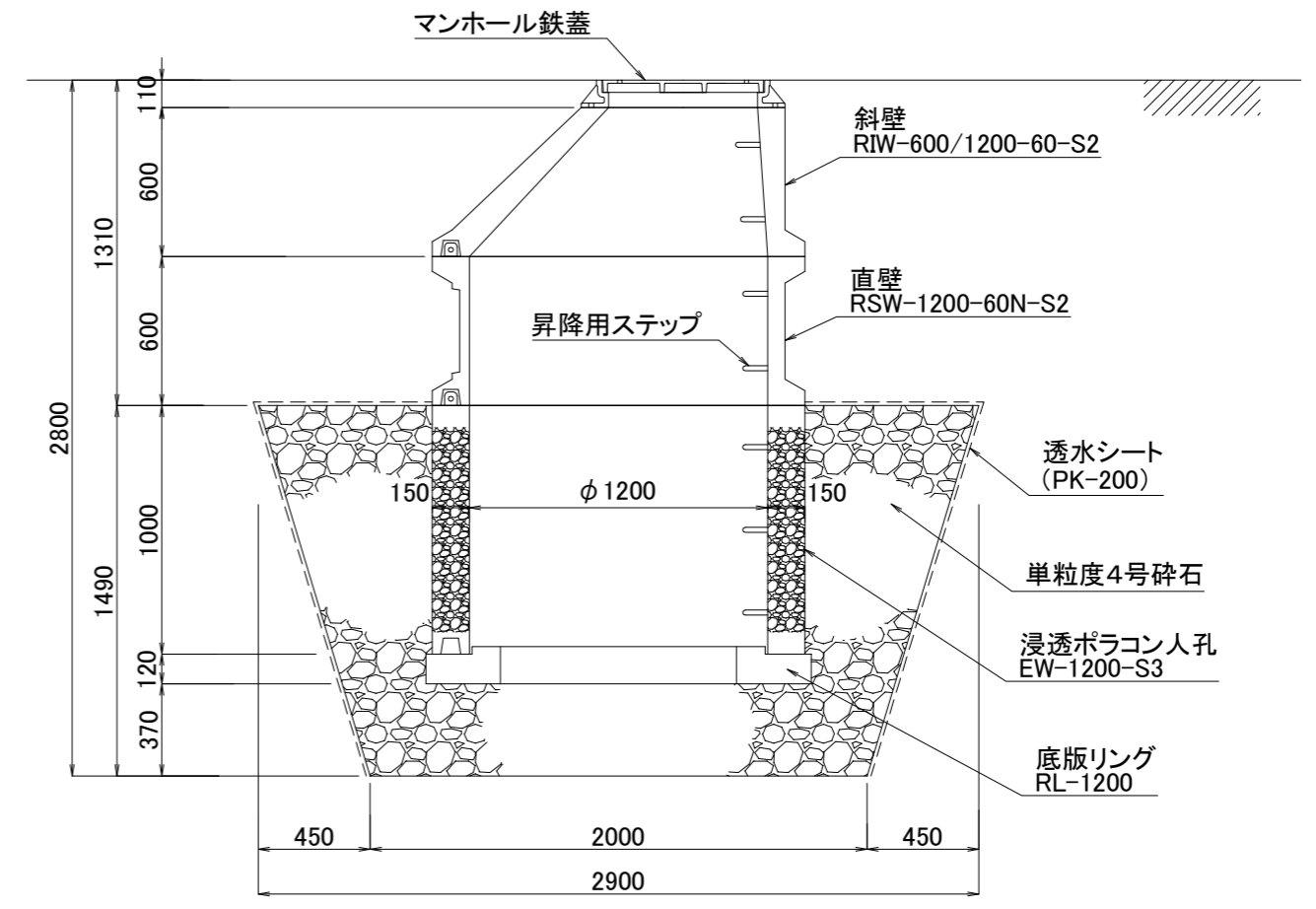


図面名	浸透ポラコン人孔施工断面図		
呼び名	EW-1200-S3	構造	SCALE
		1段積	1/30
関西ポラコン株式会社			

平面図



断面図



図面名	浸透ポラコン人孔施工断面図		
呼び名	EW-1200-S3	構造	SCALE
		1段積	1/30
関西ポラコン株式会社			