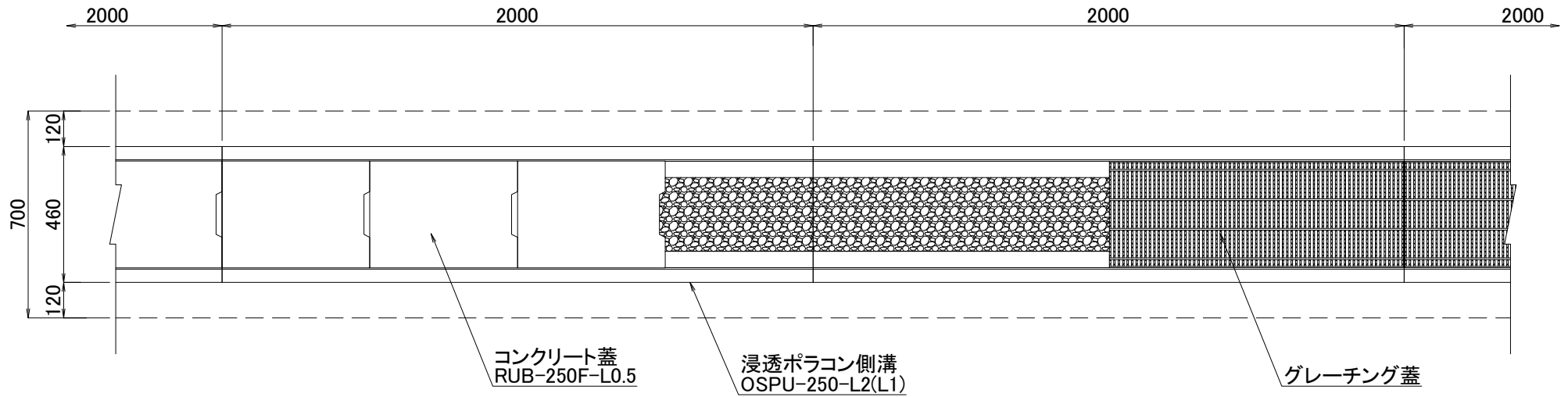
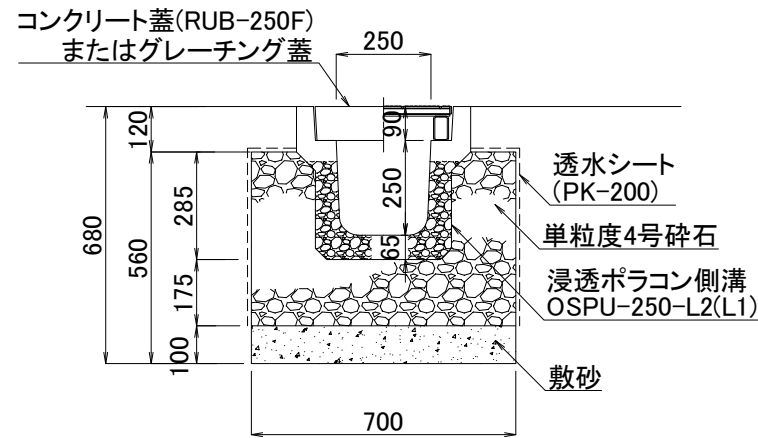


### 平面図



### 断面図



図面名	浸透ポラコン側溝施工断面図		
品番	OSPU-250-L2(L1)	構造	SCALE
		全面透水	1/20
関西ポラコン株式会社			