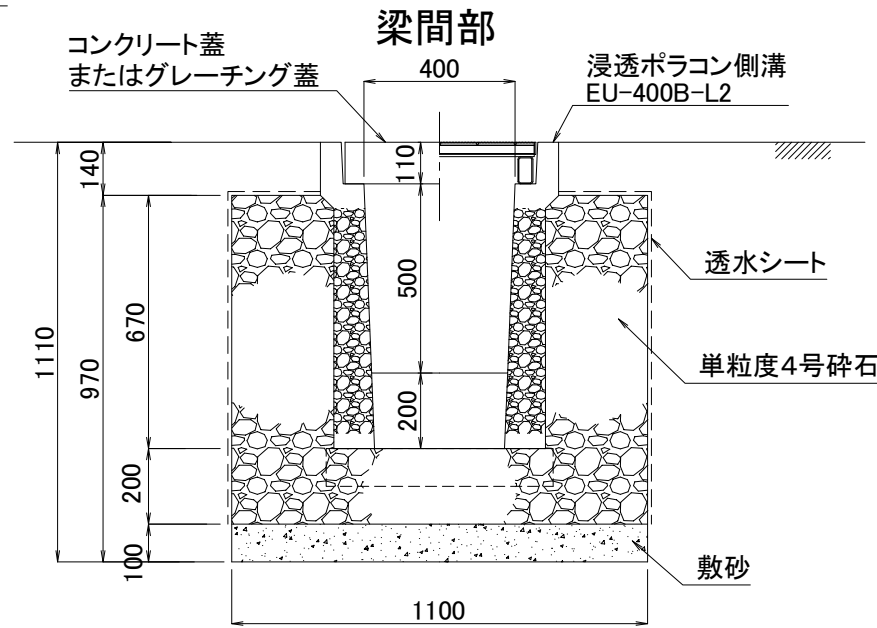
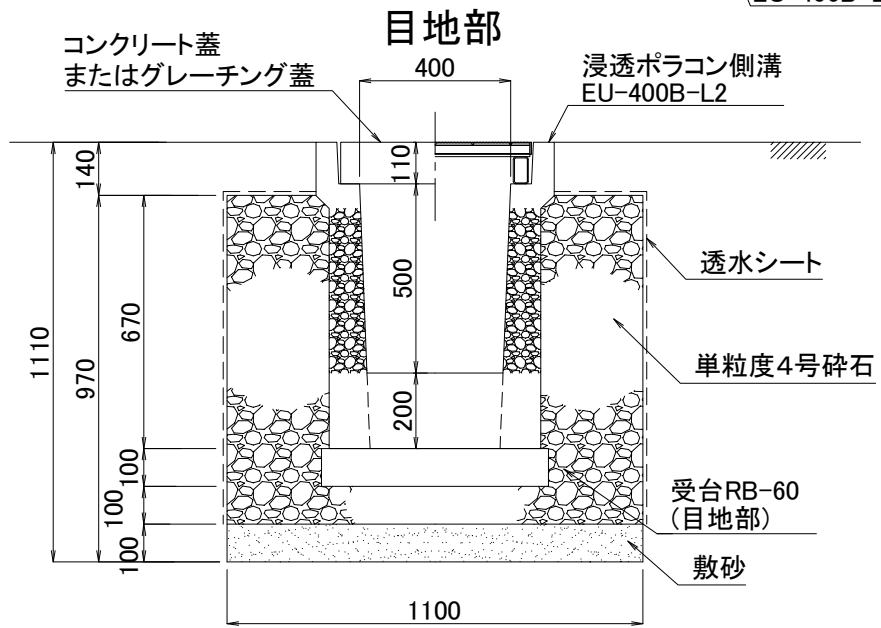


コンクリート蓋 RUB-400F-L0.5 浸透ポラコン側溝 EU-400B-L2 受台RB-60 グレーチング蓋



図面名	浸透ポラコン側溝施工断面図		
品番	EU-400B-L2	構造	SCALE
			1/20
関西ポラコン株式会社			