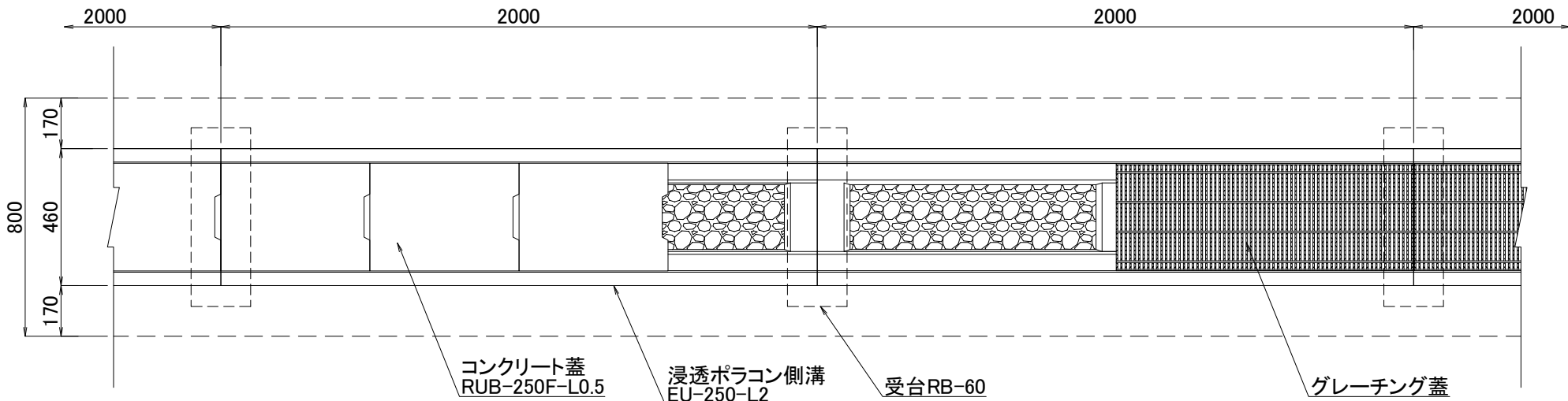
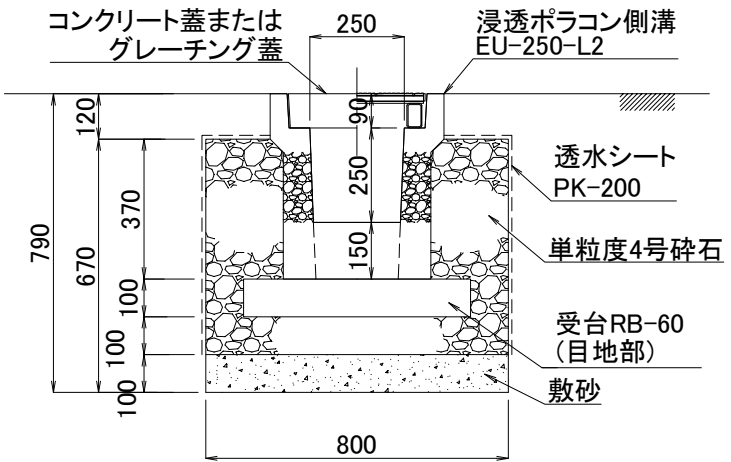


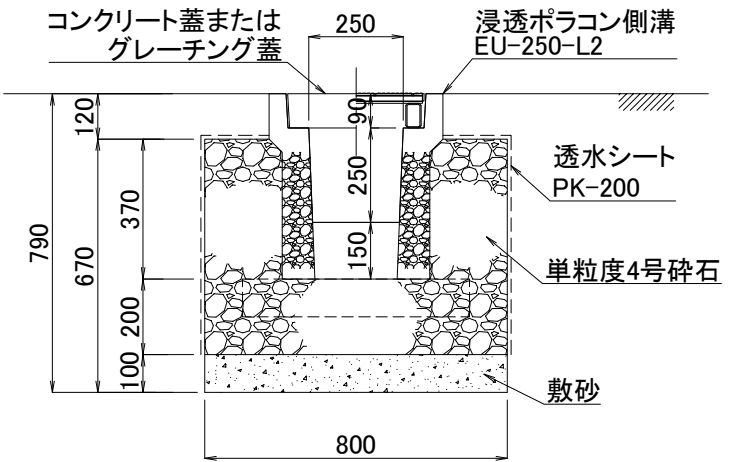
# 平面図



## 目地部



## 梁間部



図面名	浸透ポラコン側溝施工断面図		
品番	EU-250-L2	構造	SCALE
			1/20
関西ポラコン株式会社			