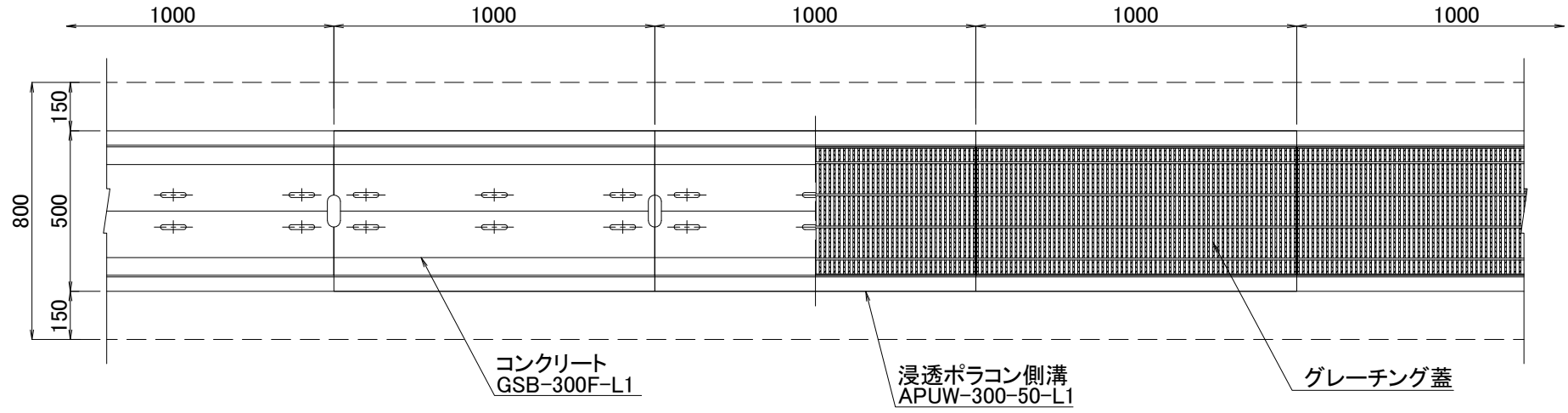
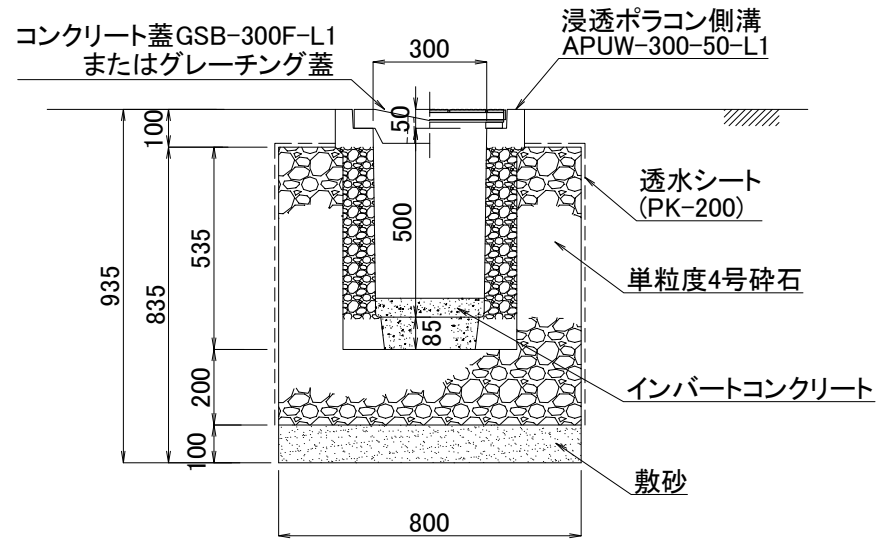


平面図



断面図



図面名	浸透ポラコン側溝施工断面図		
呼び名	APUW-300-50	構造	SCALE
		両面透水	1/20

関西ポラコン株式会社