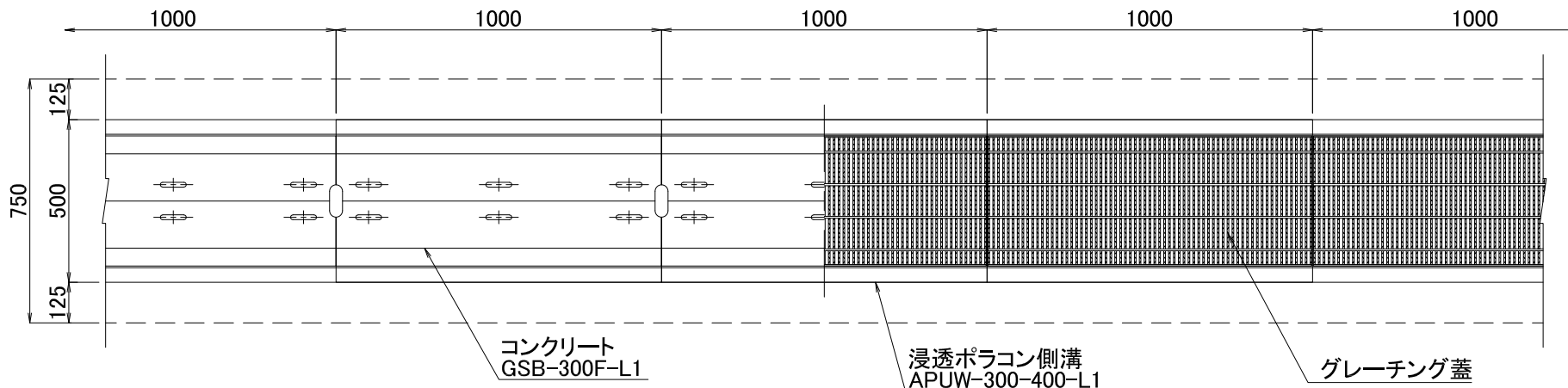
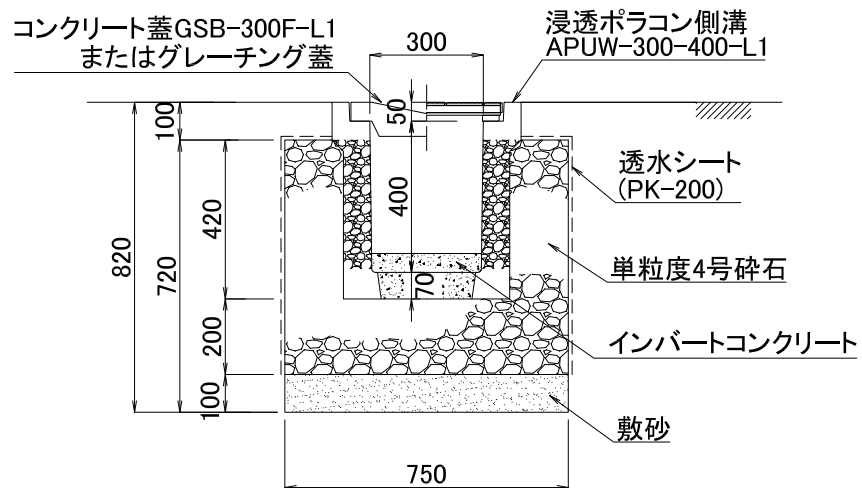


平面図



断面図



| | | | |
|------------|-----------------|------|-------|
| 図面名 | 浸透ポラコン側溝施工断面図 | | |
| 呼び名 | APUW-300-400-L1 | 構造 | SCALE |
| | | 両面透水 | 1/20 |
| 関西ポラコン株式会社 | | | |