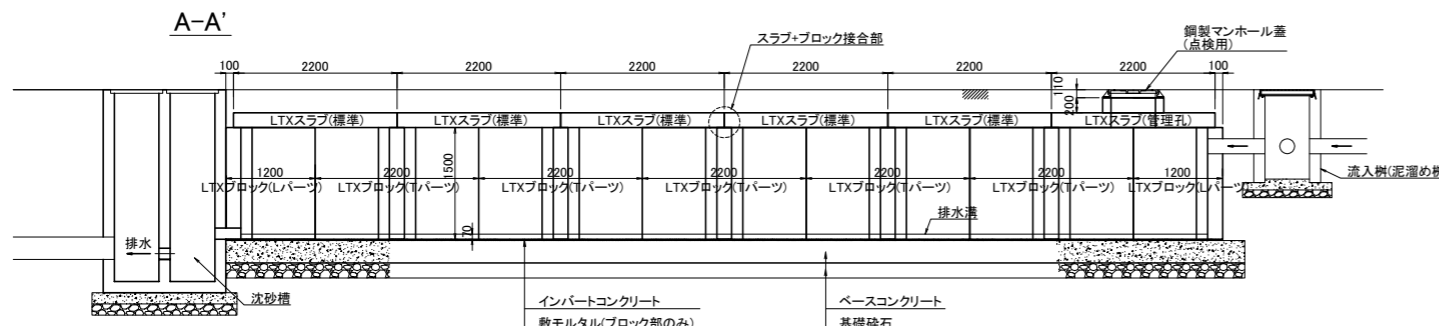
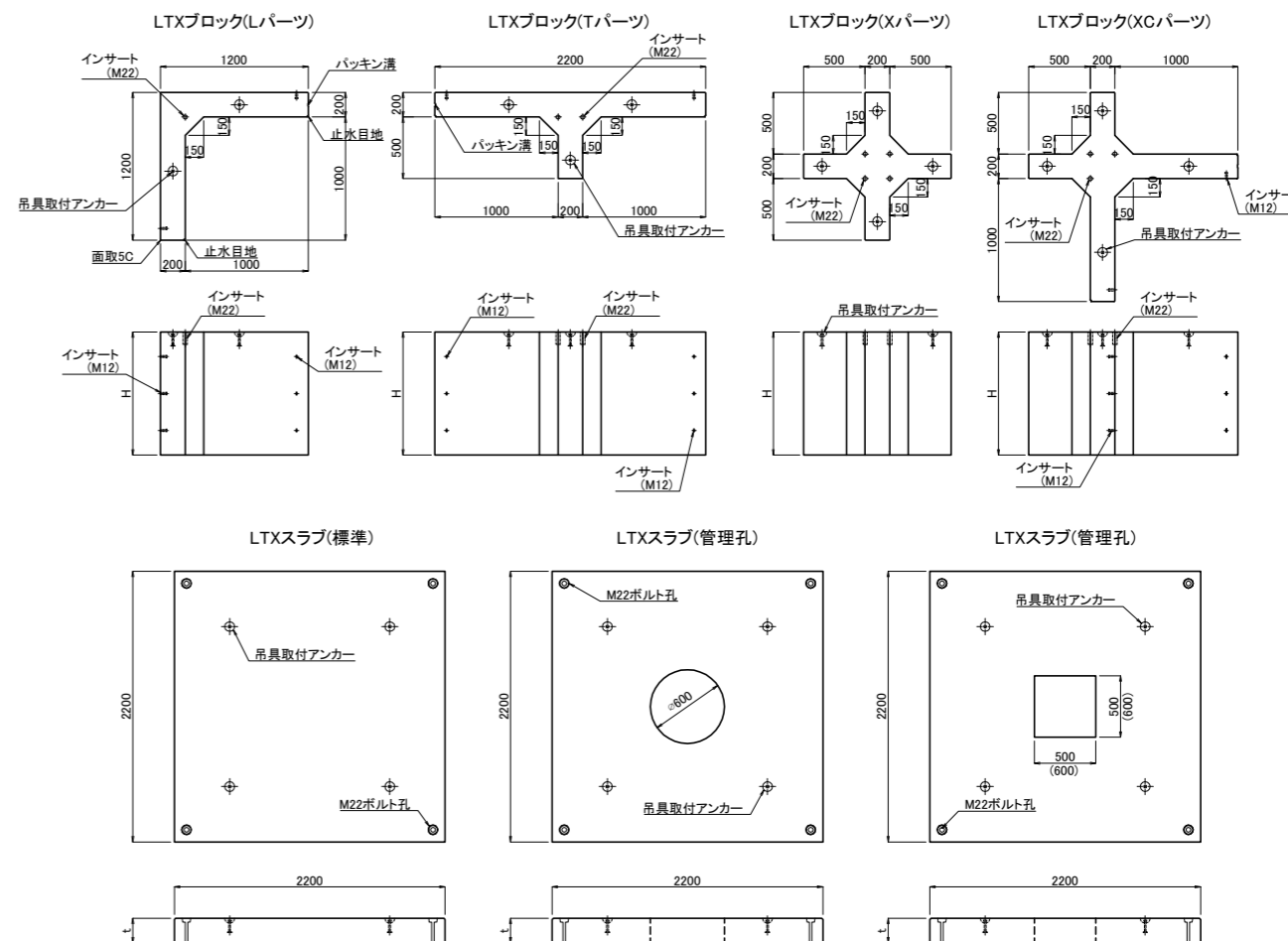
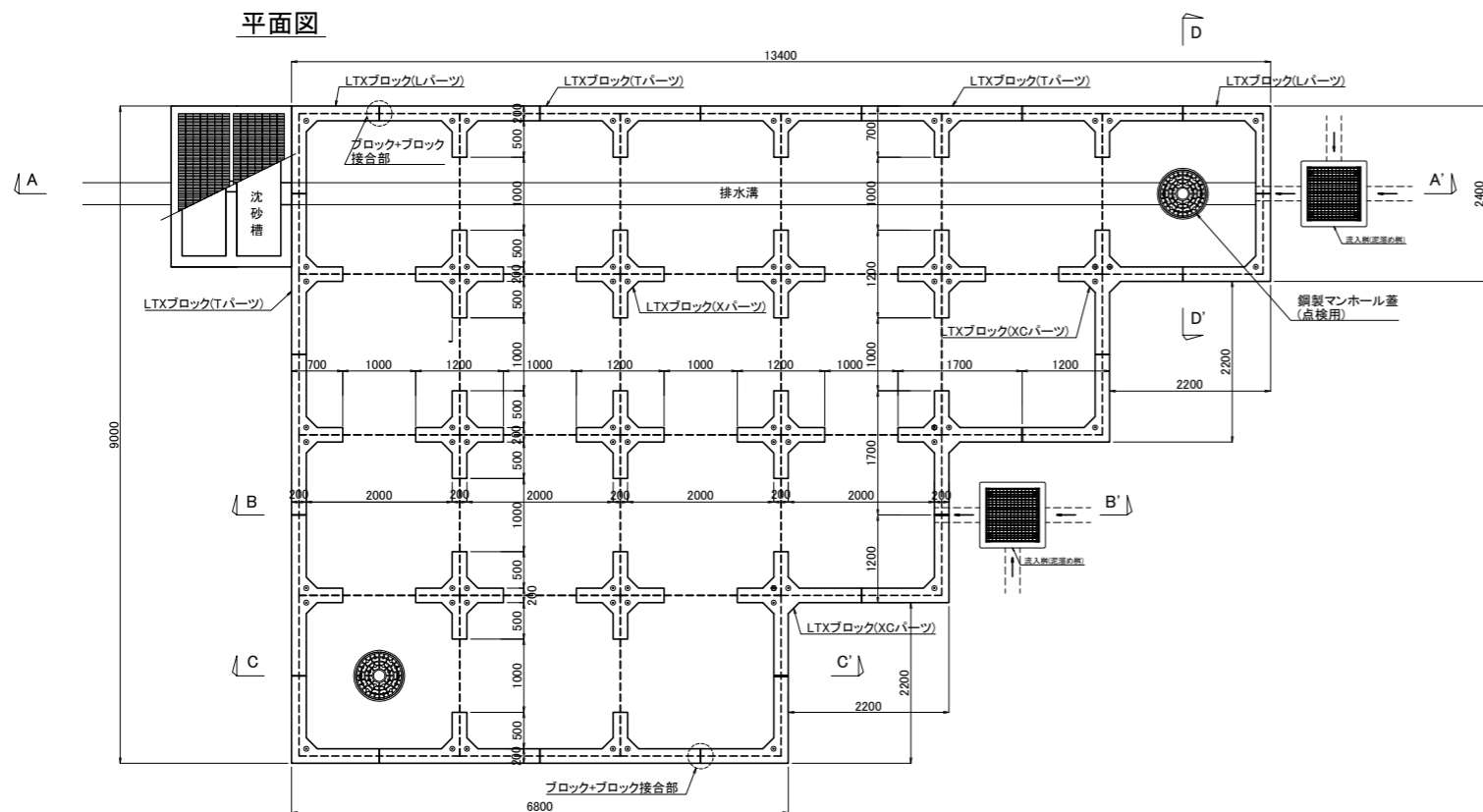


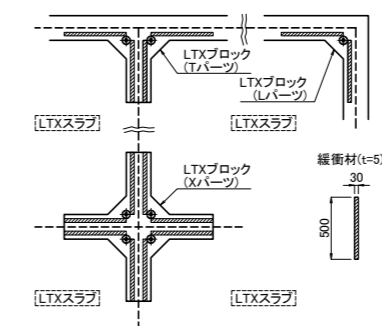
# LTXシステム(雨水地下貯留施設 100m<sup>3</sup>規模)配置図・構造図

LTXシステム配置図 S=1/50

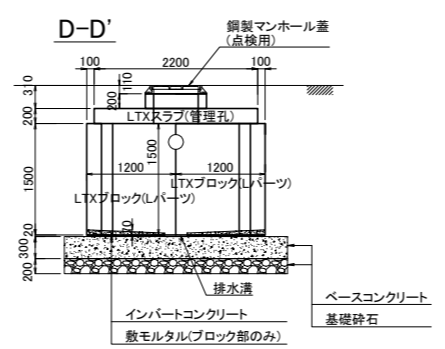
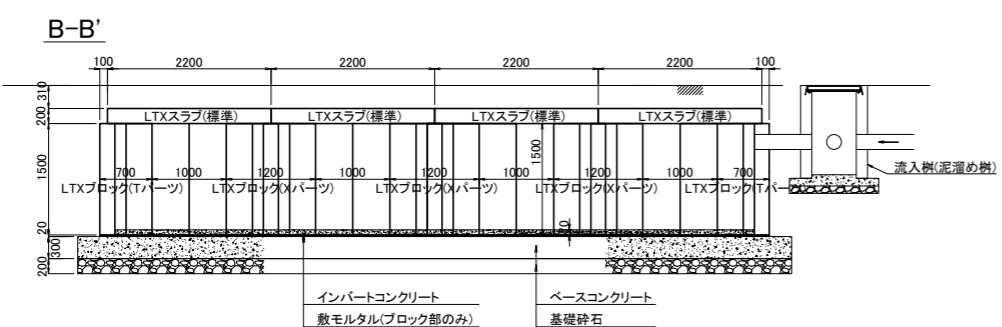
LTXシステム部材構造図 S=1/30



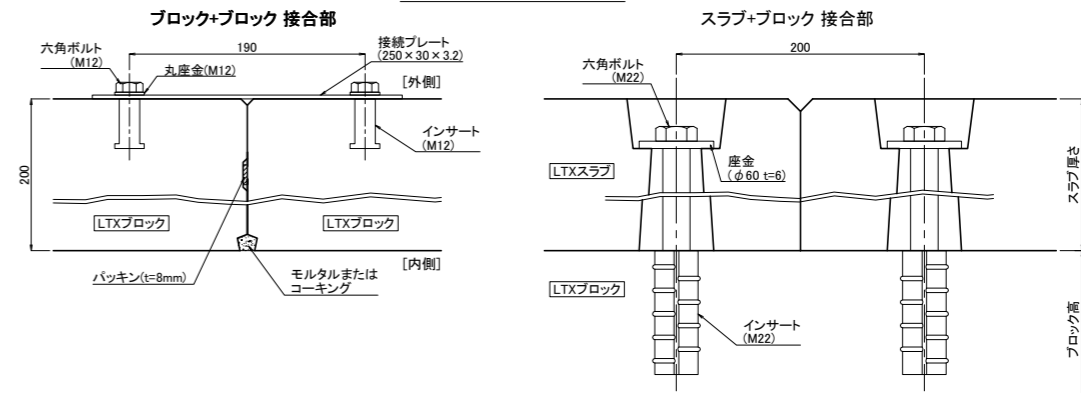
緩衝材貼付け位置 S=1/30



ブロックH寸法: 500mm~2100mm (@100mm)  
スラブ t寸法: 150mm, 200mm, 250mm



各部材接合部詳細 S=1/3



貯留容量 V=109 m<sup>3</sup>  
※ブロック高さH=1.5mの場合