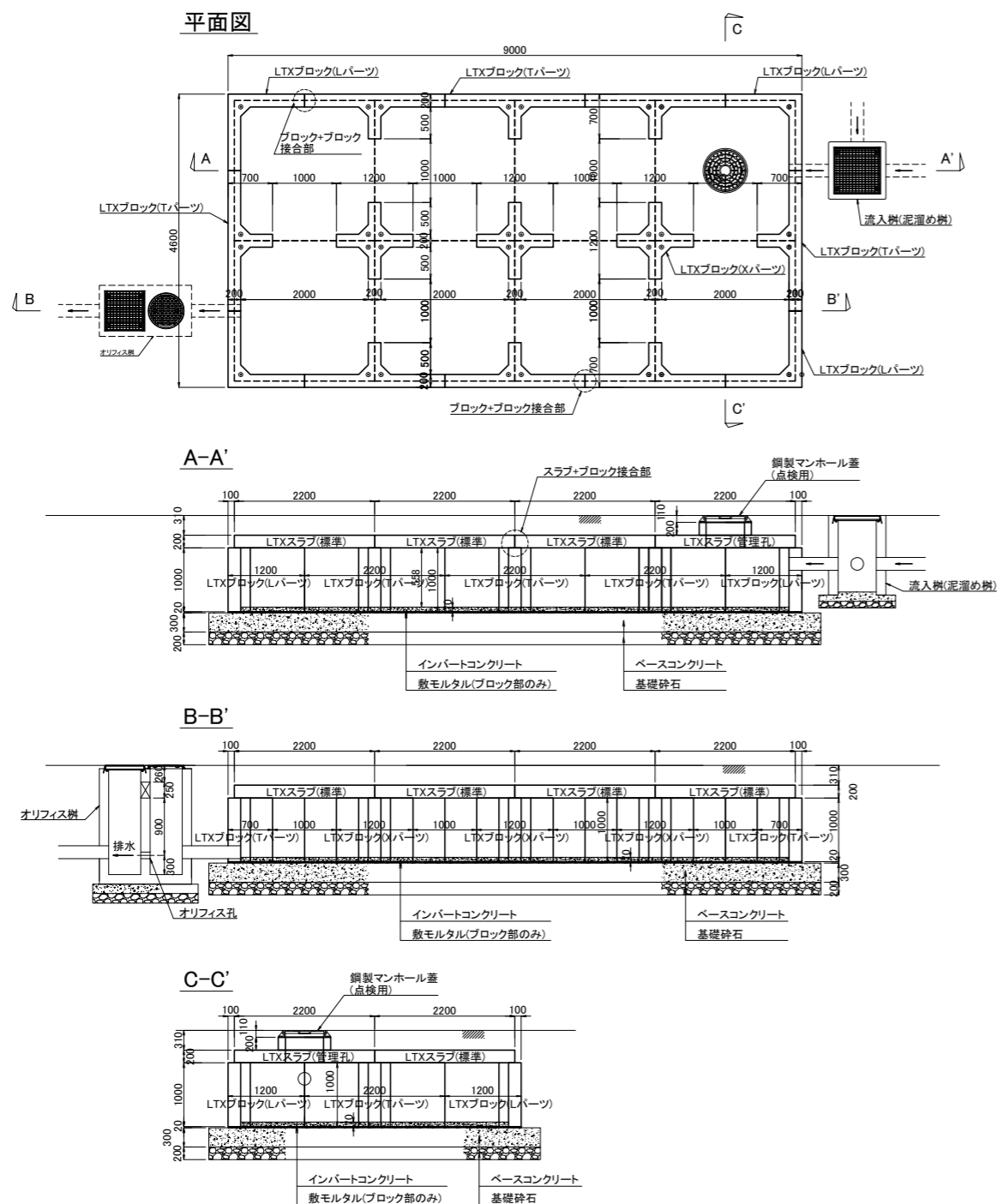


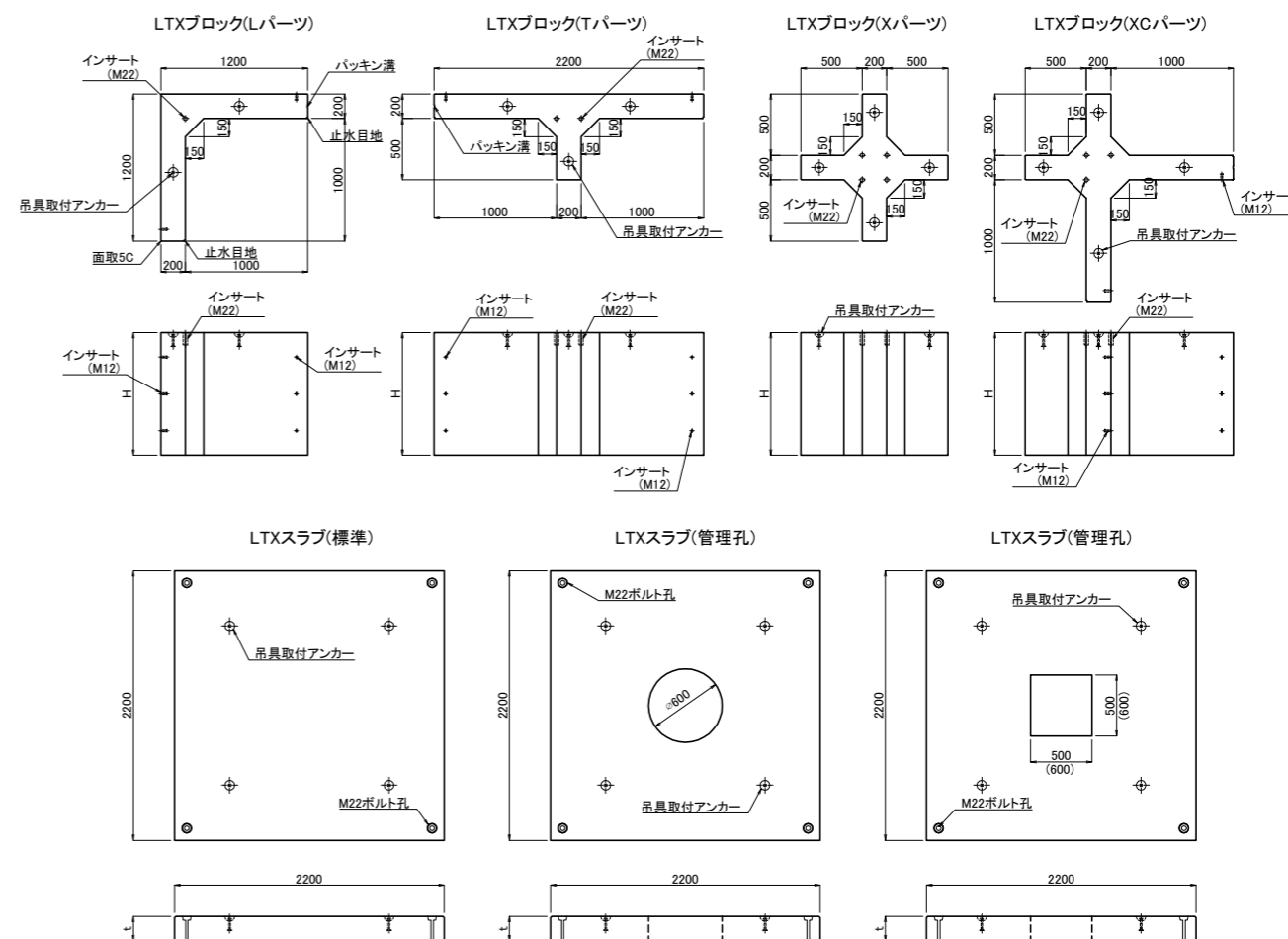
# LTXシステム(雨水地下貯留施設 30m<sup>3</sup>規模)配置図・構造図

LTXシステム配置図 S=1/50

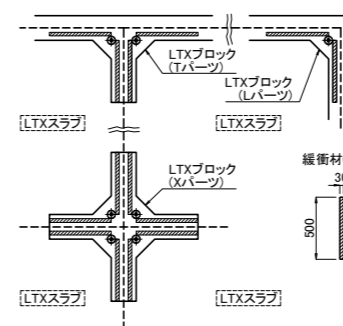


貯留容量  $V=31\text{m}^3$   
 ※ブロック高さH=1.0mの場合

LTXシステム部材構造図 S=1/30



緩衝材貼付け位置 S=1/30



ブロックH寸法: 500mm~2100mm (@100mm)  
 スラブ t寸法: 150mm, 200mm, 250mm

各部材接合部詳細 S=1/3

