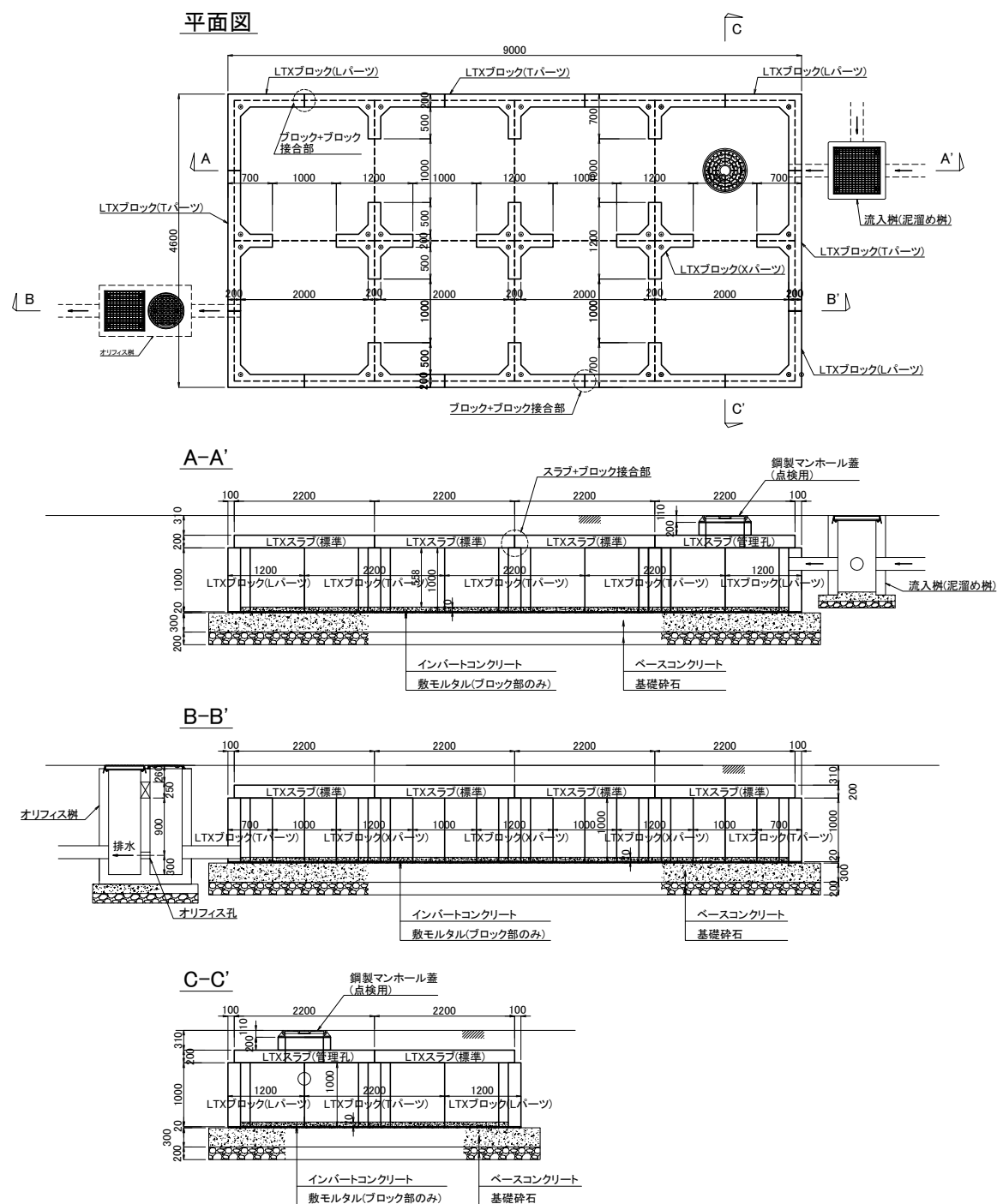
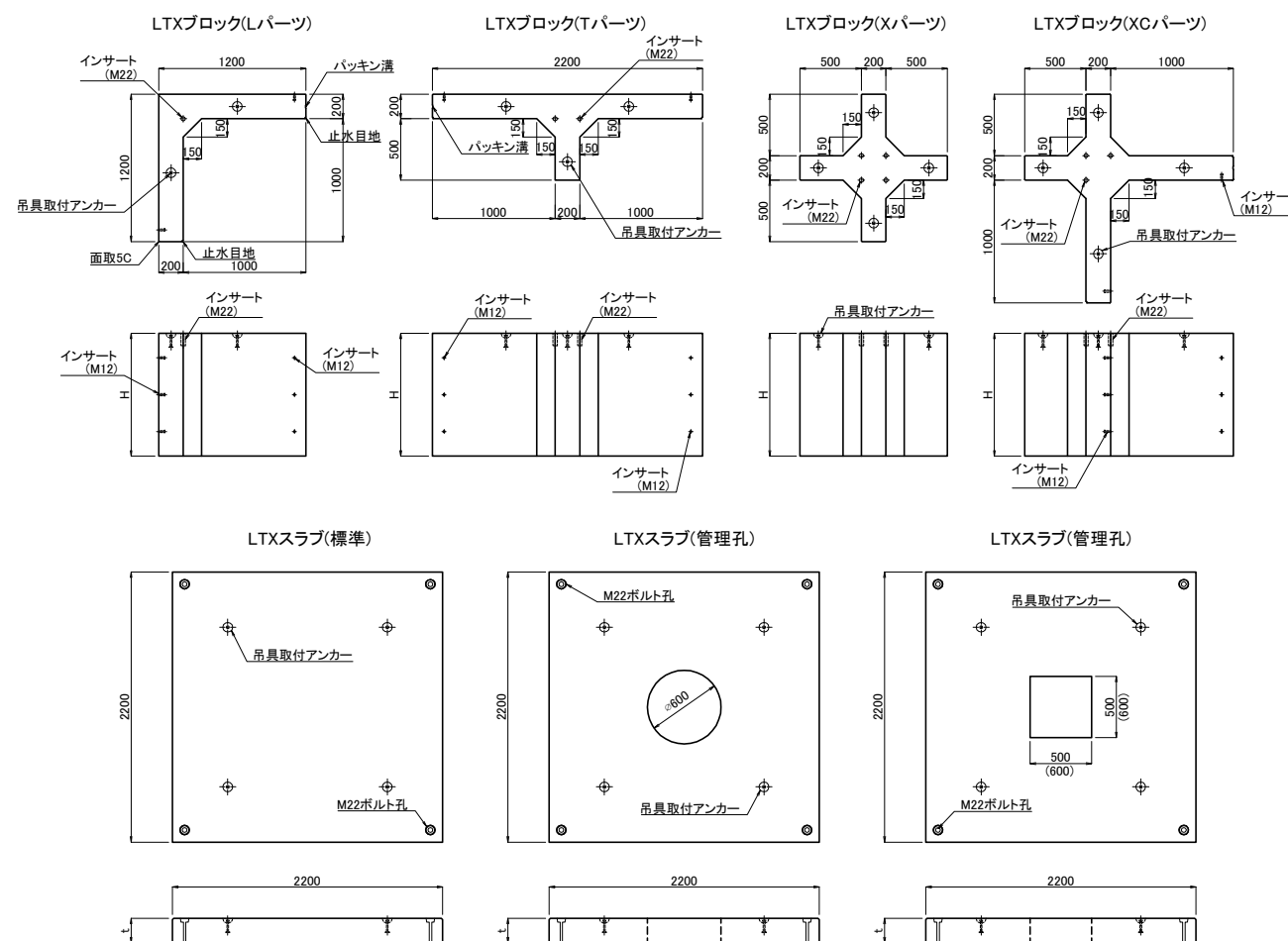


LTXシステム(雨水地下貯留施設 30m³規模)配置図・構造図

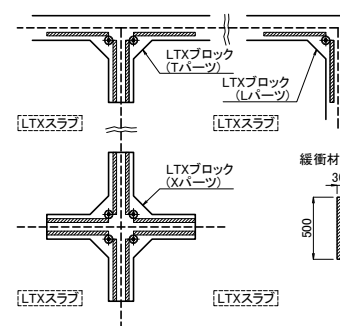
LTXシステム配置図 S=1/50



LTXシステム部材構造図 S=1/30

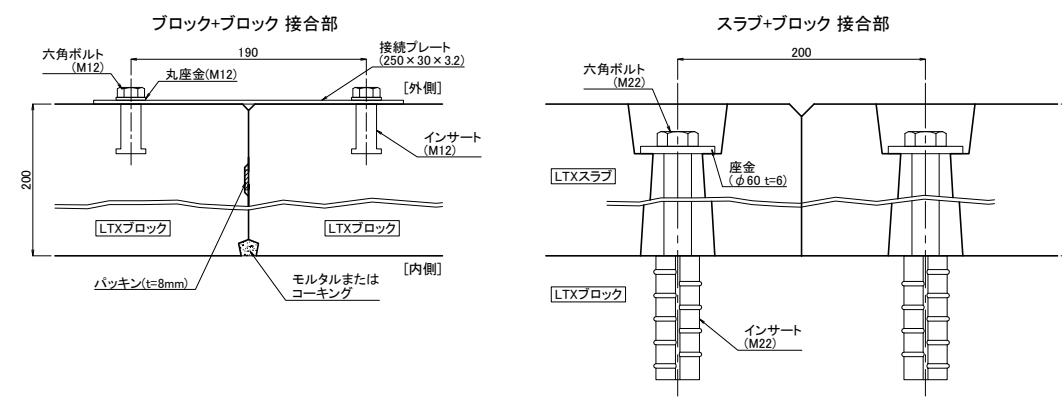


緩衝材貼付け位置 S=1/30



ブロックH寸法: 500mm~2100mm (@100mm)
スラブ t寸法: 150mm, 200mm, 250mm

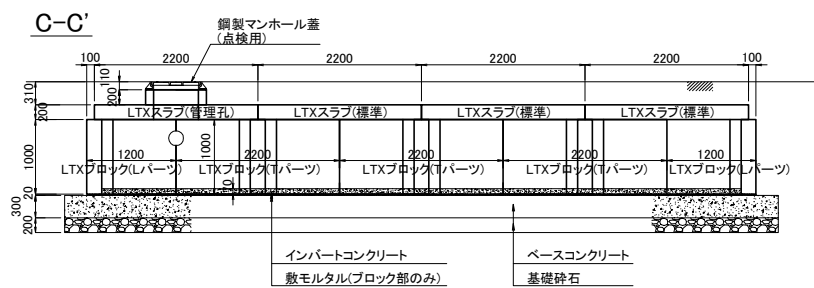
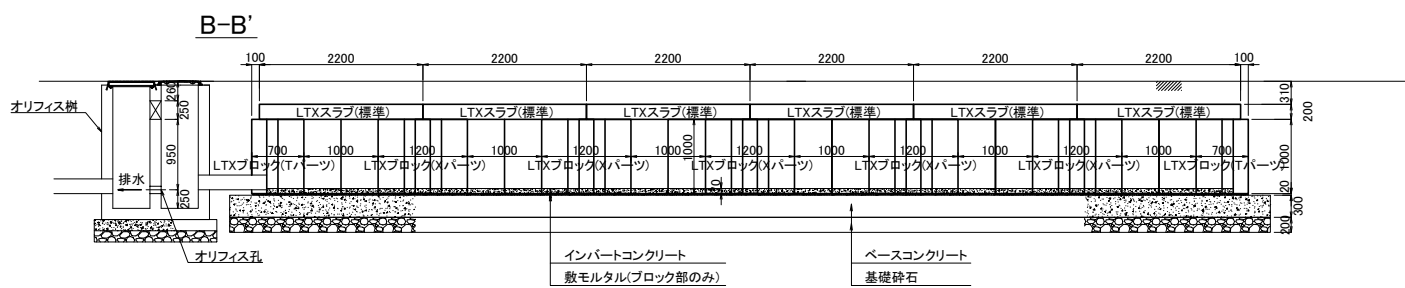
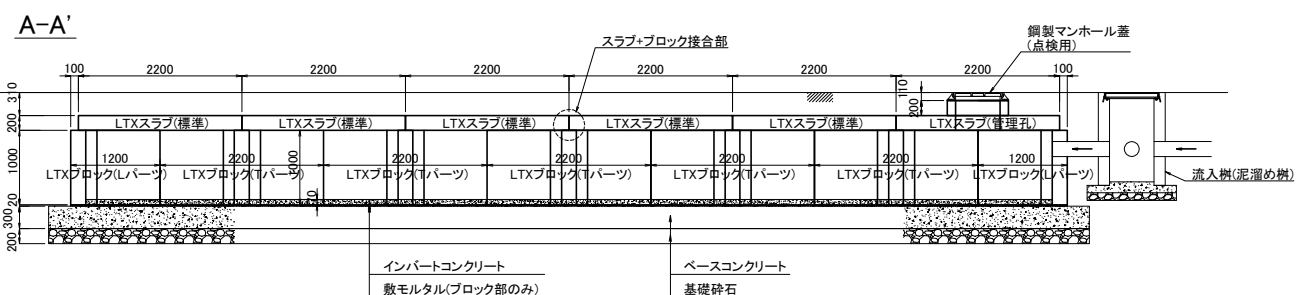
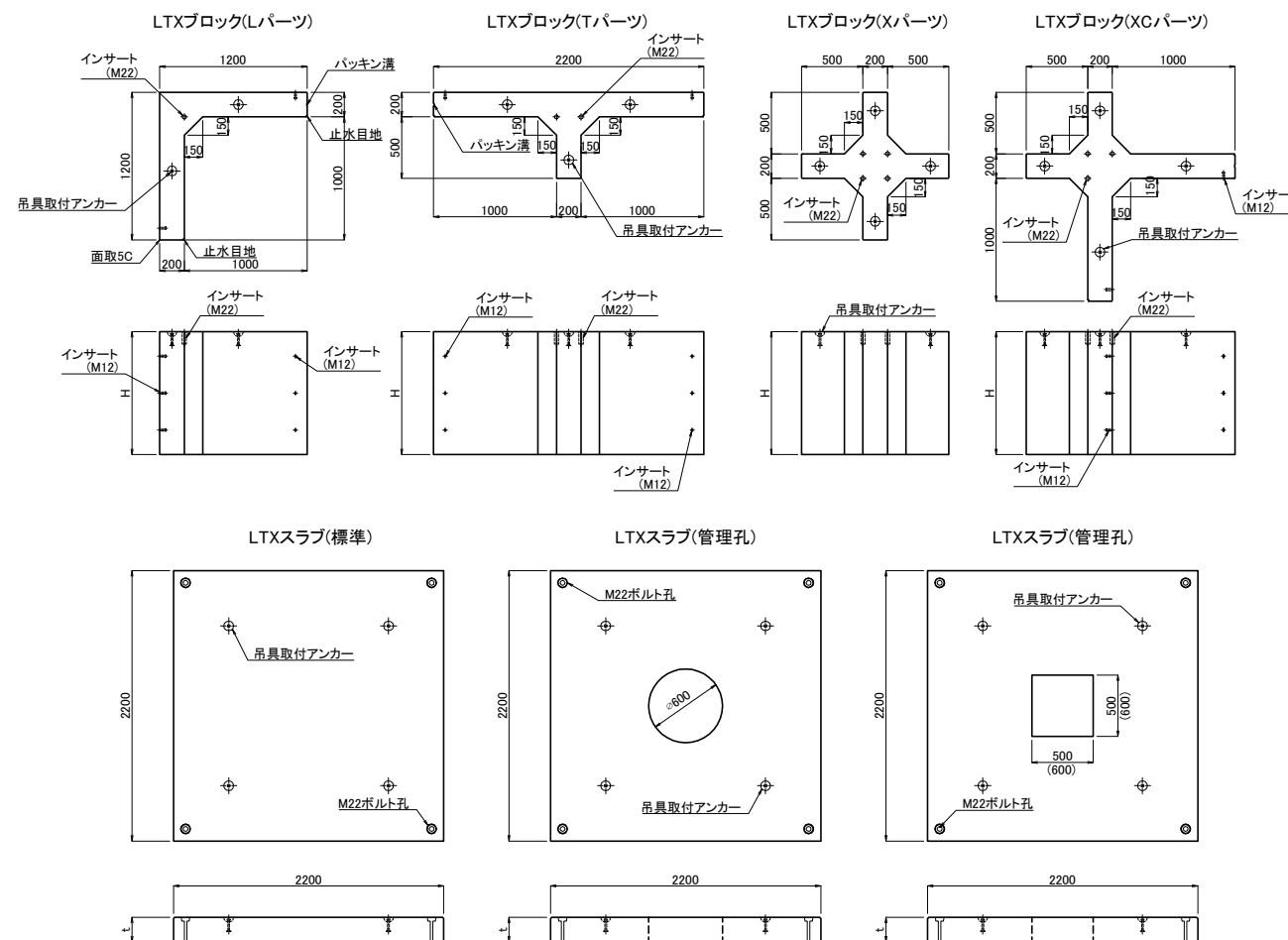
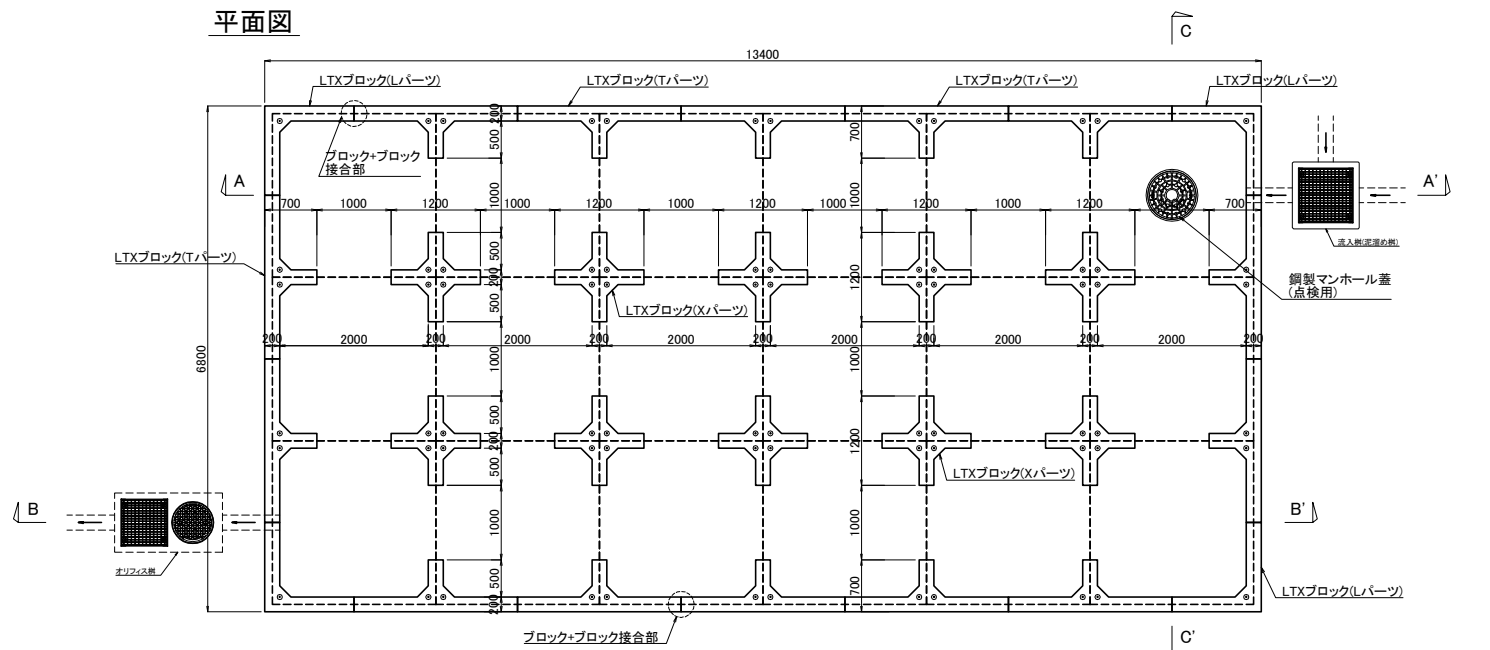
各部材接合部詳細 S=1/3



LTXシステム(雨水地下貯留施設 70m³規模)配置図・構造図

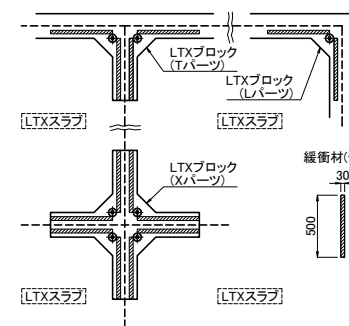
LTXシステム配置図 S=1/50

LTXシステム部材構造図 S=1/30



貯留容量 $V=71\text{ m}^3$
 ※ブロック高さH=1.0mの場合

緩衝材貼付け位置 S=1/30



ブロックH寸法: 500mm~2100mm (@100mm)
 スラブ t寸法: 150mm, 200mm, 250mm

各部材接合部詳細 S=1/3

