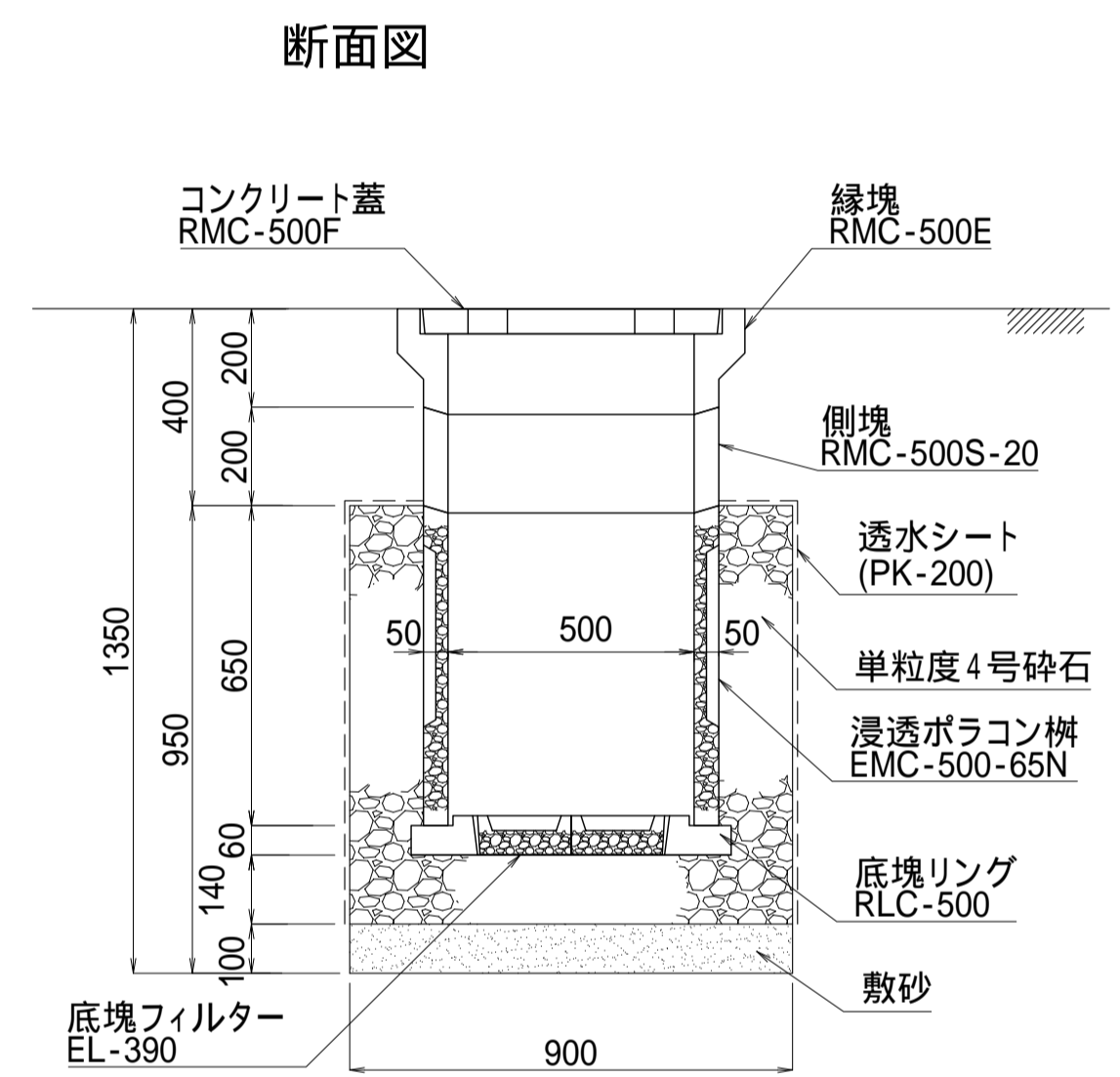
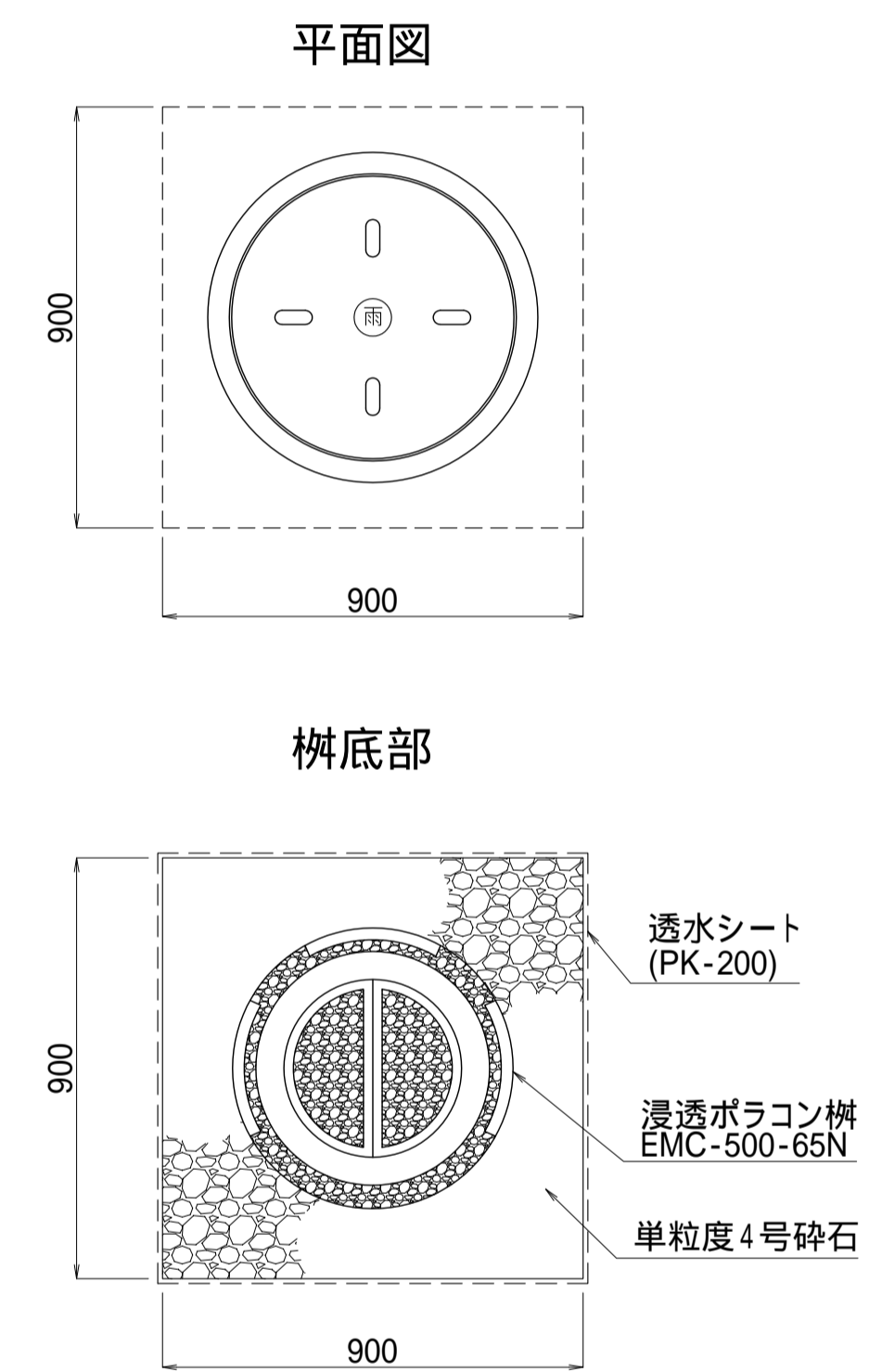


図面名	浸透ポリコン樹施工断面図		
呼び名	EMC-500-65N	構造	SCALE 1/20
関西ポリコン株式会社			



図面名	浸透ポリコン樹施工断面図		
呼び名	EMC-500-65N	構造	SCALE 1/20
関西ポリコン株式会社			