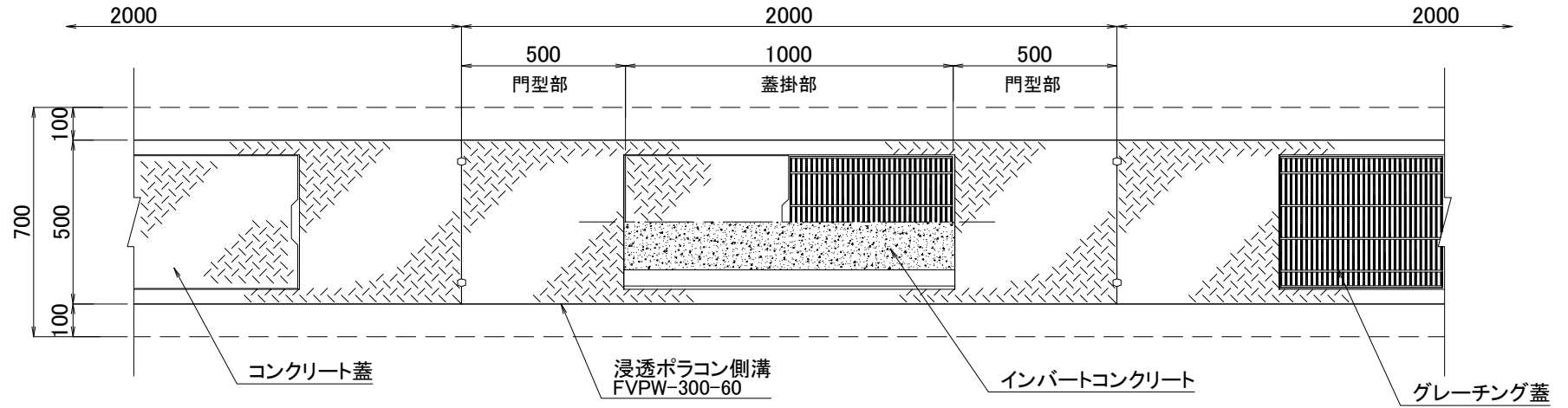
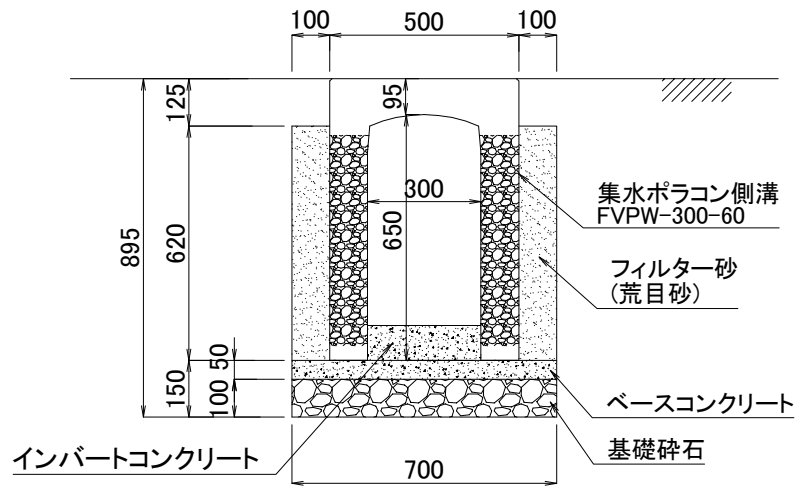


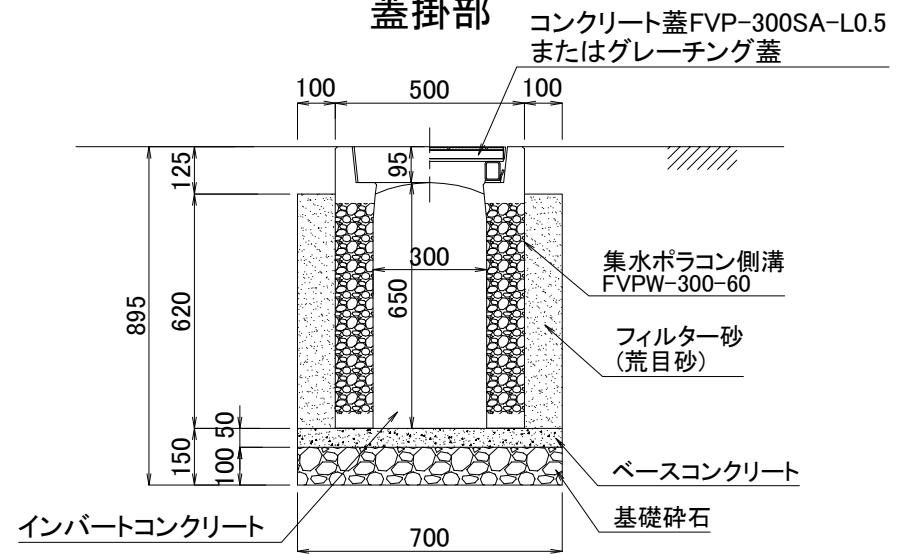
平面図



門型部

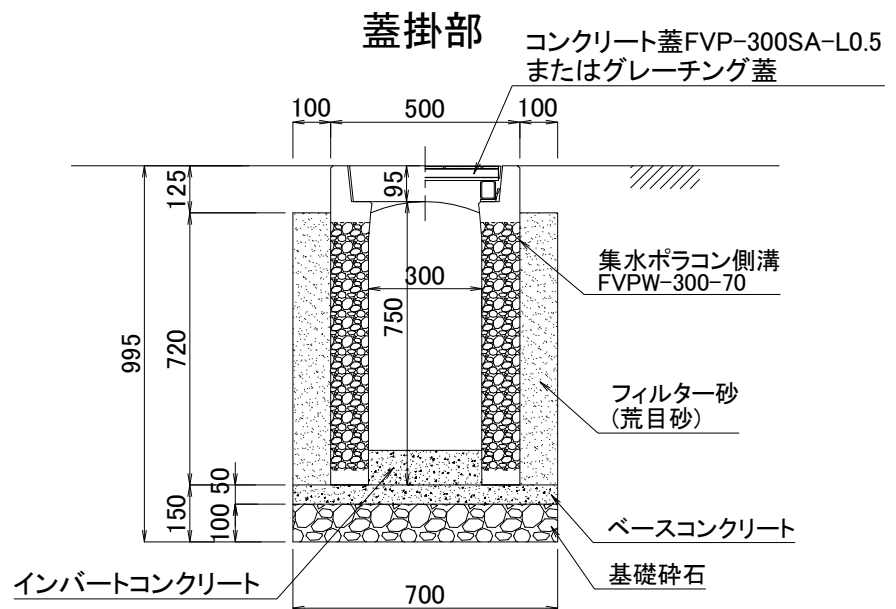
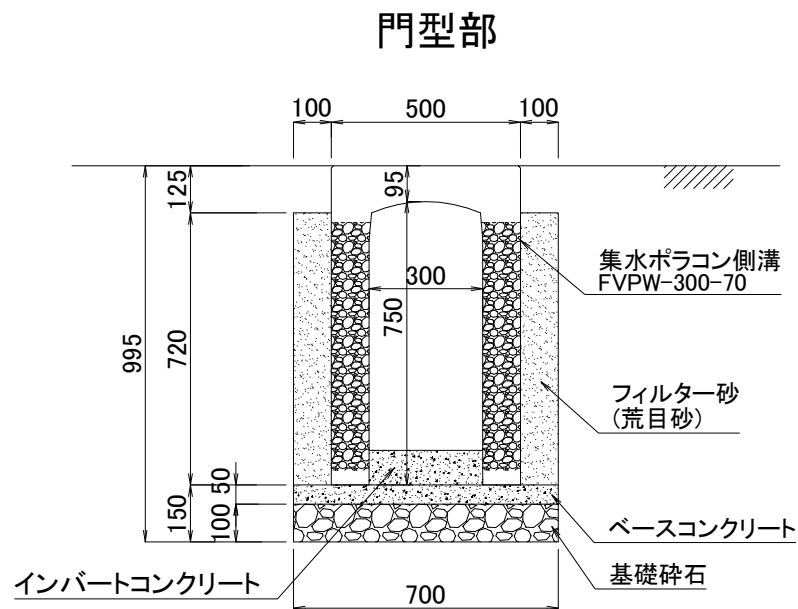
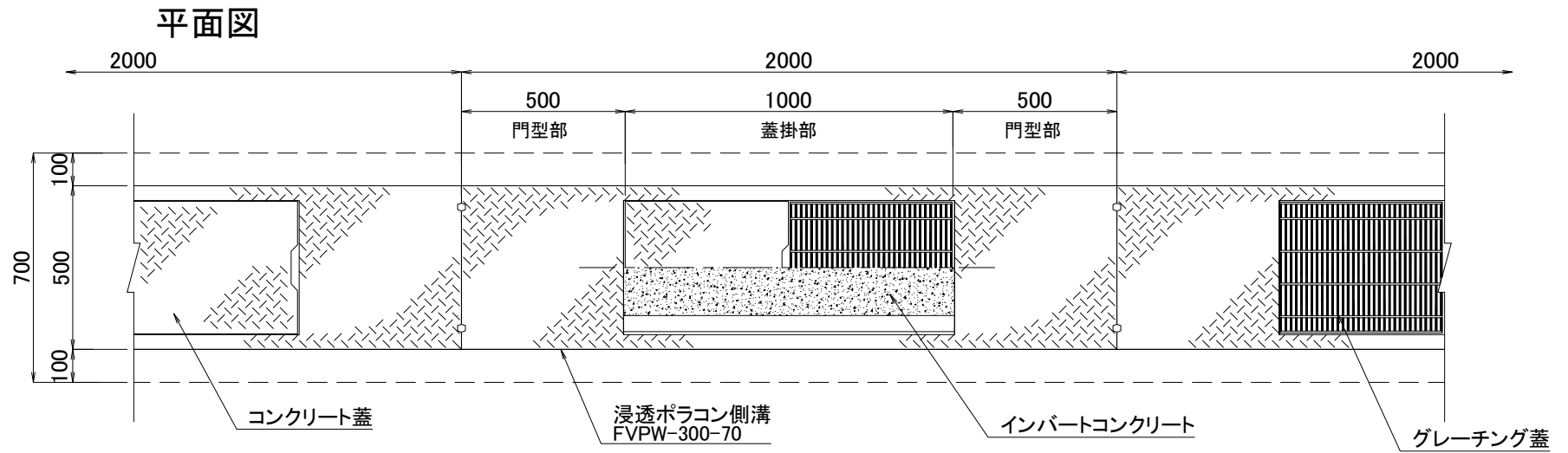


蓋掛部



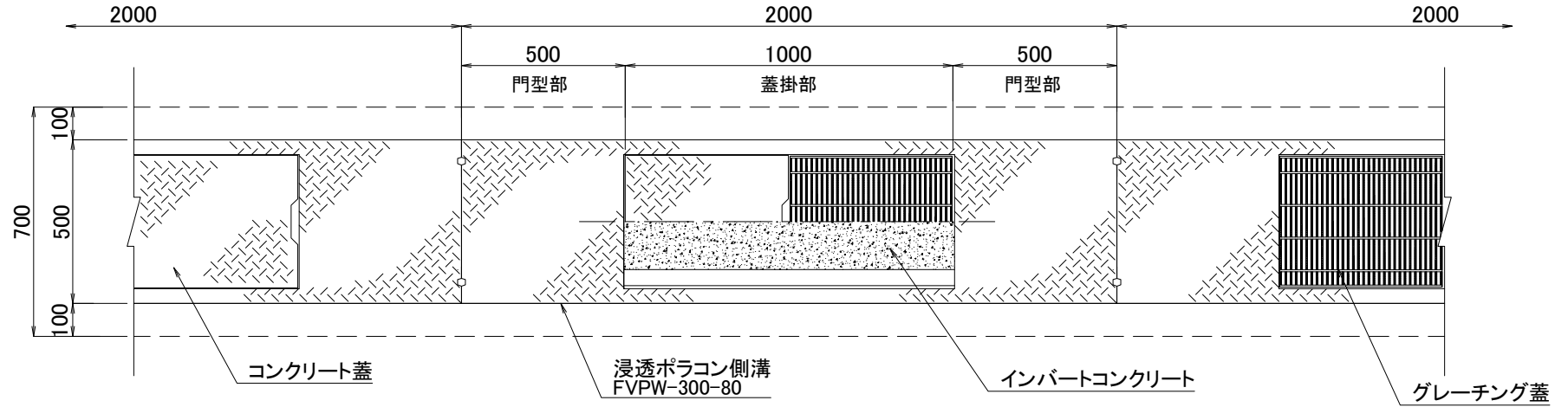
図面名	集水ポラコン側溝施工断面図		
品番	FVPW-300-60	構造	SCALE
		門型両面透水	1/20

関西ポラコン株式会社

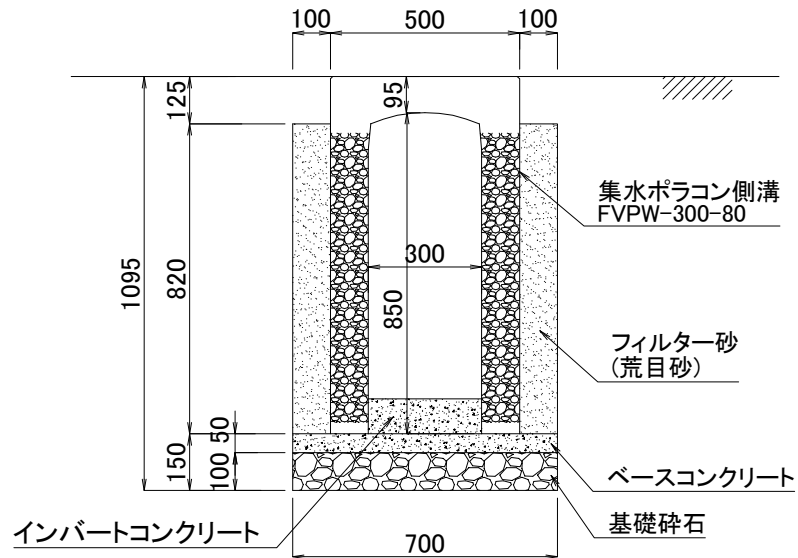


図面名	集水ポラコン側溝施工断面図		
品番	FVPW-300-70	構造	SCALE
		門型両面透水	1/20
関西ポラコン株式会社			

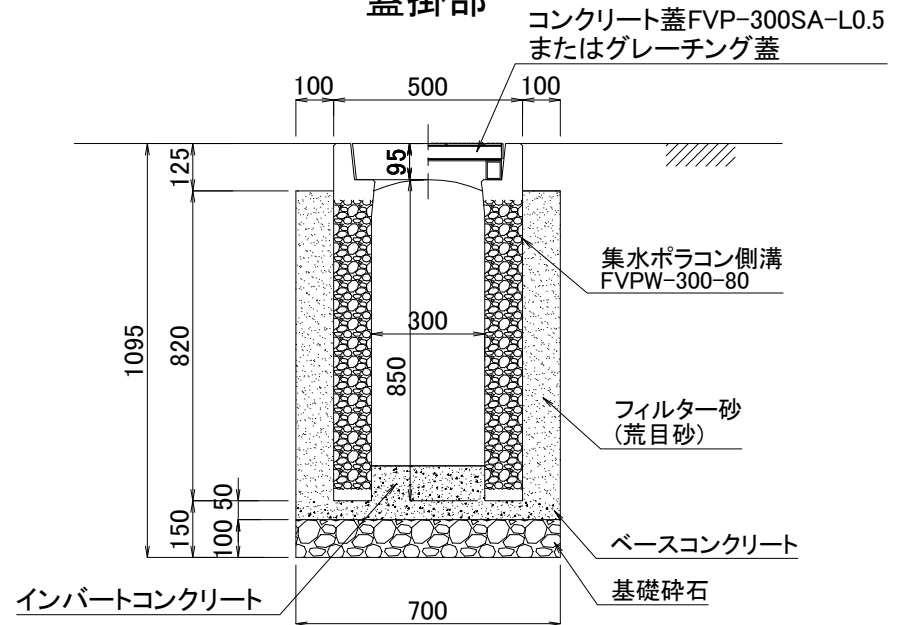
平面図



門型部



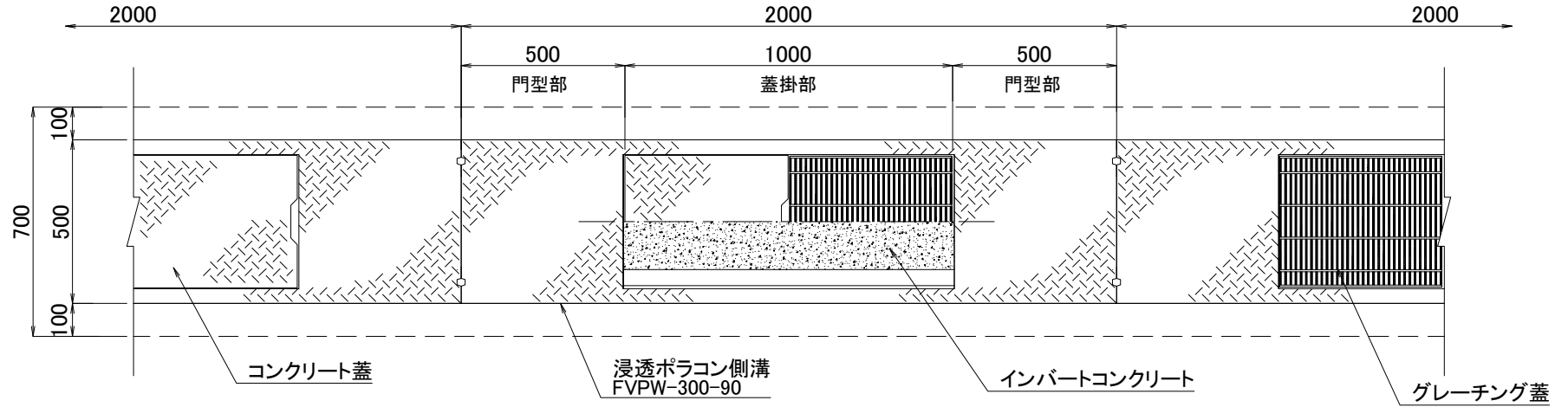
蓋掛部



図面名	集水ポラコン側溝施工断面図		
品番	FVPW-300-80	構造	SCALE
		門型両面透水	1/20

関西ポラコン株式会社

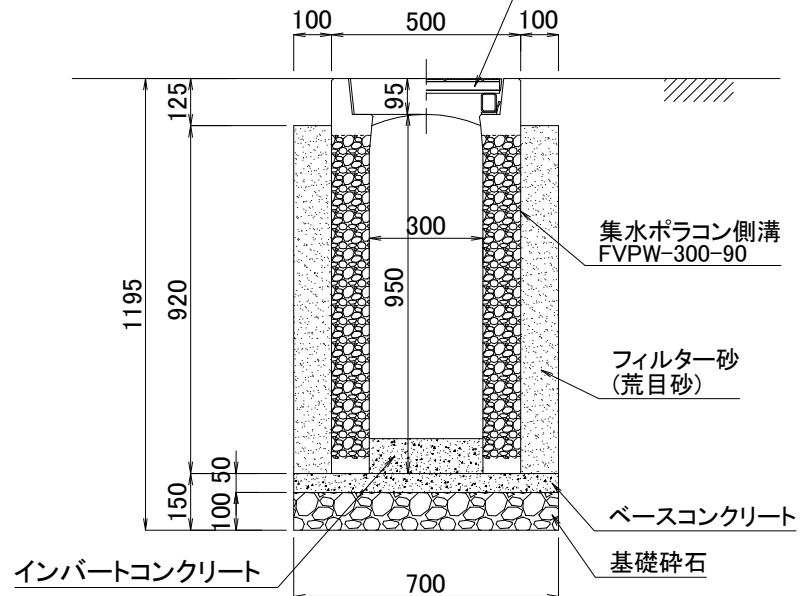
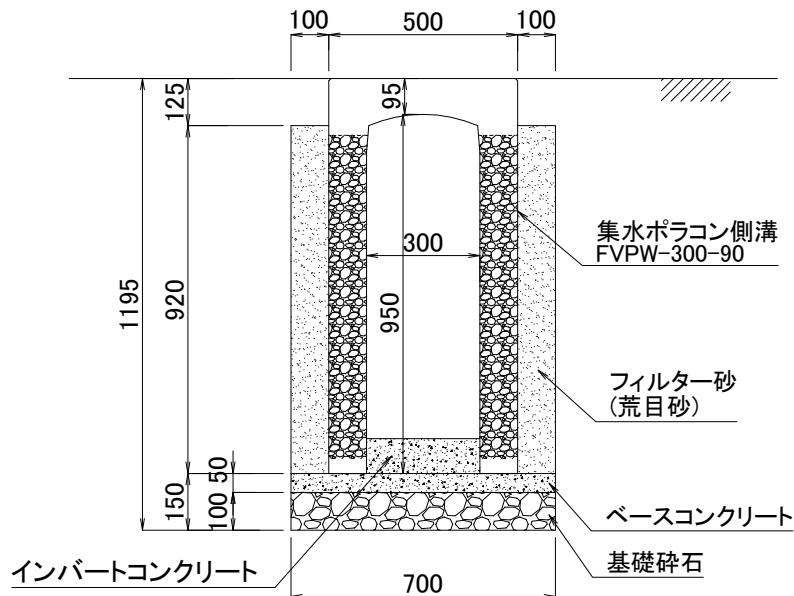
平面図



門型部

蓋掛部

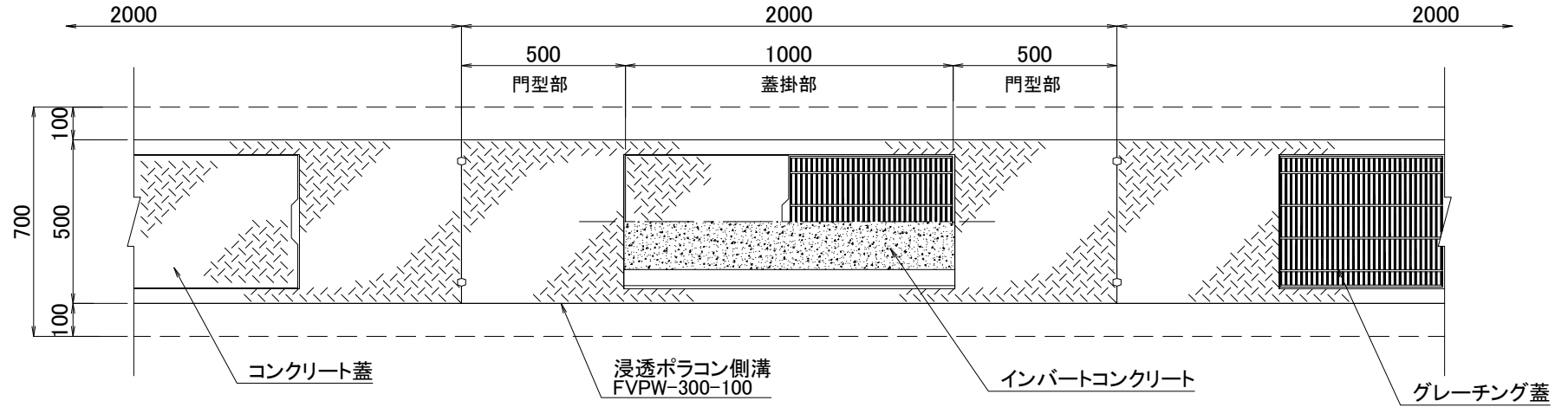
コンクリート蓋FVP-300SA-L0.5
またはグレーチング蓋



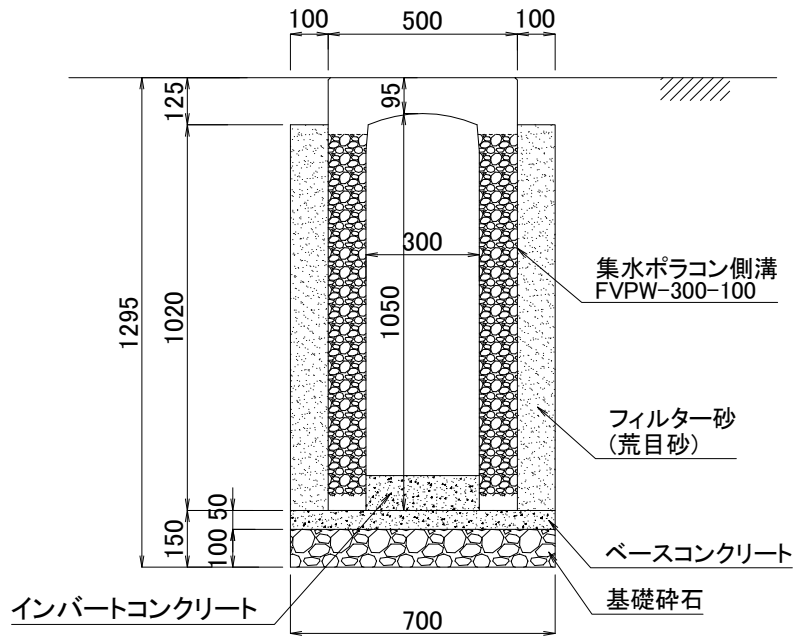
図面名	浸透ポラコン側溝施工断面図		
呼び名	FVPW-300-90	構造	SCALE
		門型両面透水	1/20

関西ポラコン株式会社

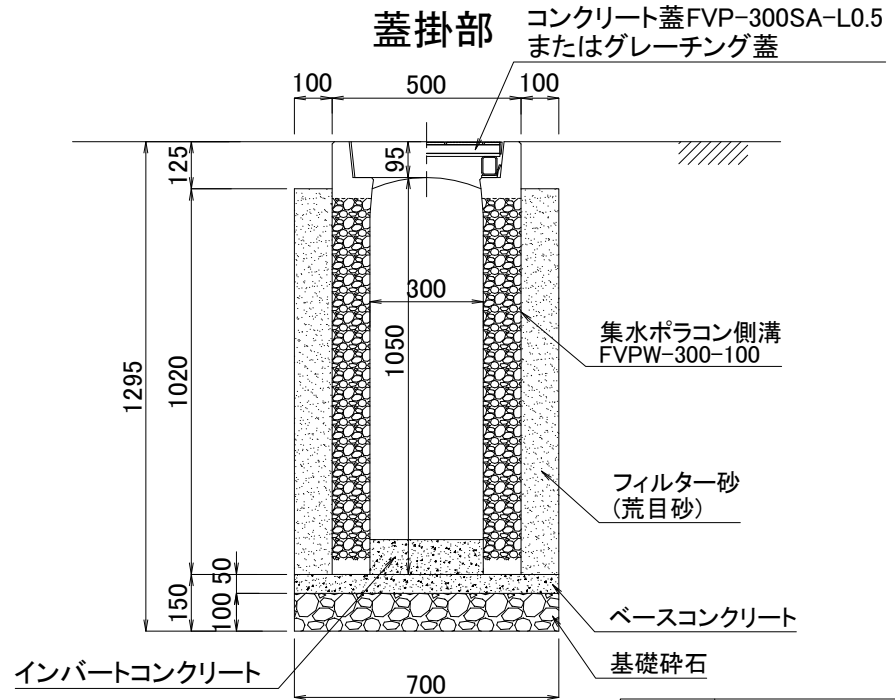
平面図



門型部



蓋掛部



コンクリート蓋FVP-300SA-L0.5
またはグレーチング蓋

図面名	浸透ポラコン側溝施工断面図		
呼び名	FVPW-300-100	構造	SCALE
		門型両面透水	1/20

関西ポラコン株式会社