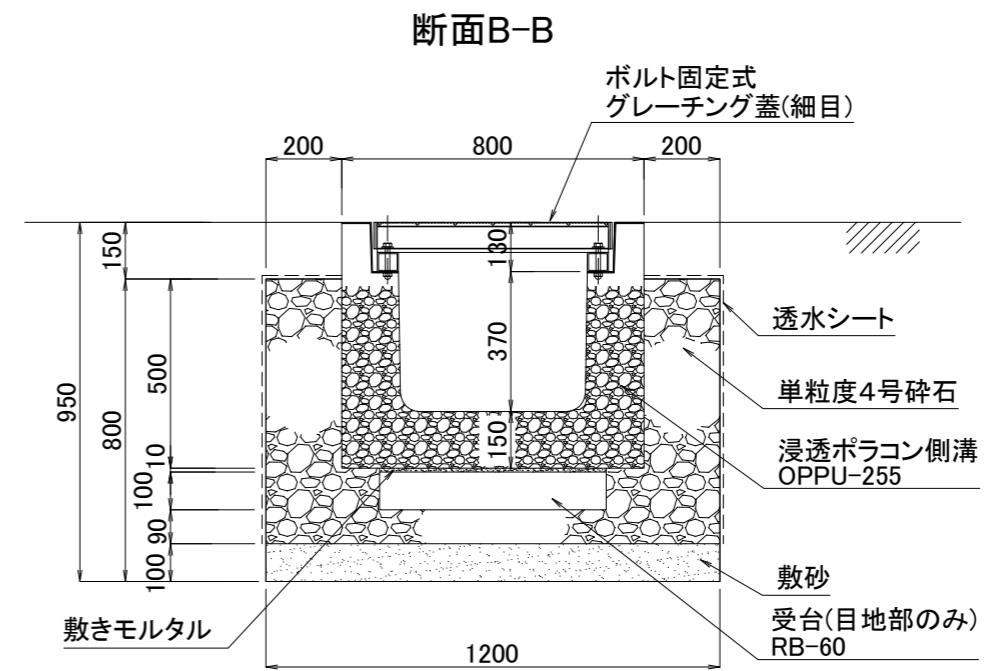
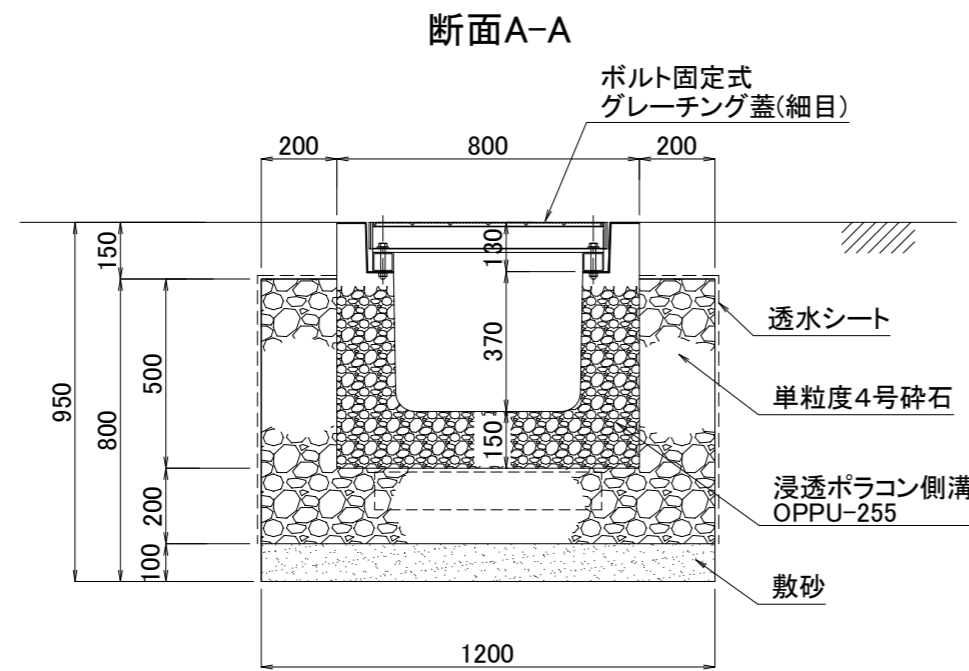
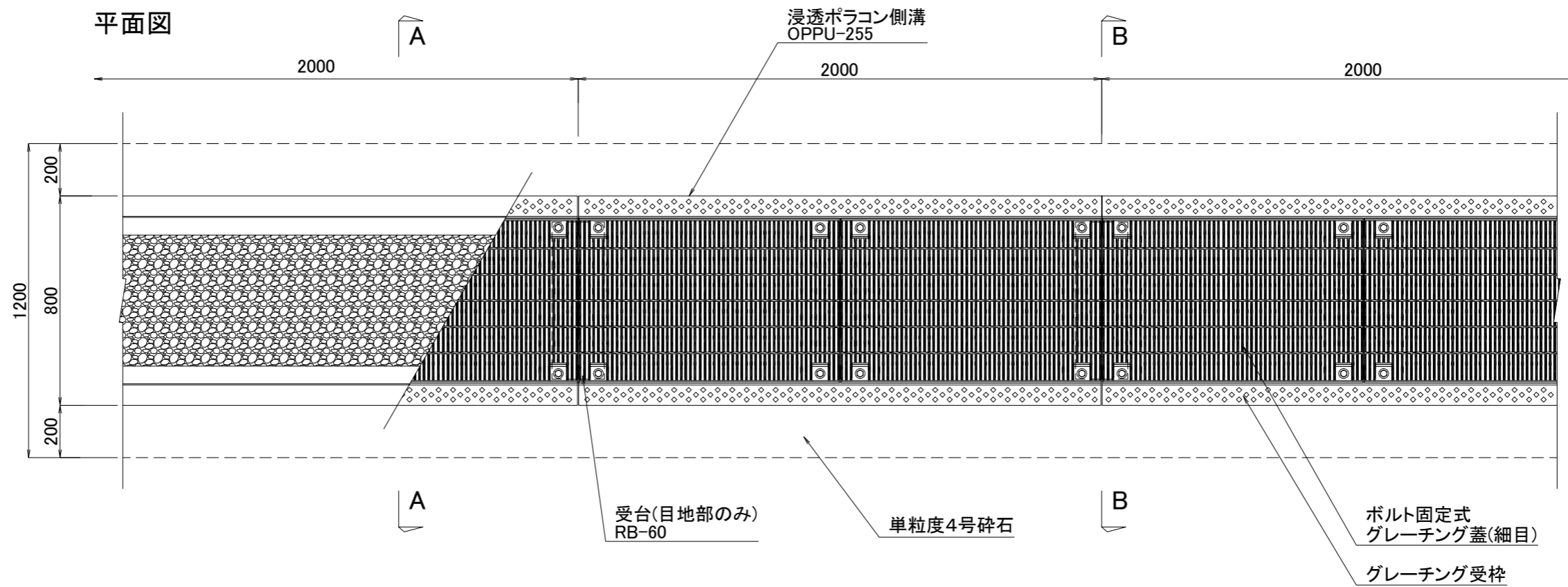


図面名	浸透ポリコン側溝施工断面図		
呼び名	OPPU-234	構造	SCALE
		T-25横断・縦断	1/20
関西ポリコン株式会社			



図面名	浸透ポラコン側溝施工断面図		
呼び名	OPPU-255	構造	SCALE
		T-25横断・縦断	1/20
関西ポラコン株式会社			