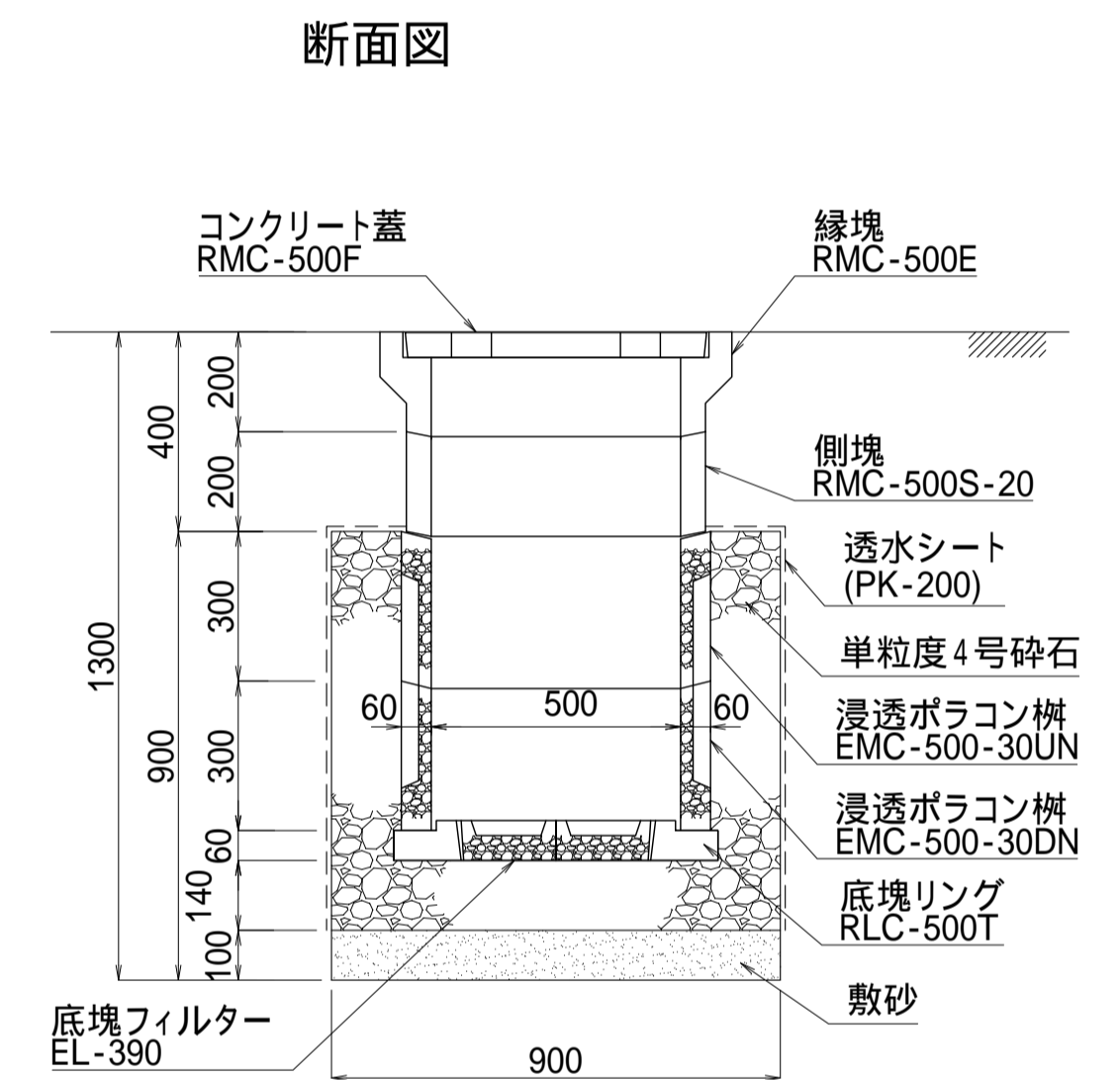
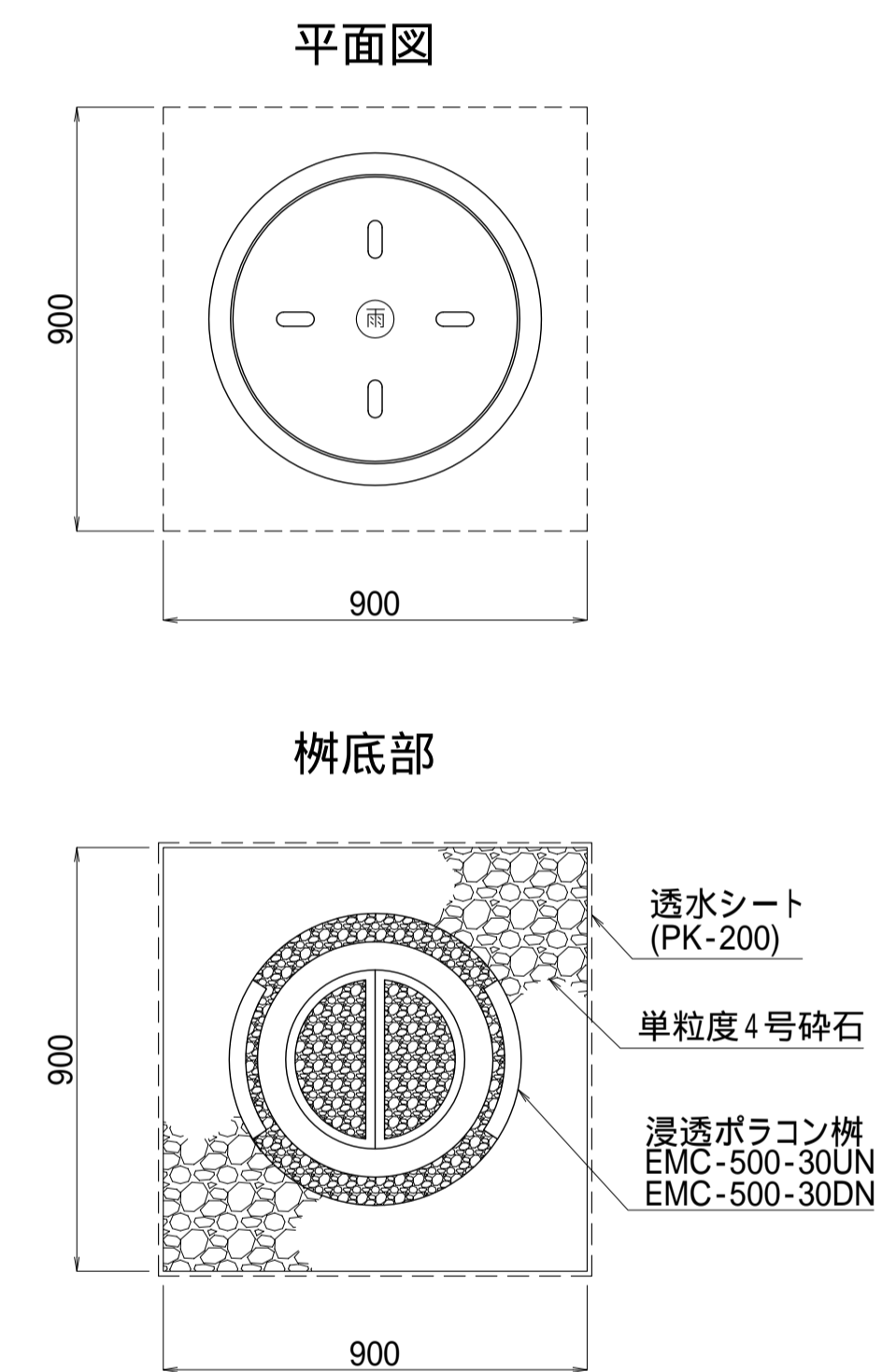


図面名	浸透ポラコン樹施工断面図		
呼び名	EMC-500-30N	構造	SCALE 1/20
関西ポラコン株式会社			



図面名	浸透ポラコン樹施工断面図		
呼び名	EMC-500-30N	構造	SCALE 1/20
関西ポラコン株式会社			