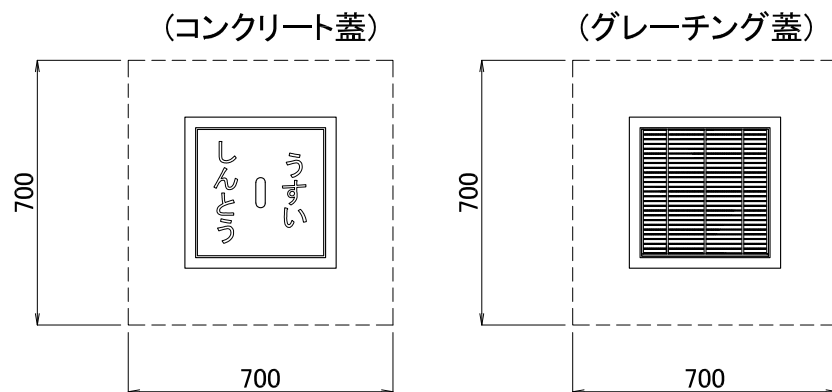
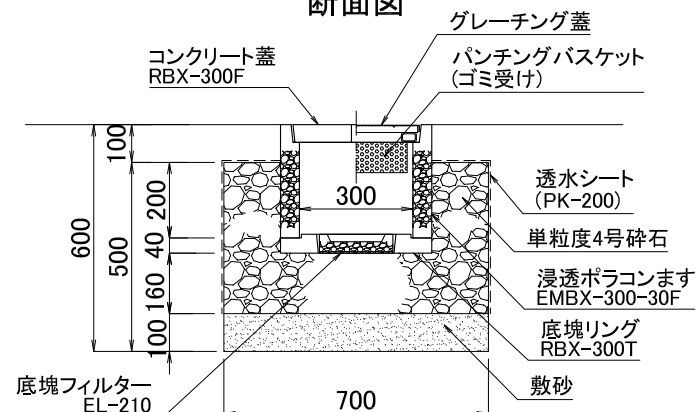


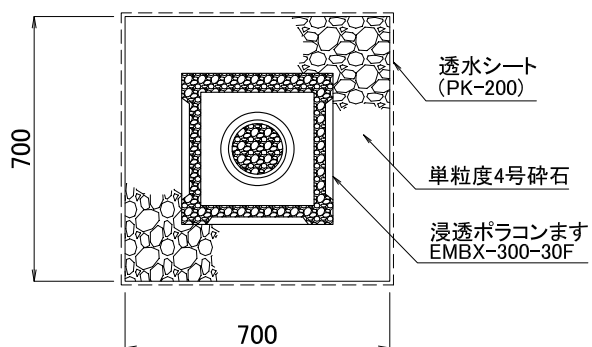
平面図



断面図



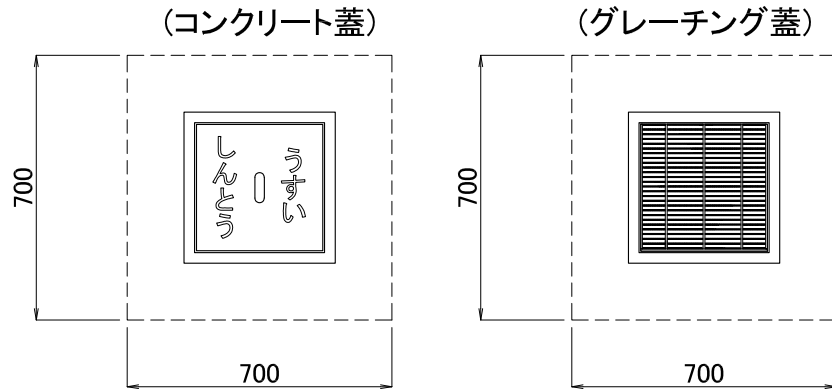
柵内底部



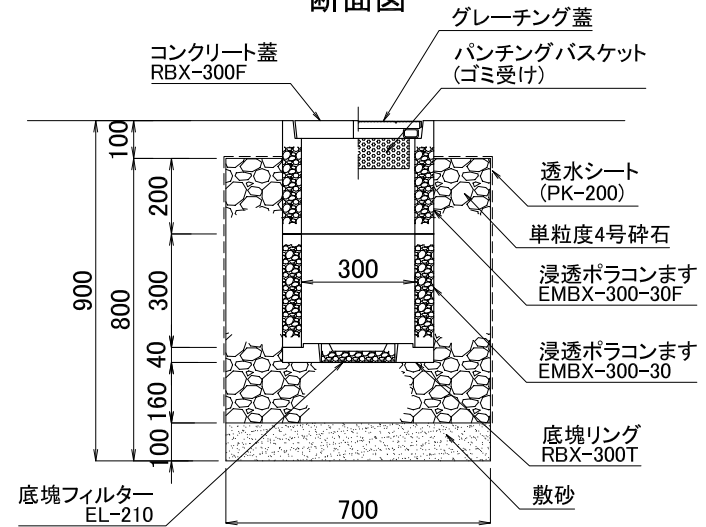
図面名	浸透ポラコンます施工断面図		
呼び名	EMBX-300-30F	構造	SCALE
			1/20

関西ポラコン株式会社

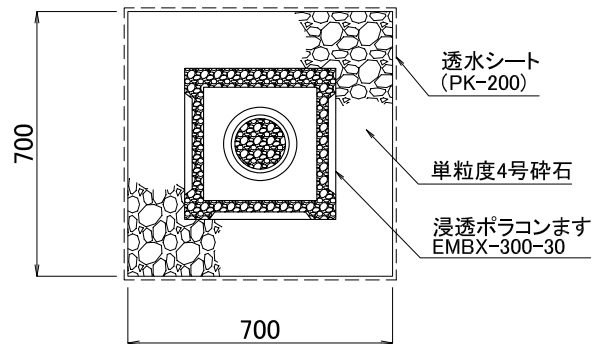
平面図



断面図

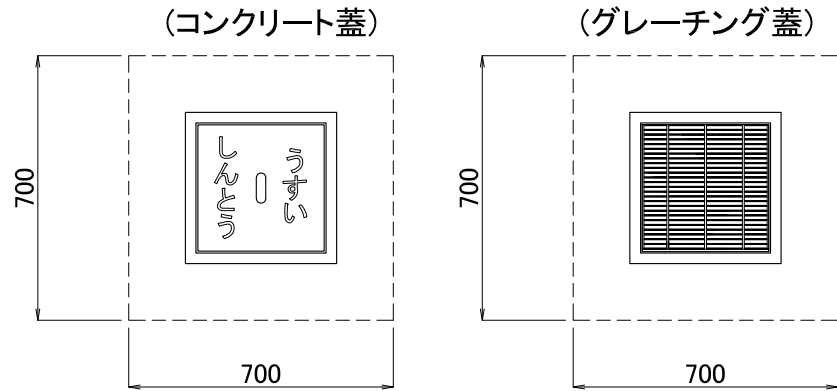


柵内底部

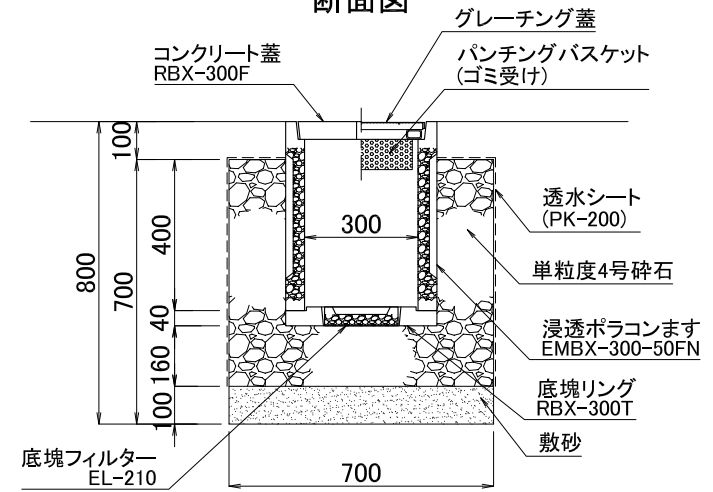


図面名	浸透ポラコンます施工断面図		
呼び名	EMBX-300-30F	構造	SCALE
			1/20
関西ポラコン株式会社			

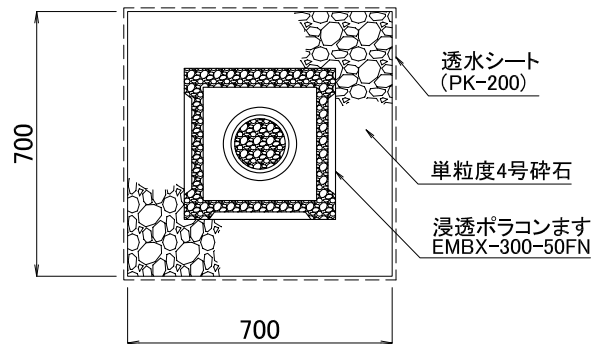
平面図



断面図

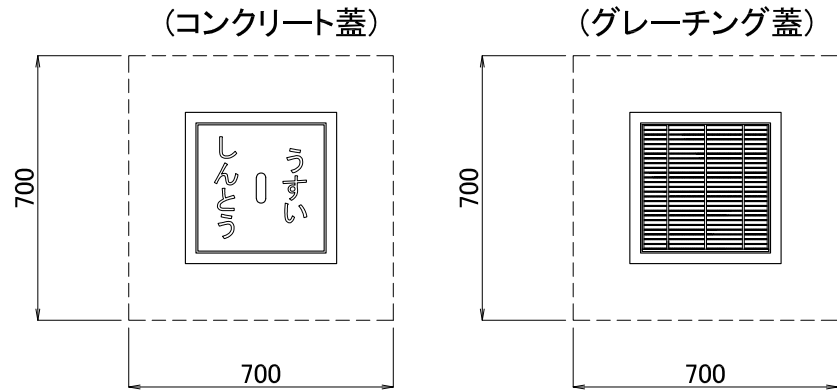


柵内底部

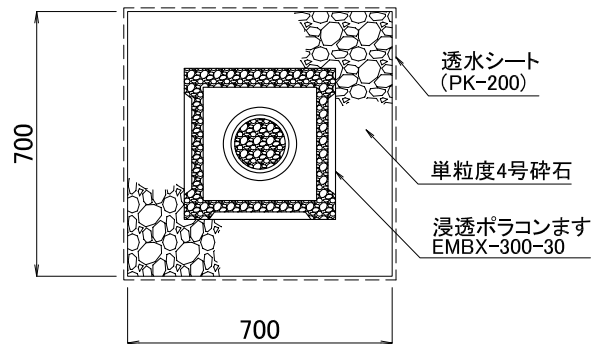


図面名	浸透ポラコンます施工断面図		
呼び名	EMBX-300-50FN	構造	SCALE
			1/20
関西ポラコン株式会社			

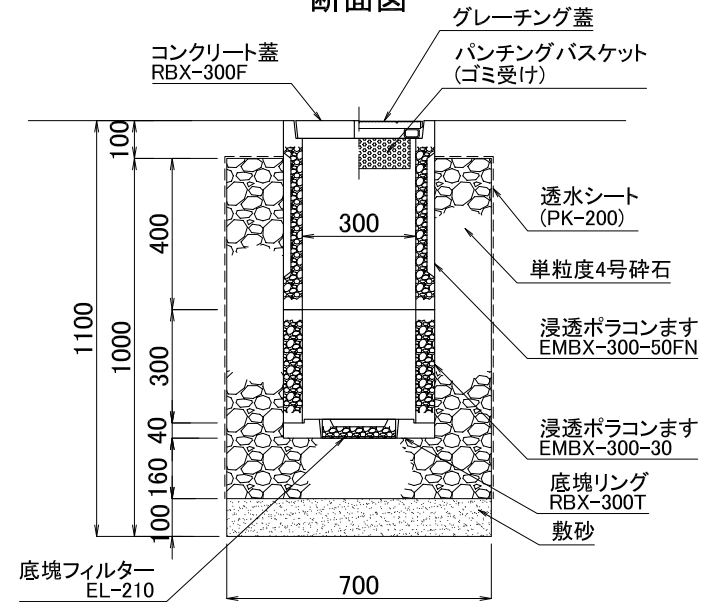
平面図



枘内底部



断面図



図面名	浸透ポラコンます施工断面図		
呼び名	EMBX-300-50FN	構造	SCALE
			1/20

関西ポラコン株式会社