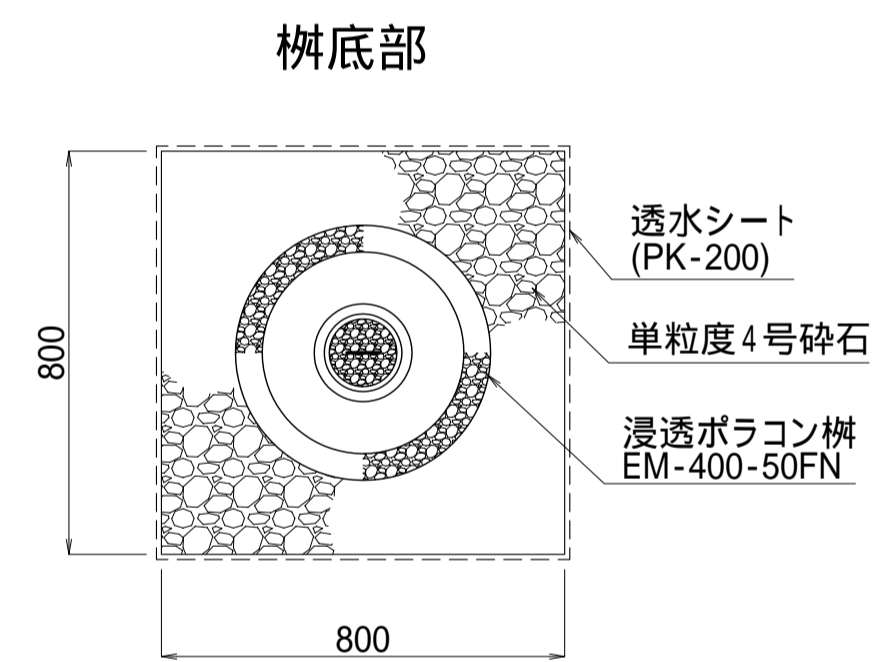
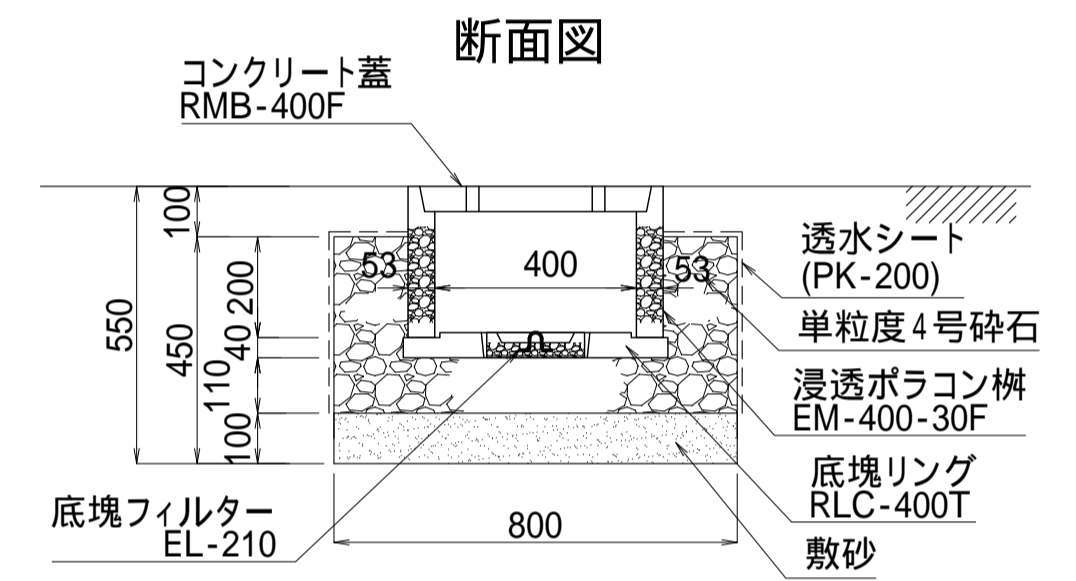
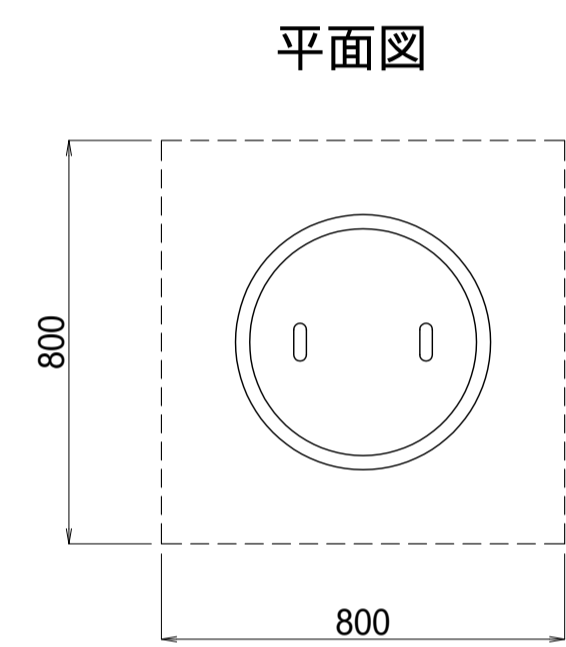


図面名	浸透ポラコン柵施工断面図		
呼び名	EM-400-50FN	構造	SCALE 1/20
関西ポラコン株式会社			



図面名	浸透ポラコン柵施工断面図		
呼び名	EM-400-30F	構造	SCALE 1/20
関西ポラコン株式会社			