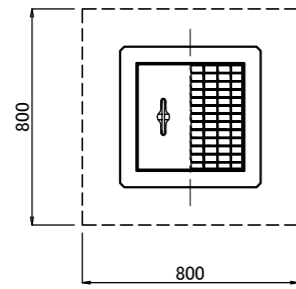
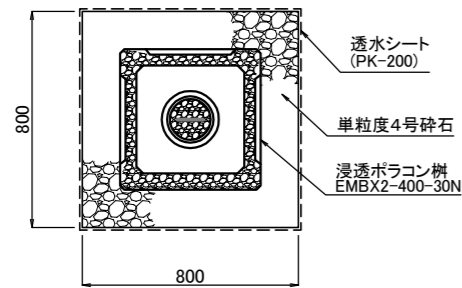


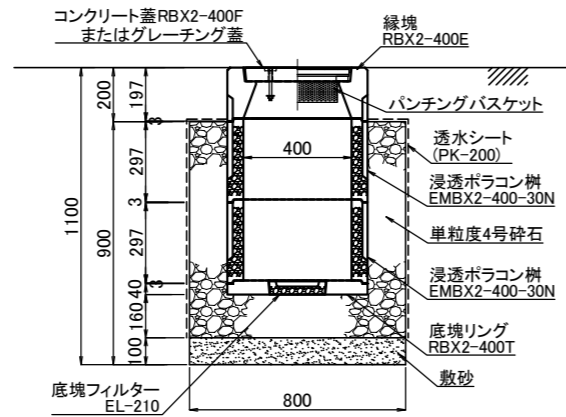
平面図



柵底部

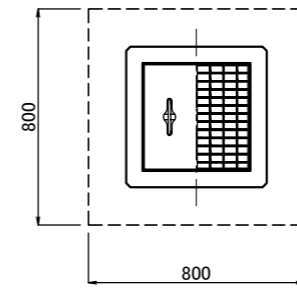


断面図

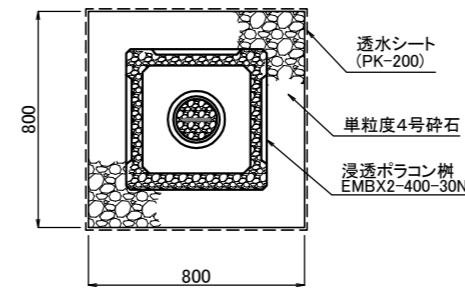


| | | | |
|------------|--------------|-------------|---------------|
| 図面名 | 浸透ポラコン柵施工断面図 | | |
| 呼び名 | EMBX-400-30N | 構造 柵深800 | SCALE 1/20 |
| 関西ポラコン株式会社 | | | |

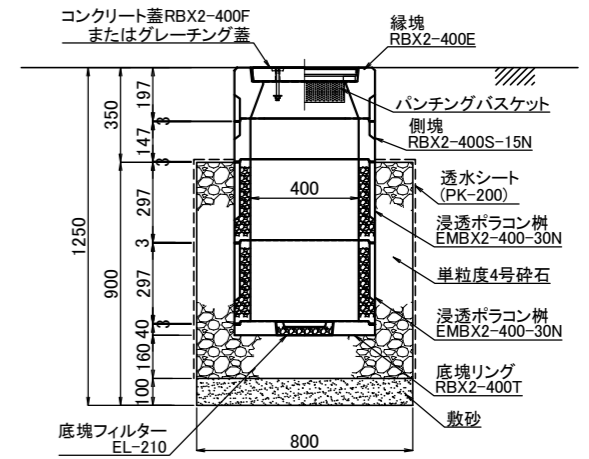
平面図



柵底部

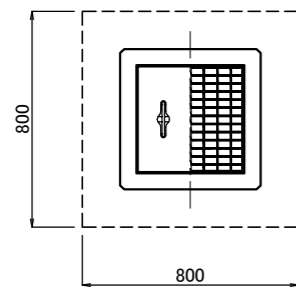


断面図

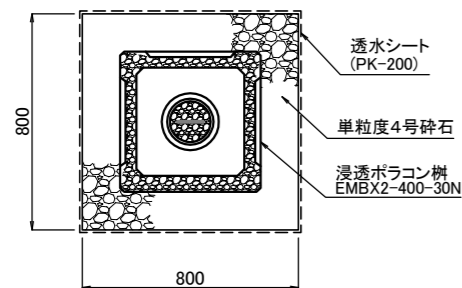


| | | | |
|------------|--------------|-------------|---------------|
| 図面名 | 浸透ポラコン柵施工断面図 | | |
| 呼び名 | EMBX-400-30N | 構造 柵深950 | SCALE 1/20 |
| 関西ポラコン株式会社 | | | |

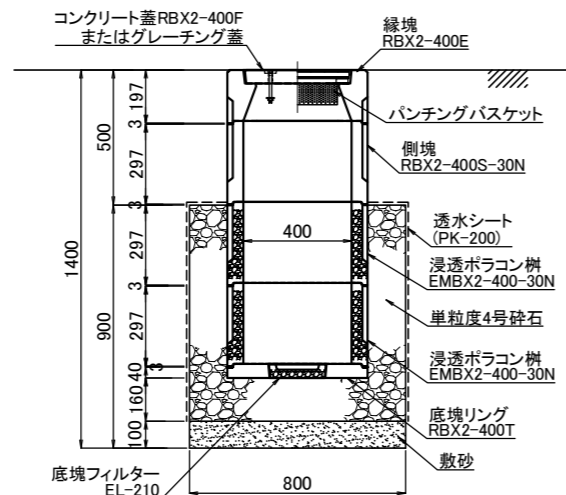
平面図



柵底部

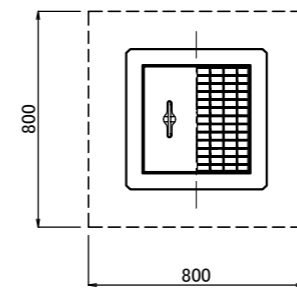


断面図

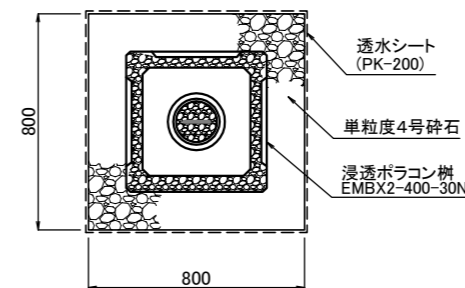


| | | | |
|------------|--------------|--------------|---------------|
| 図面名 | 浸透ポラコン柵施工断面図 | | |
| 呼び名 | EMBX-400-30N | 構造 柵深1100 | SCALE 1/20 |
| 関西ポラコン株式会社 | | | |

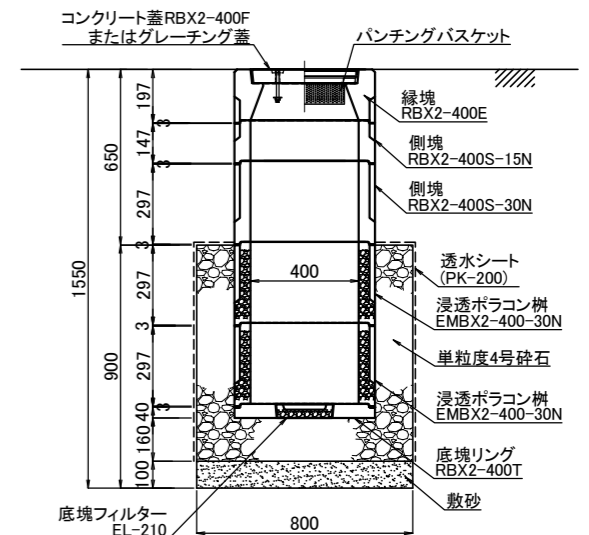
平面図



柵底部



断面図



| | | | |
|------------|--------------|--------------|---------------|
| 図面名 | 浸透ポラコン柵施工断面図 | | |
| 呼び名 | EMBX-400-30N | 構造 柵深1250 | SCALE 1/20 |
| 関西ポラコン株式会社 | | | |