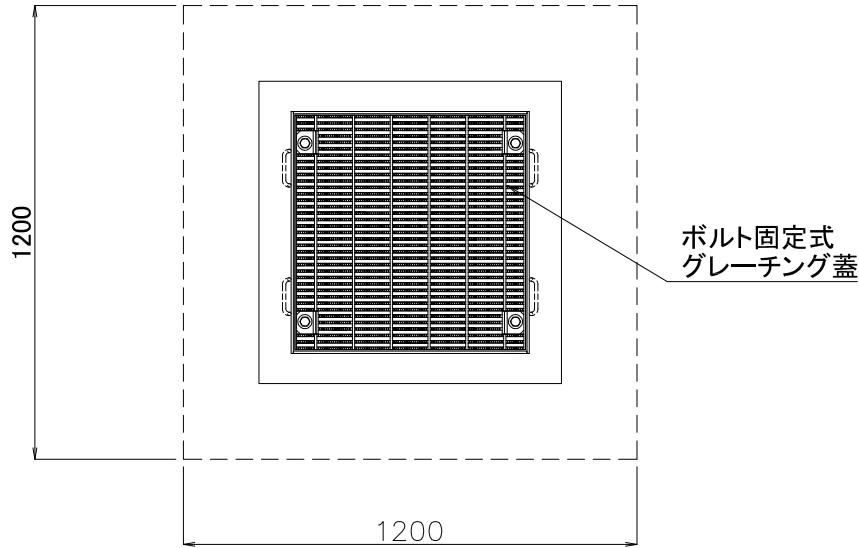
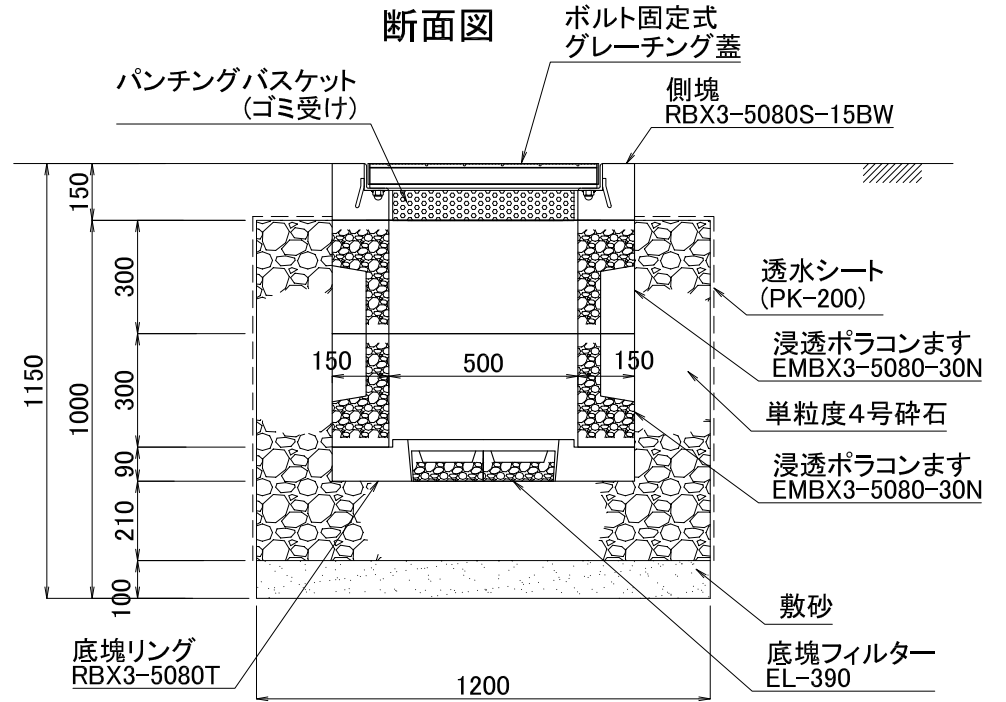


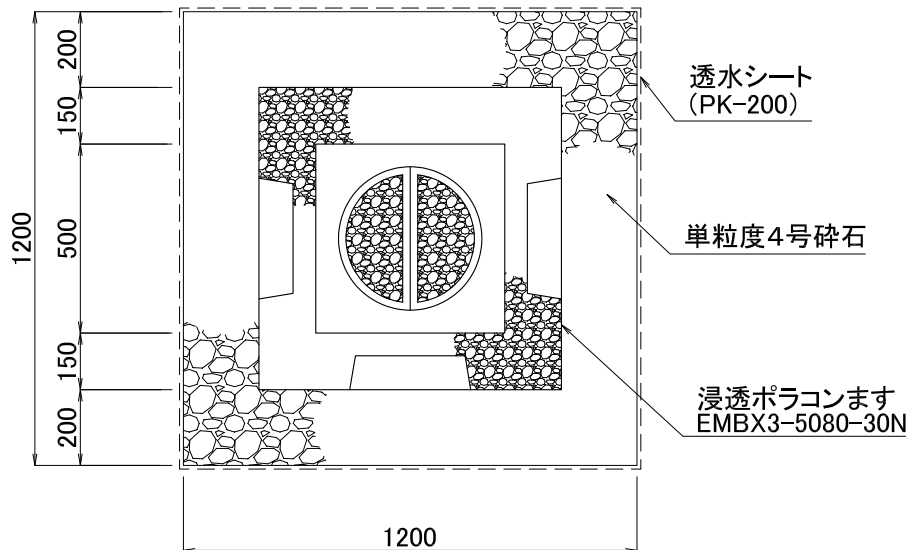
平面図



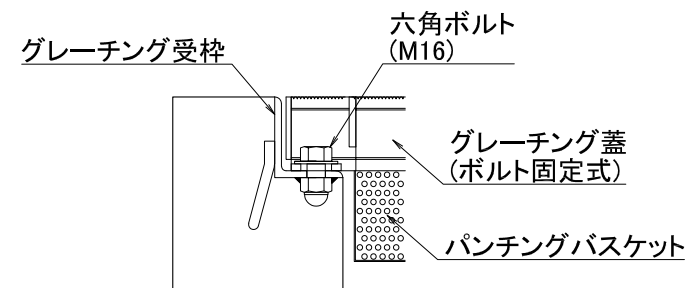
断面図



柵底部



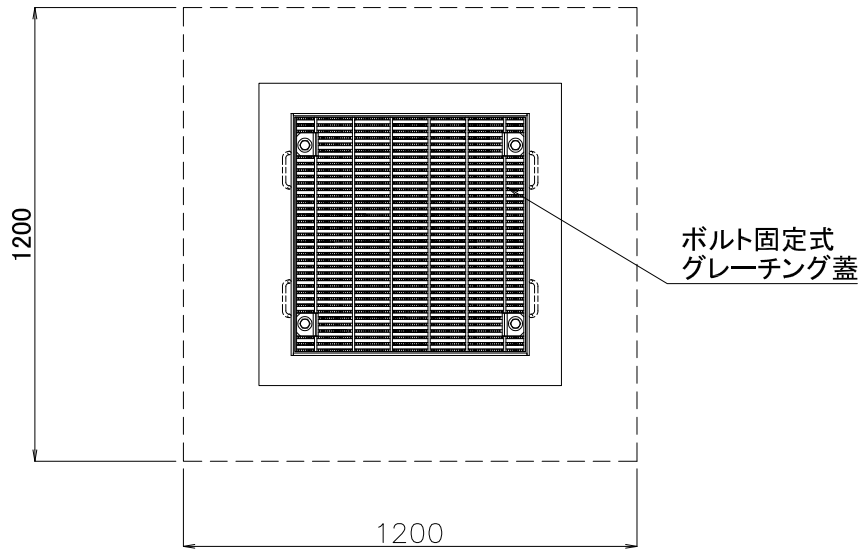
グレーチング受枠部詳細



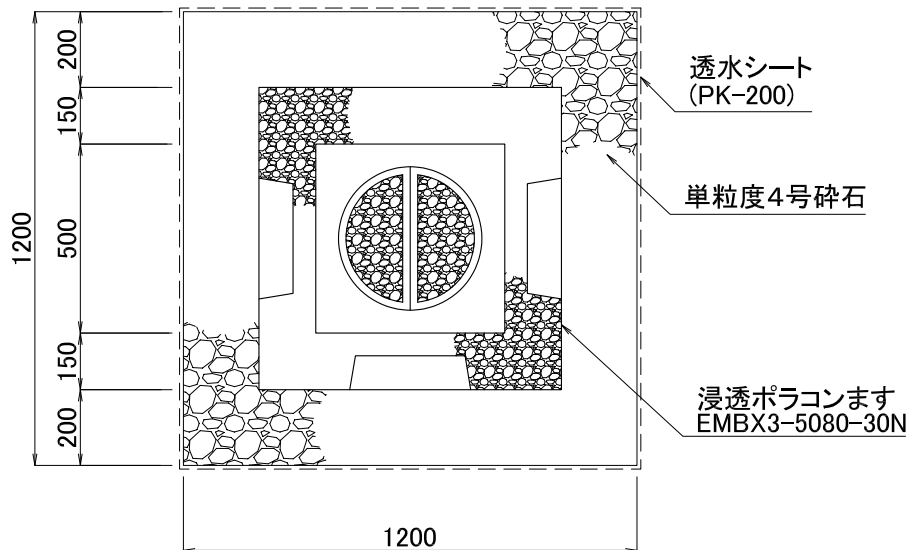
図面名	浸透ポラコンます施工断面図		
呼び名	EMBX3-5080	構造	SCALE
		H=750	1/20

関西ポラコン株式会社

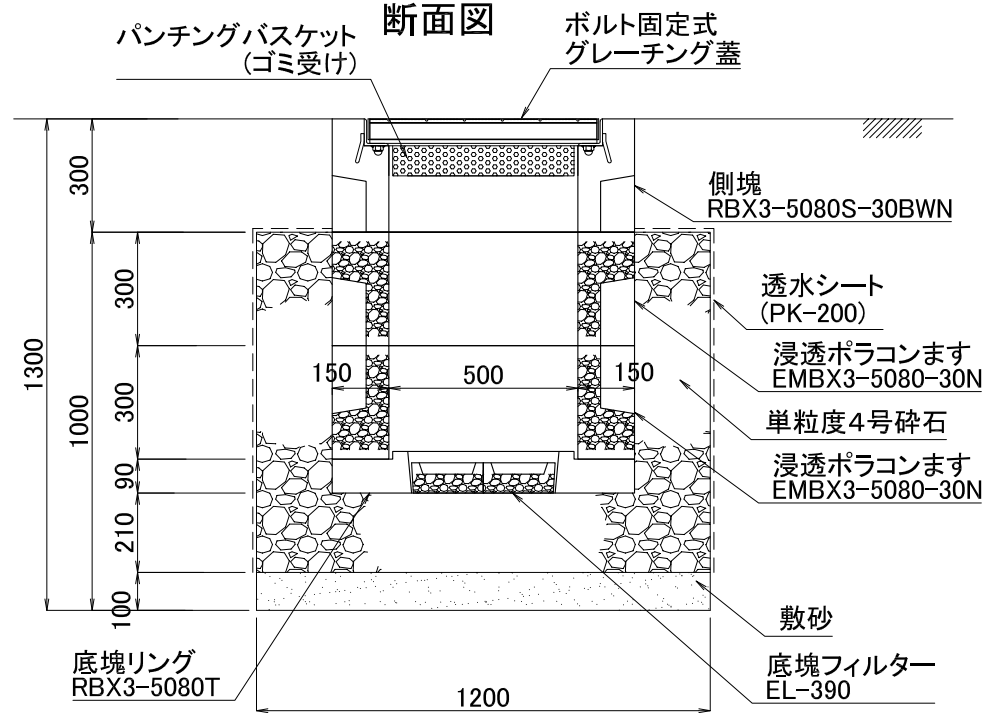
平面図



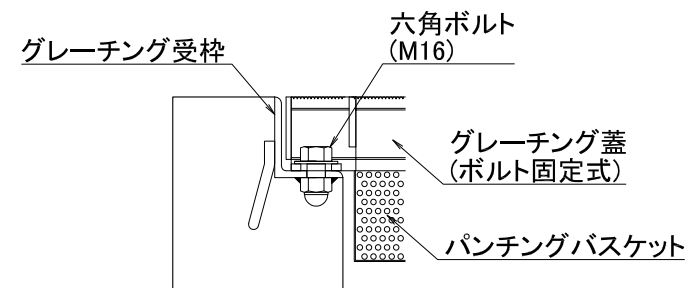
柵底部



断面図



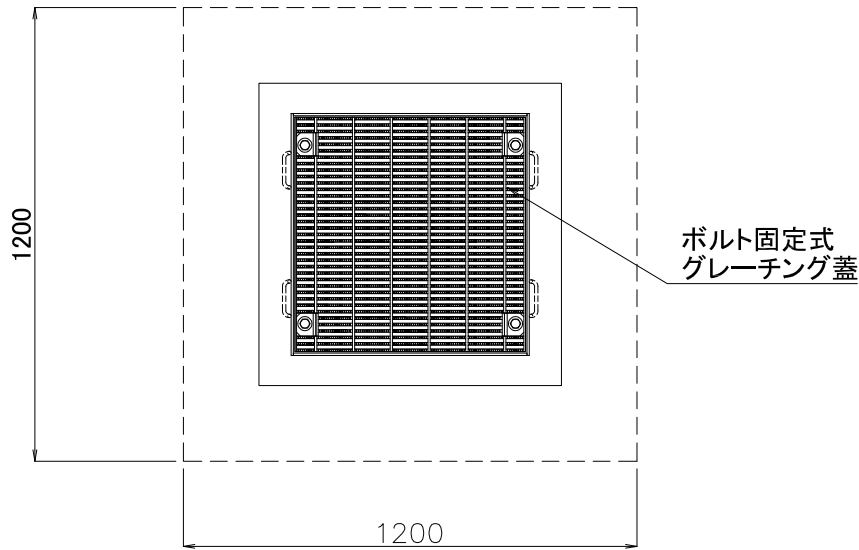
グレーチング受枠部詳細



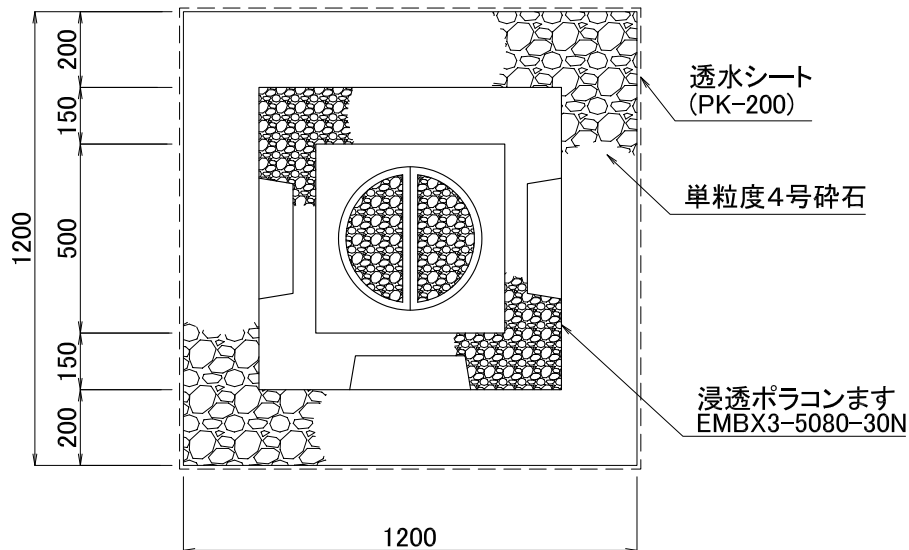
図面名	浸透ポラコンます施工断面図		
呼び名	EMB3-5080	構造	SCALE
		H=900	1/20

関西ポラコン株式会社

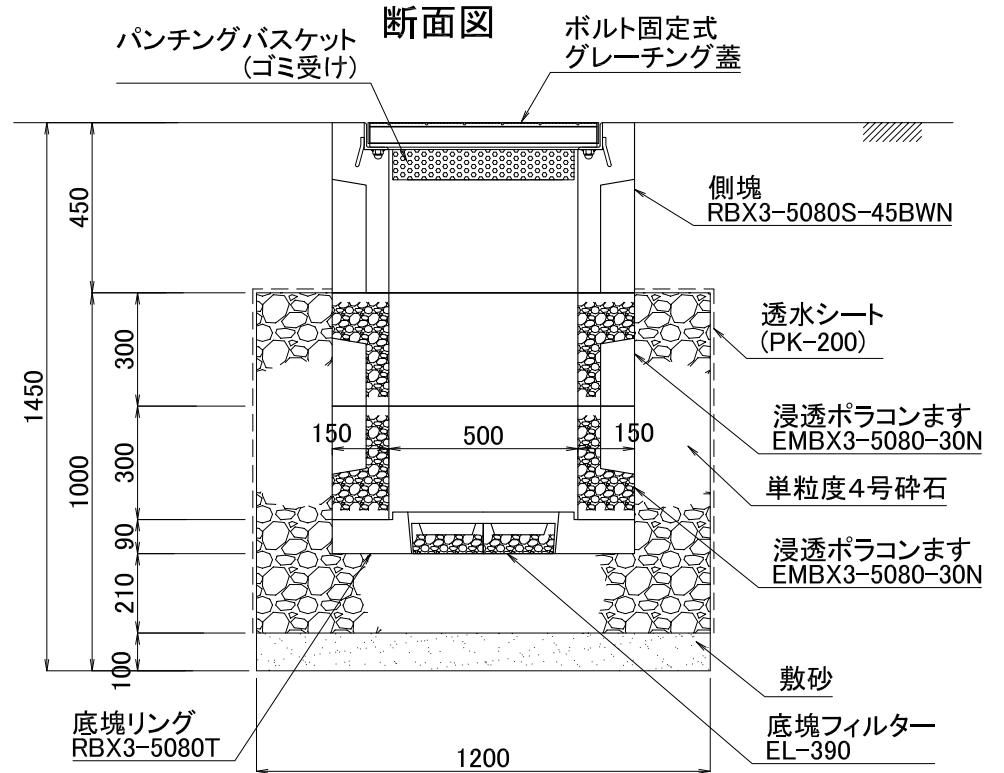
平面図



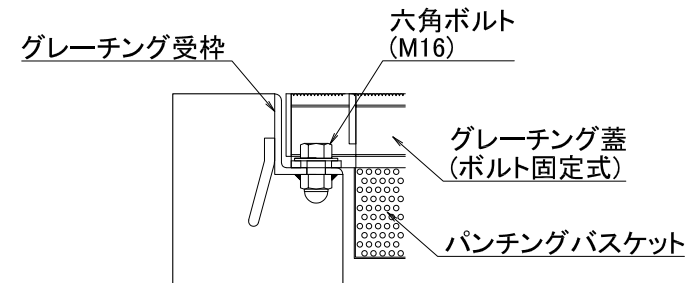
柵底部



断面図



グレーチング受枠部詳細



図面名	浸透ポラコンます施工断面図		
呼び名	EMBX3-5080	構造	SCALE
			1/20

関西ポラコン株式会社