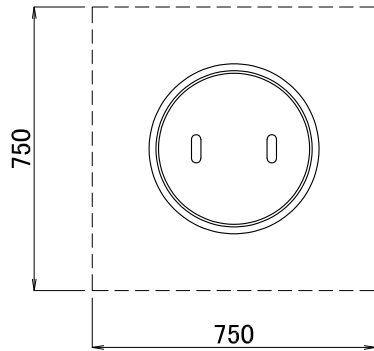
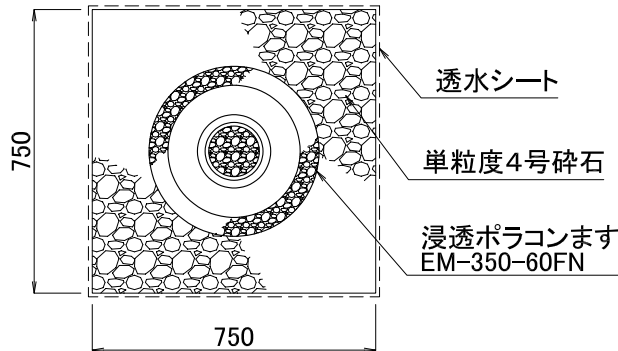


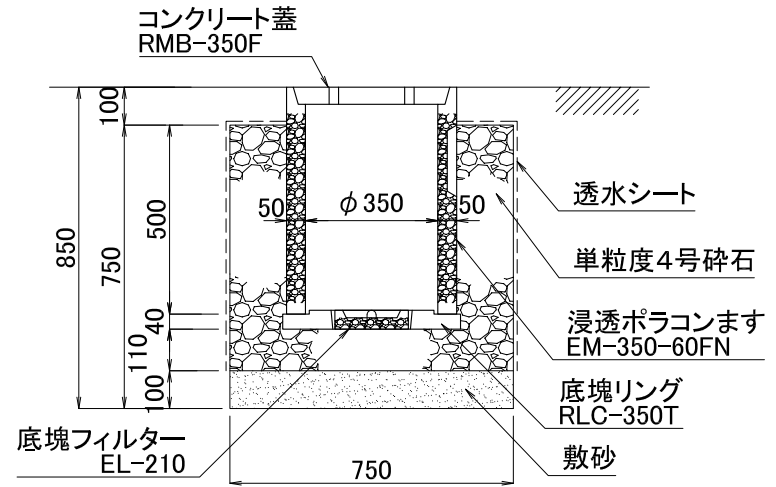
平面図



柵底部



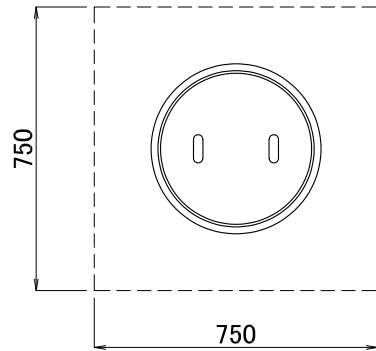
断面図



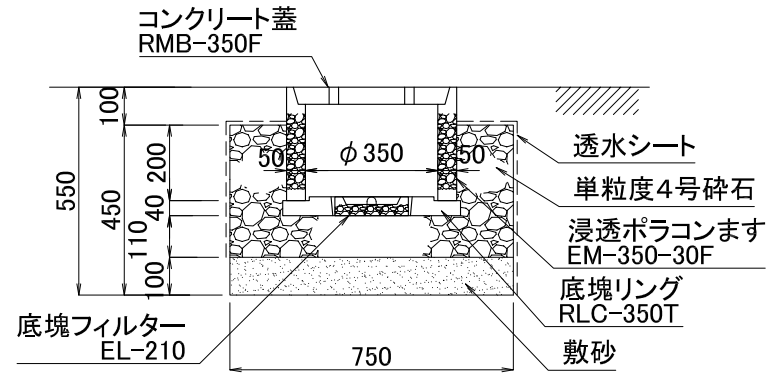
図面名	浸透ポラコンます施工断面図		
品番	EM-350-60FN	構造	SCALE
			1/20

関西ポラコン株式会社

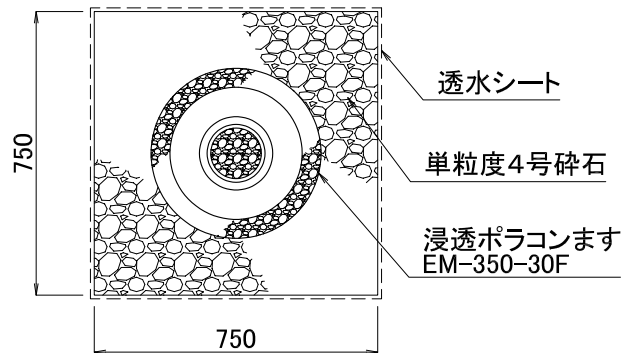
平面図



断面図



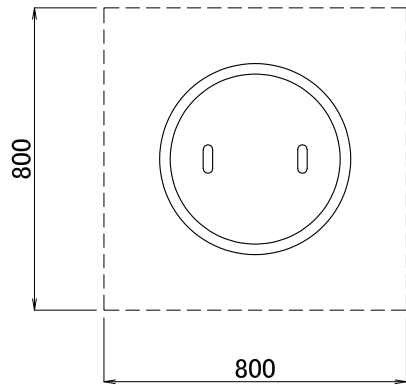
柵底部



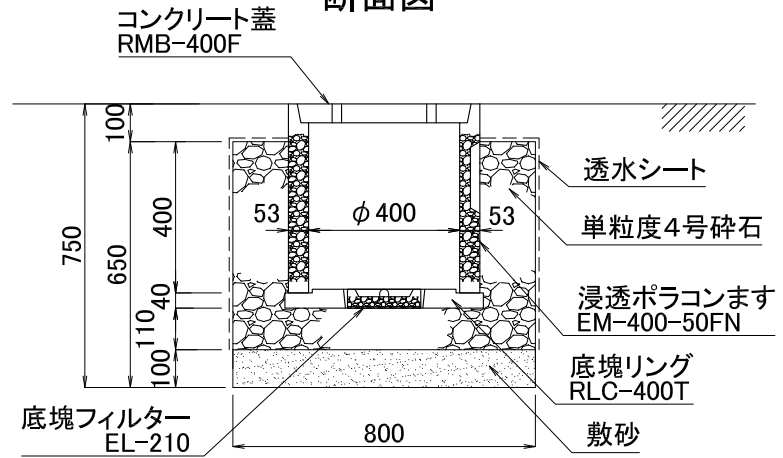
図面名	浸透ポラコンます施工断面図		
品番	EM-350-30F	構造	SCALE
			1/20

関西ポラコン株式会社

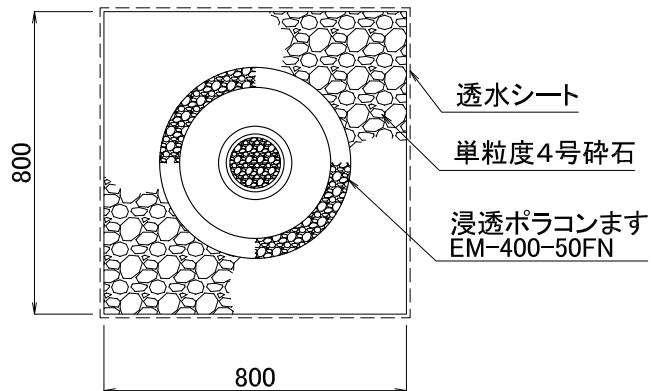
平面図



断面図

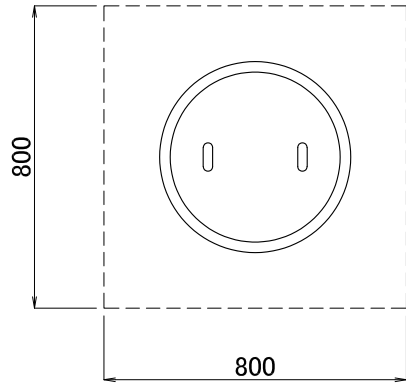


柵底部

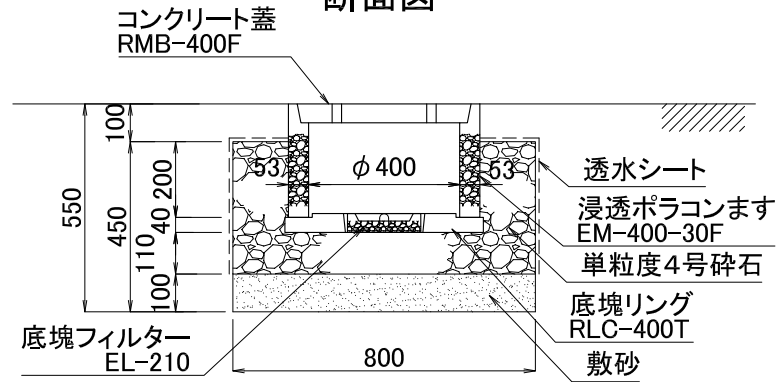


図面名	浸透ポラコンます施工断面図		
品番	EM-400-50FN	構造	SCALE
			1/20
関西ポラコン株式会社			

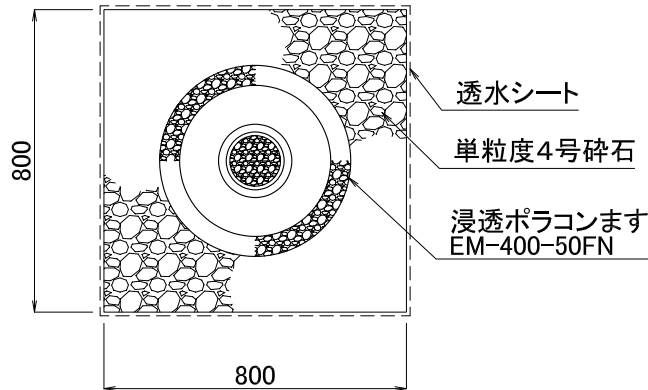
平面図



断面図



柵底部



図面名	浸透ポラコンます施工断面図		
品番	EM-400-30F	構造	SCALE
			1/20
関西ポラコン株式会社			