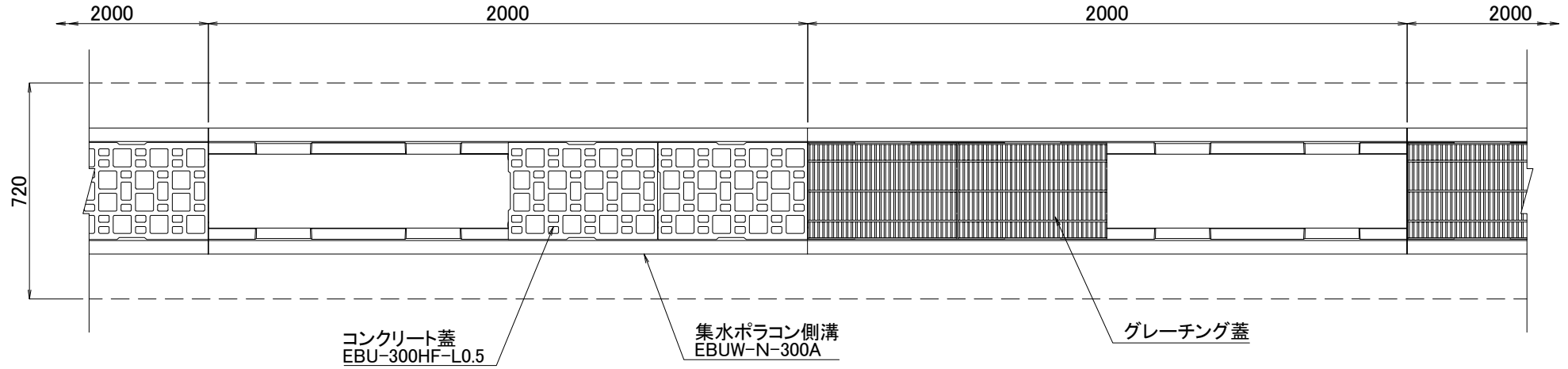
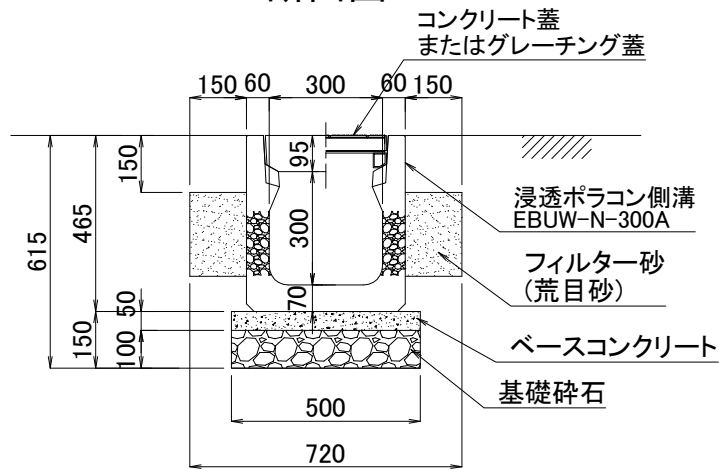


平面図

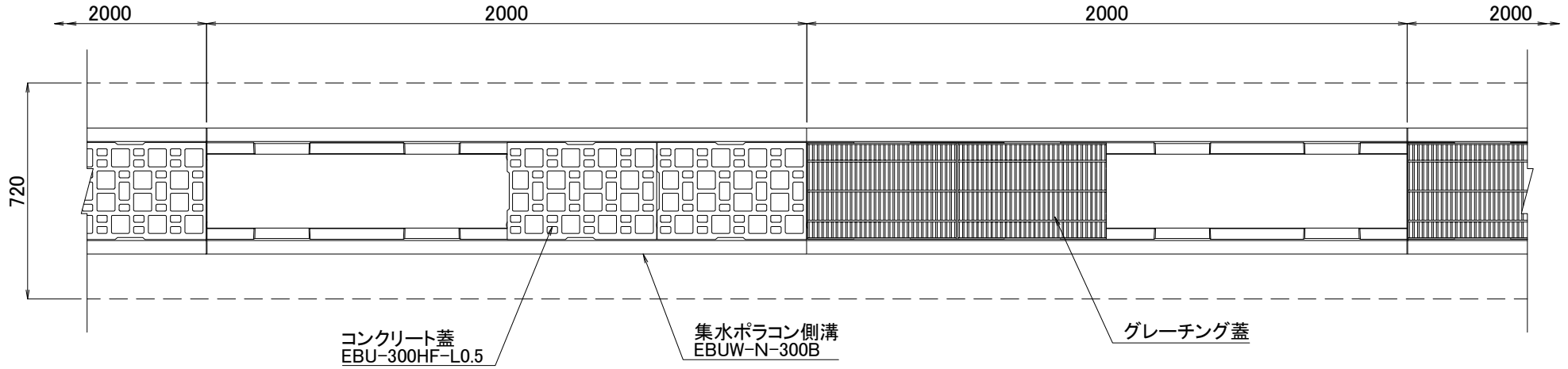


断面図

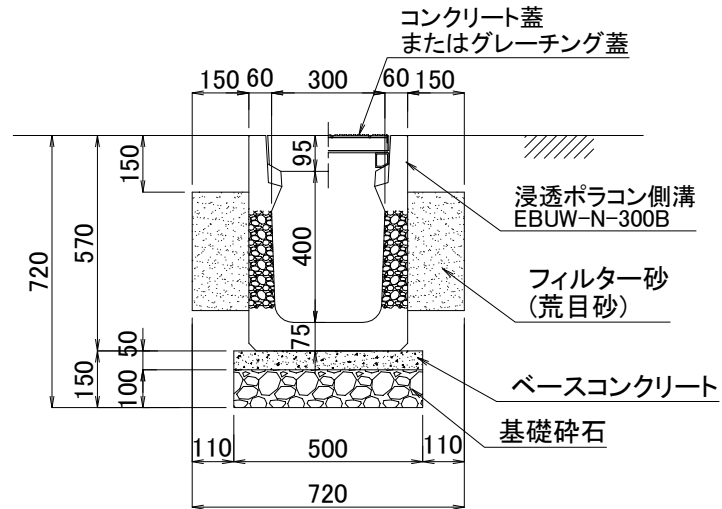


図面名	集水ポリコン側溝施工断面図		
品番	EBUW-N-300A	構造	SCALE
		両面透水型	1/20
関西ポリコン株式会社			

平面図



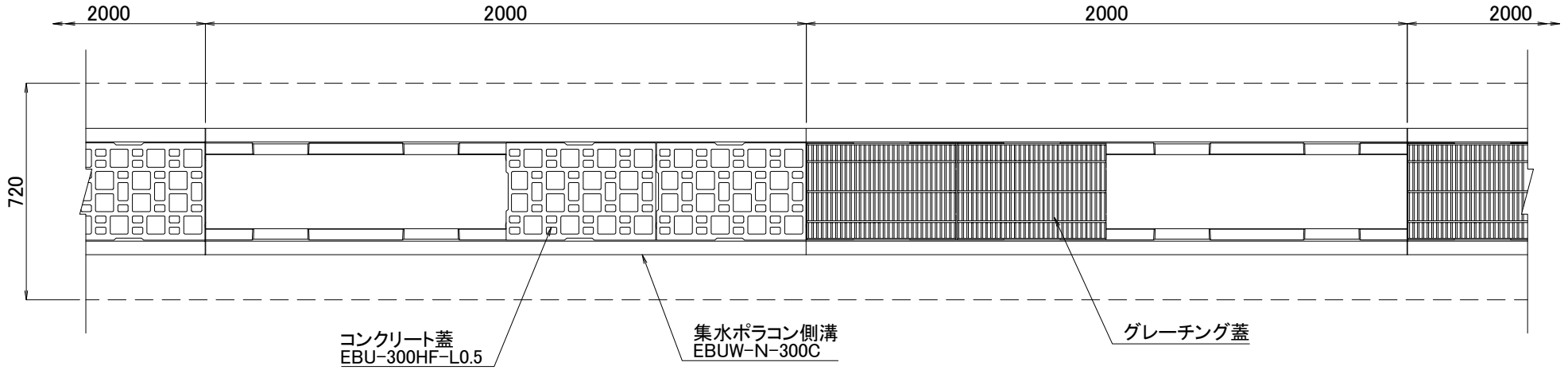
断面図



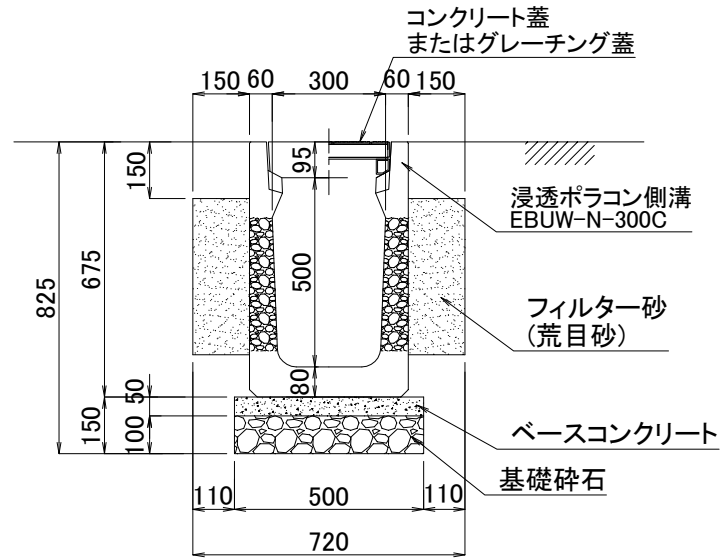
図面名	集水ポラコン側溝施工断面図		
品番	EBUW-N-300B	構造	SCALE
		両面透水性型	1/20

関西ポラコン株式会社

平面図



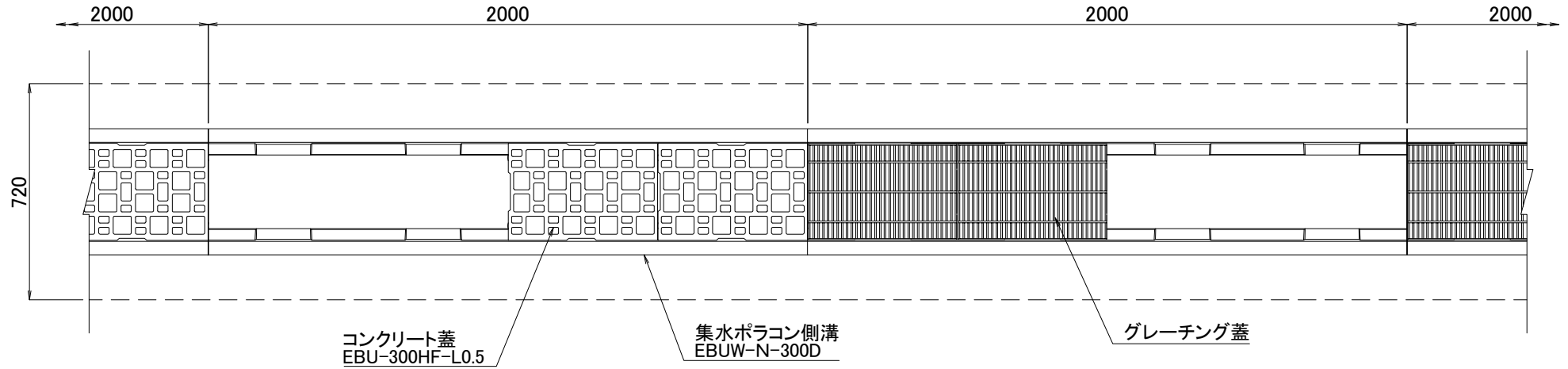
断面図



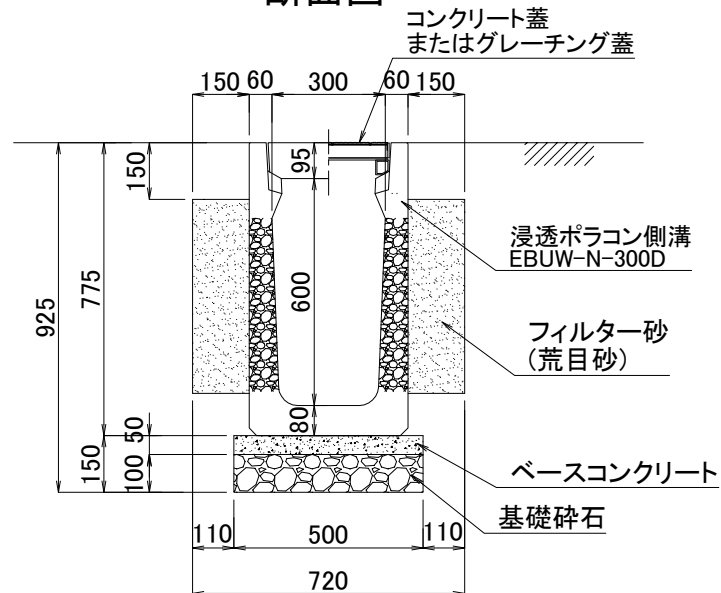
図面名	集水ポラコン側溝施工断面図		
品番	EBUW-N-300C	構造	SCALE
		両面透水性型	1/20

関西ポラコン株式会社

平面図



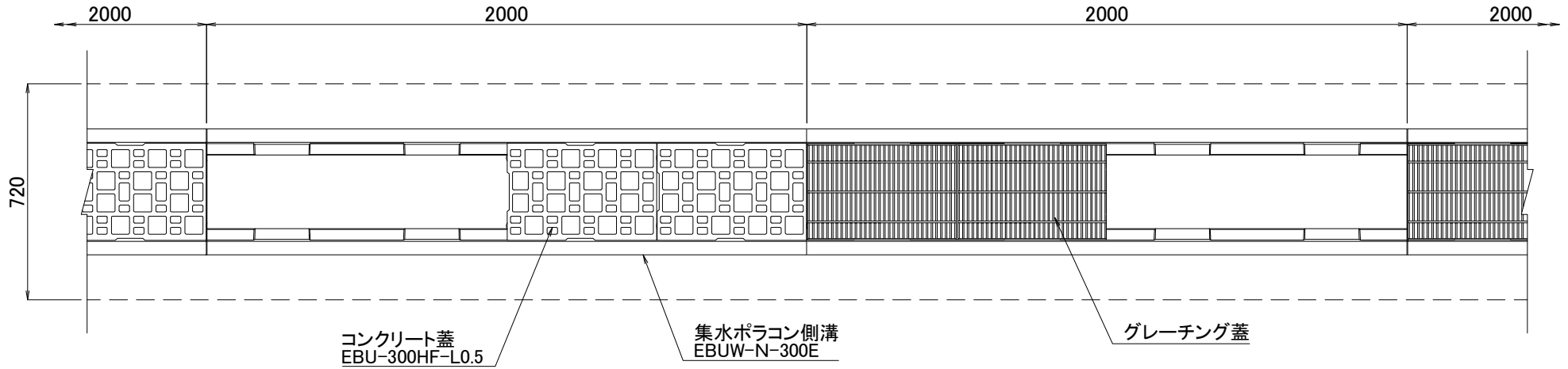
断面図



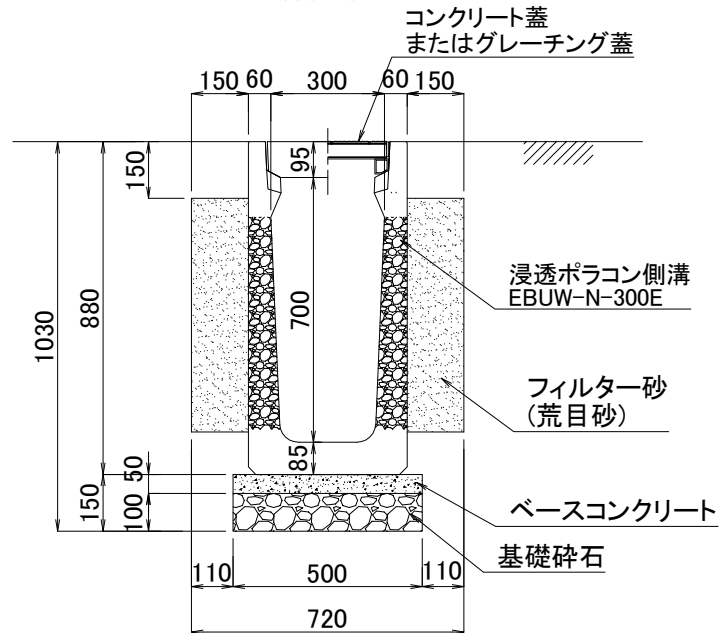
図面名	集水ポラコン側溝施工断面図		
品番	EBUW-N-300D	構造	SCALE
		両面透水型	1/20

関西ポラコン株式会社

平面図

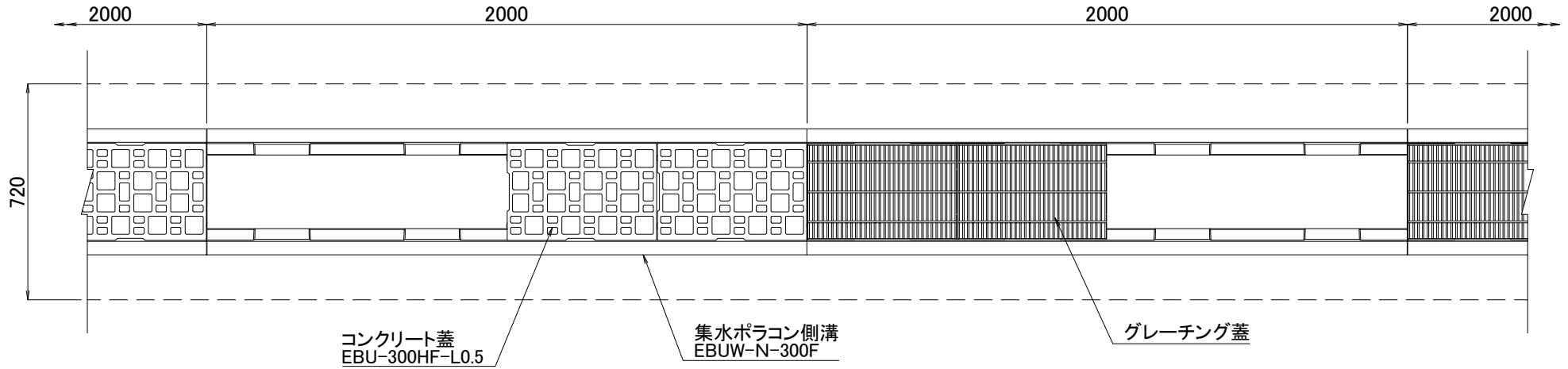


断面図

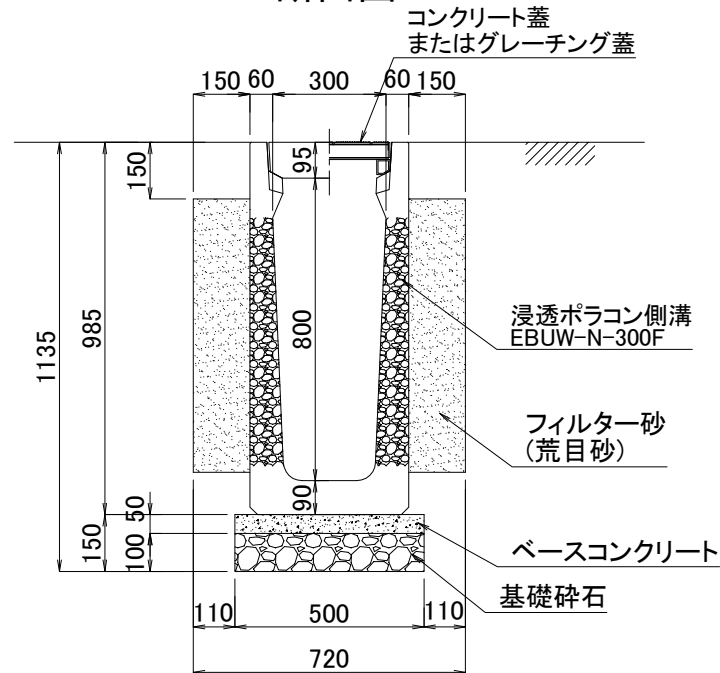


図面名	集水ポラコン側溝施工断面図		
品番	EBUW-N-300E	構造	SCALE
		両面透水型	1/20
関西ポラコン株式会社			

平面図



断面図



図面名	集水ポラコン側溝施工断面図		
品番	EBUW-N-300F	構造	SCALE
		両面透水型	1/20
関西ポラコン株式会社			