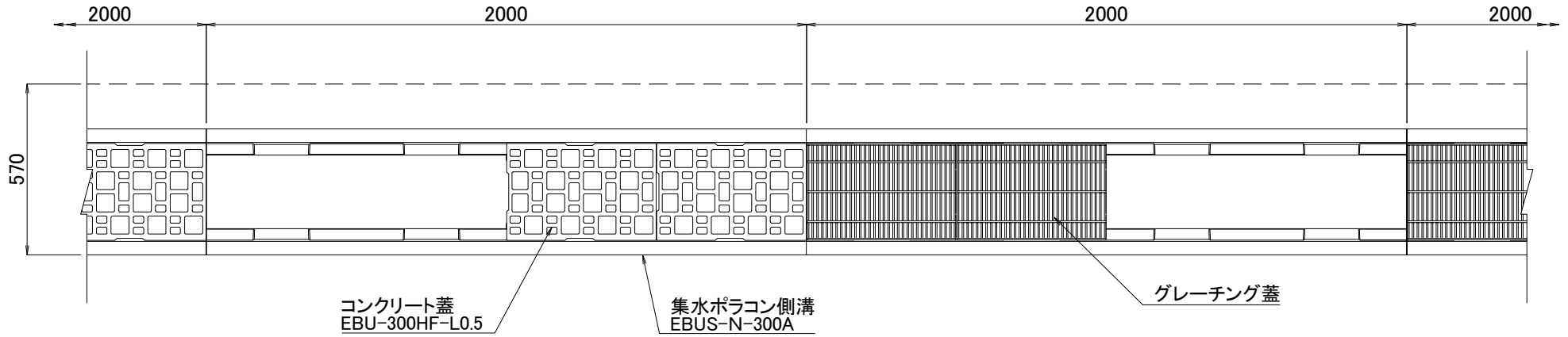
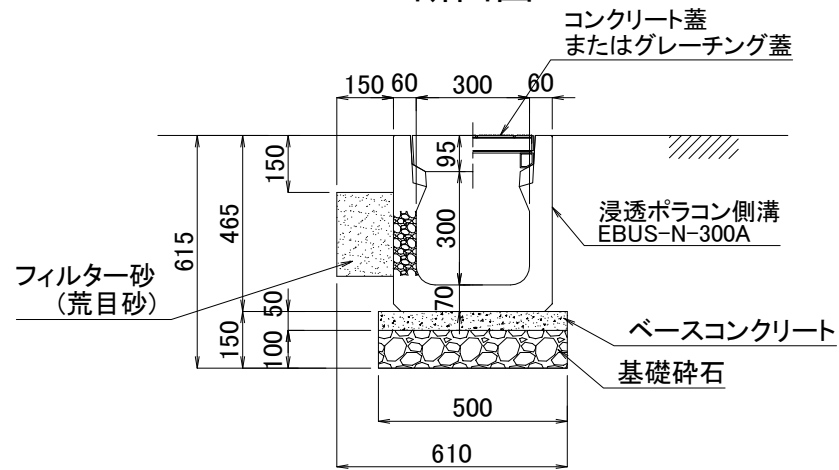


# 平面図



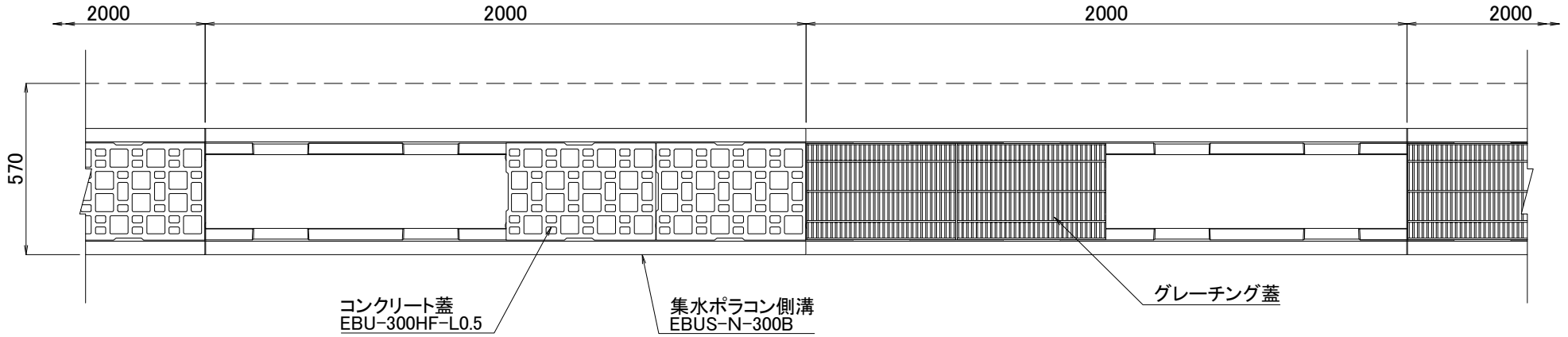
# 断面図



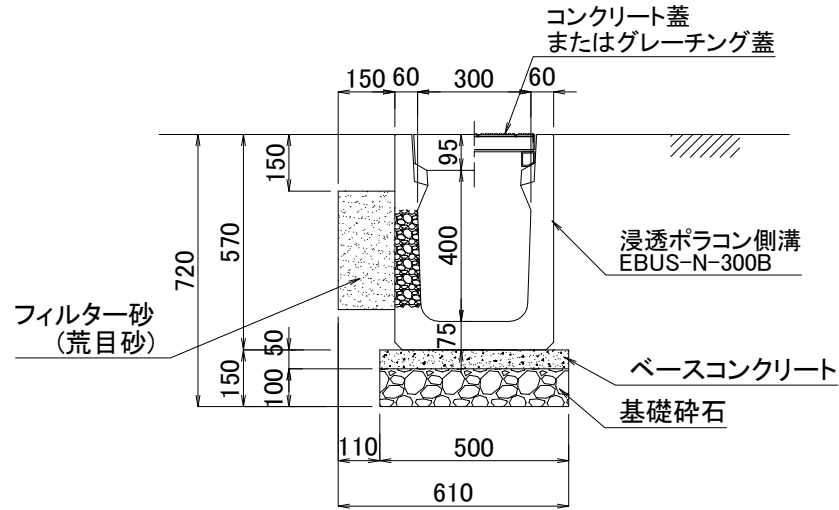
図面名	集水ポラコン側溝施工断面図		
品番	EBUS-N-300A	構造	SCALE
		片面透水型	1/20

関西ポラコン株式会社

# 平面図



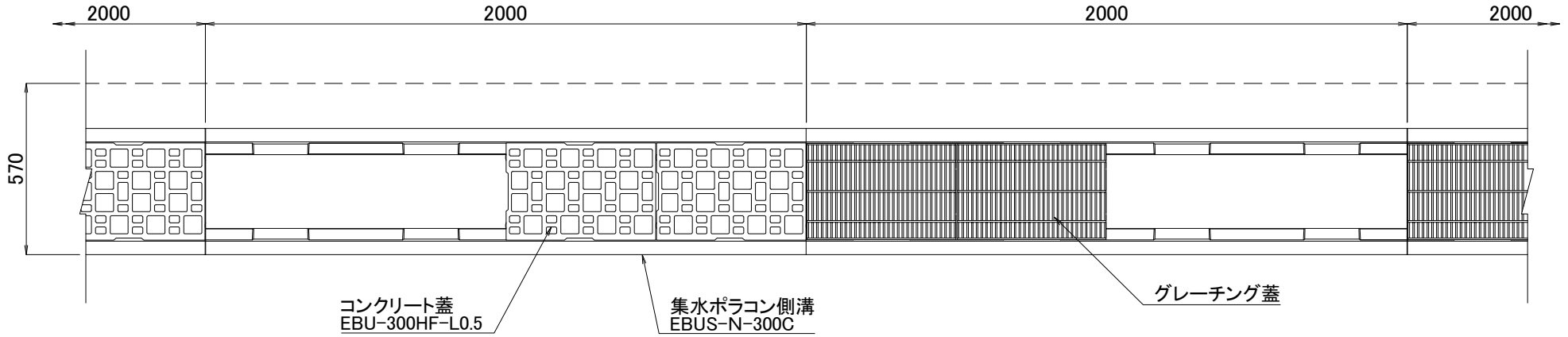
# 断面図



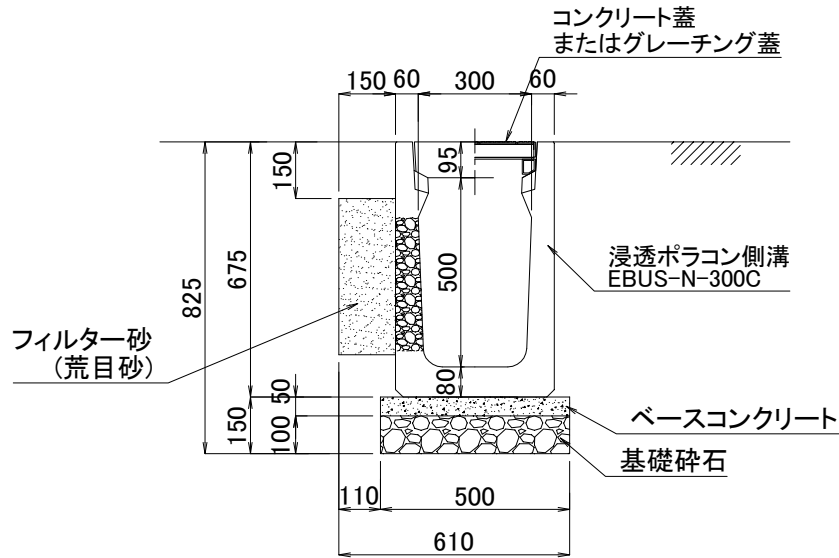
図面名	集水ポラコン側溝施工断面図		
品番	EBUS-N-300B	構造	SCALE
		片面透水型	1/20

関西ポラコン株式会社

# 平面図



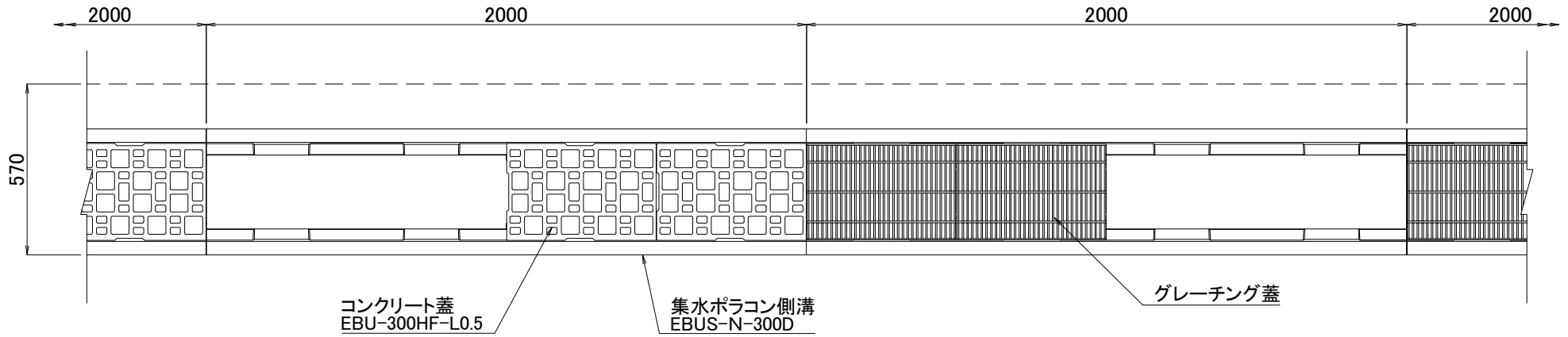
# 断面図



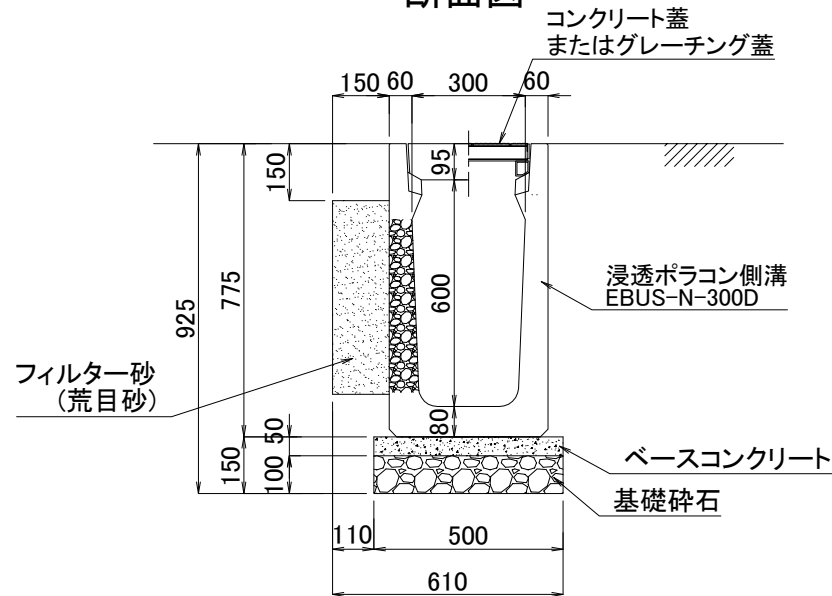
図面名	集水パラコン側溝施工断面図		
品番	EBUS-N-300C	構造	SCALE
		片面透水型	1/20

関西パラコン株式会社

# 平面図



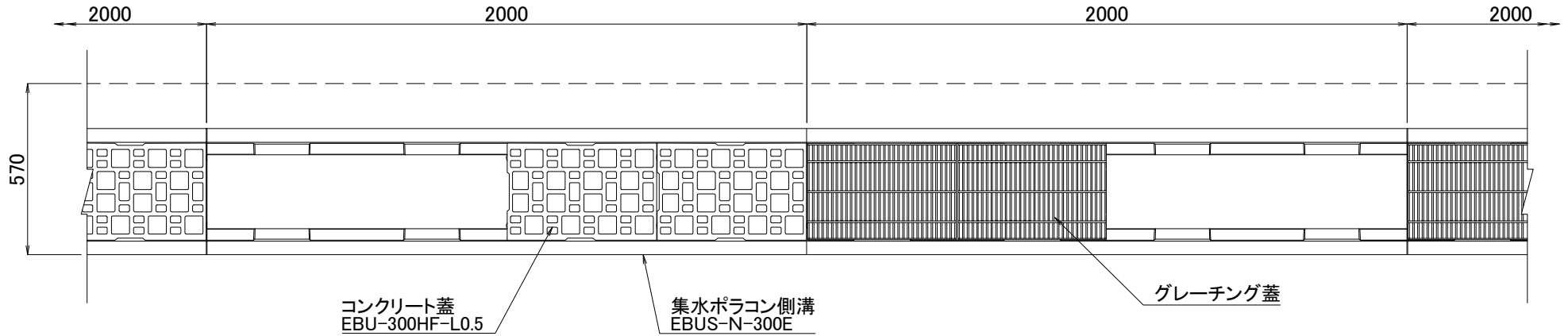
# 断面図



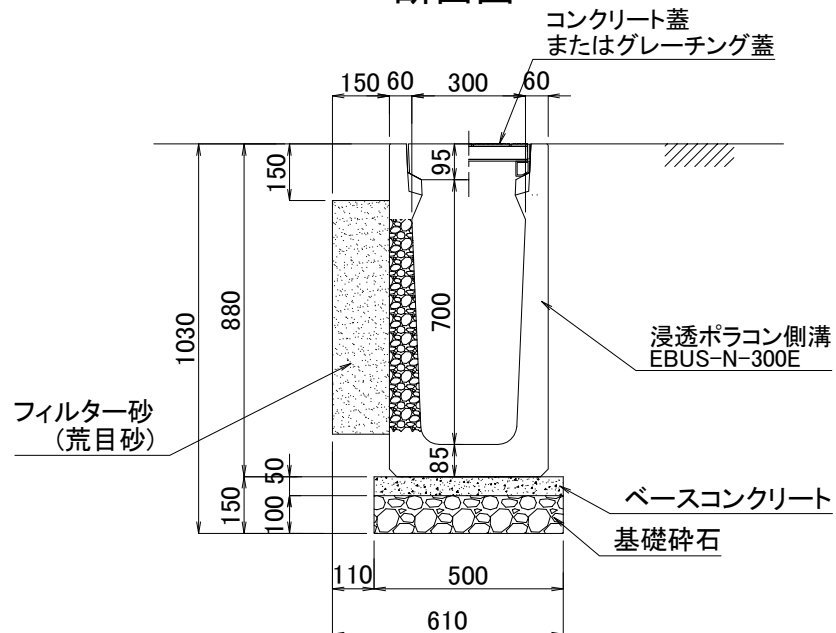
図面名	集水ポラコン側溝施工断面図		
品番	EBUS-N-300D	構造	SCALE
		片面透水型	1/20

関西ポラコン株式会社

# 平面図



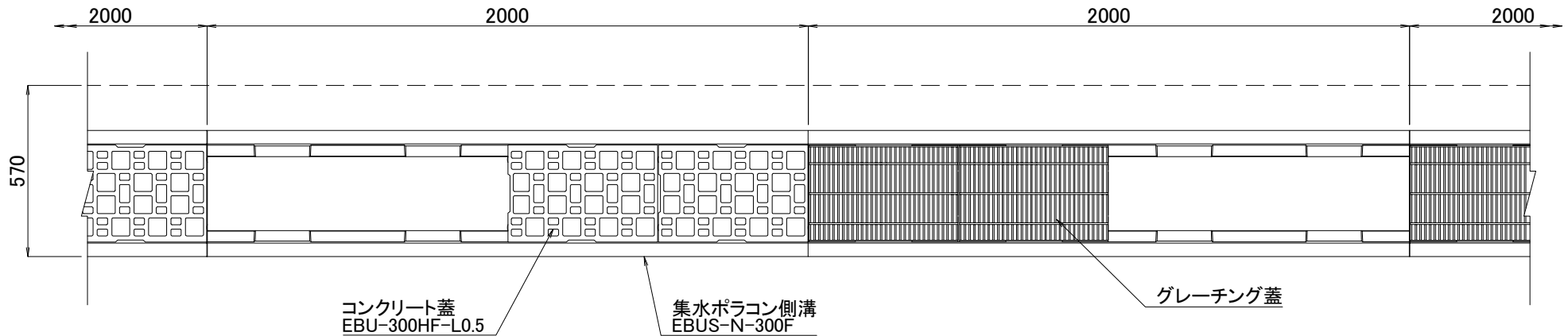
# 断面図



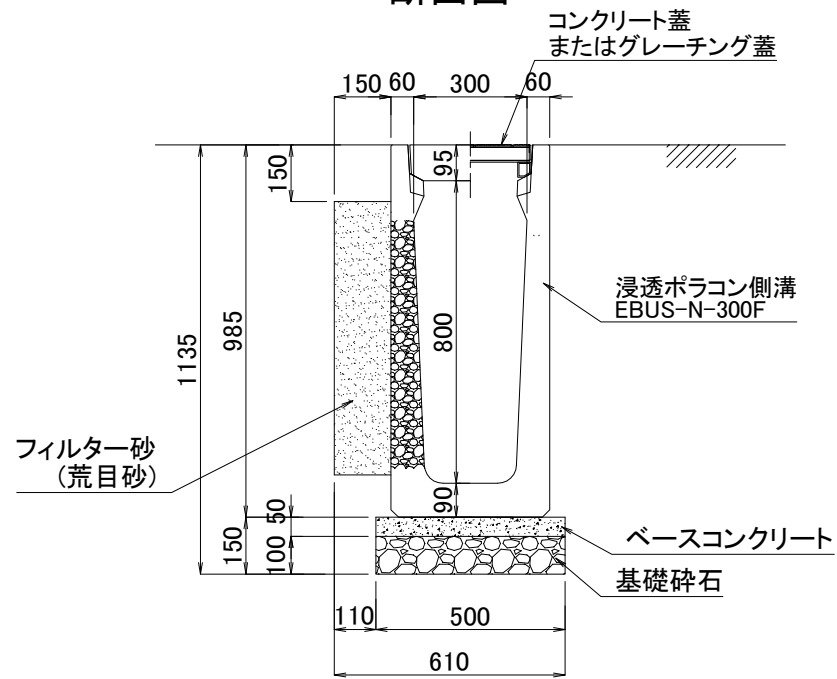
図面名	集水ポラコン側溝施工断面図		
品番	EBUS-N-300E	構造	SCALE
		片面透水型	1/20

関西ポラコン株式会社

# 平面図



# 断面図



図面名	集水ポラコン側溝施工断面図		
品番	EBUS-N-300F	構造	SCALE
		片面透水型	1/20

関西ポラコン株式会社