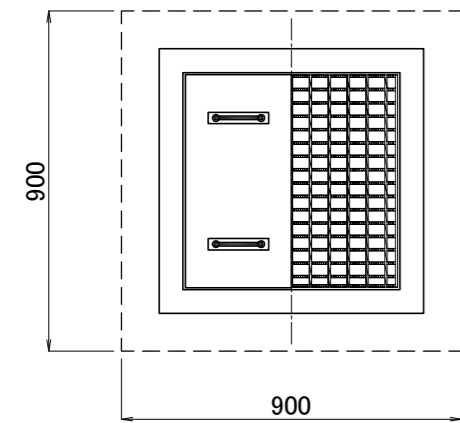
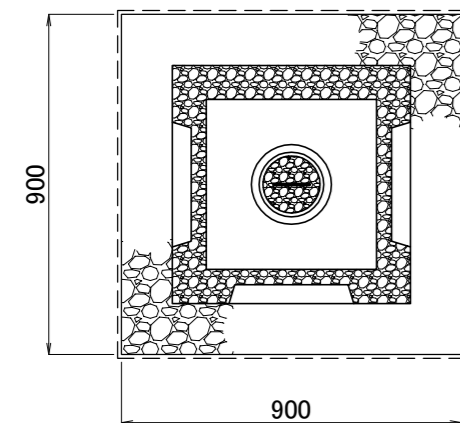


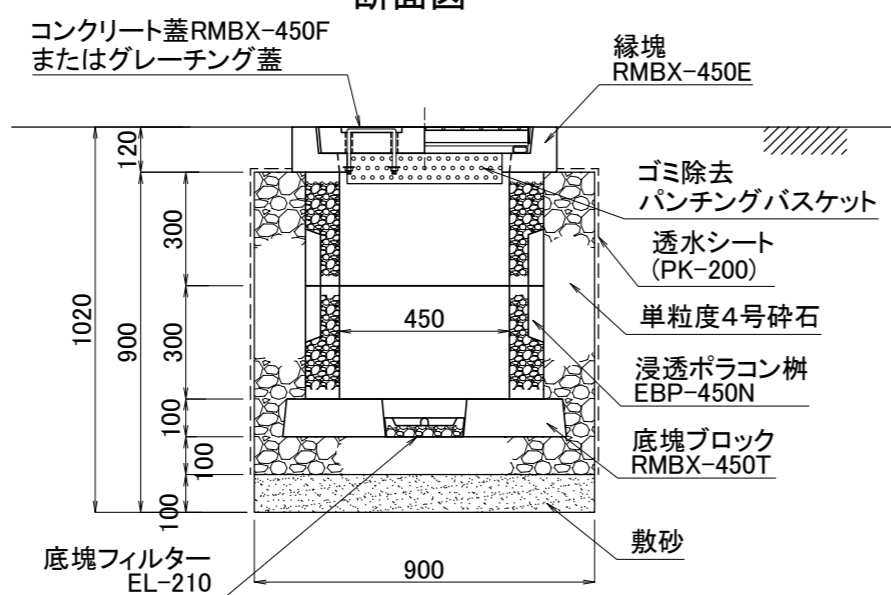
平面図



柵底部

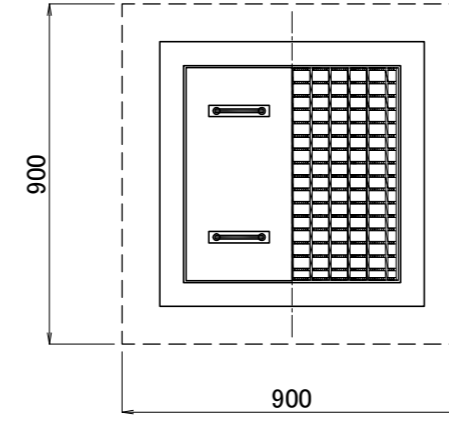


断面図

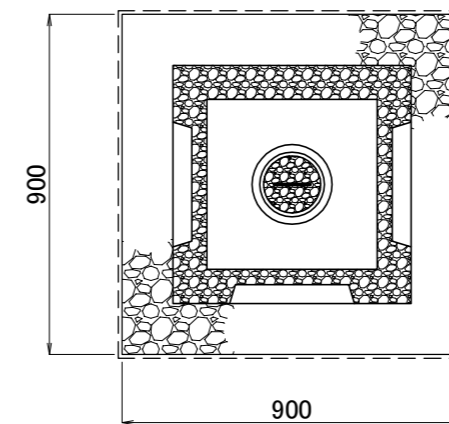


図面名	浸透ポラコン柵施工断面図		
呼び名	EBP-450N	構造	SCALE 1/20
関西ポラコン株式会社			

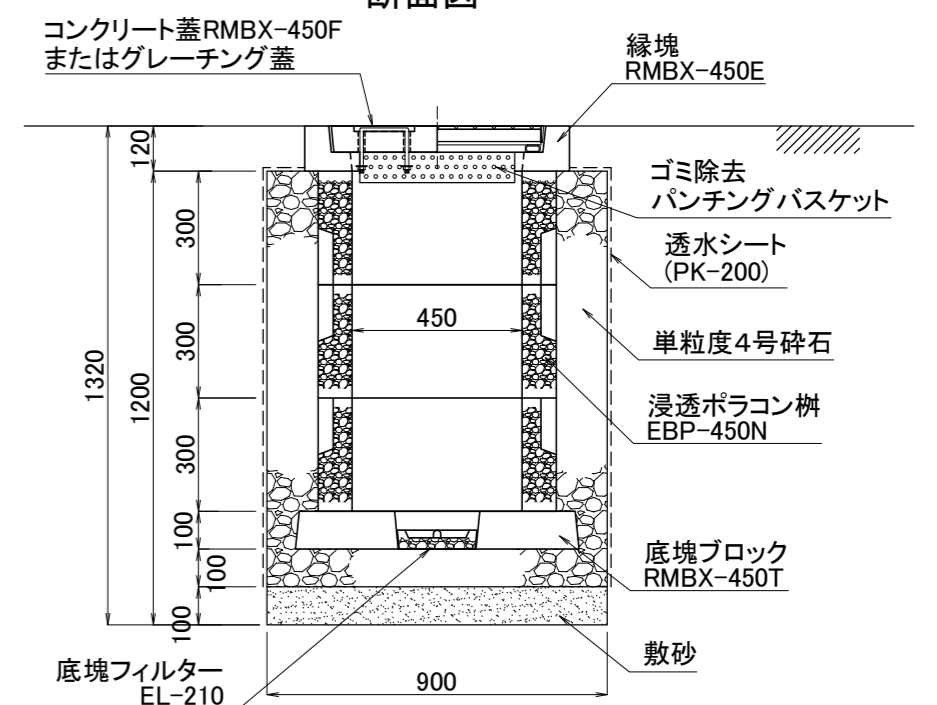
平面図



柵底部



断面図



図面名	浸透ポラコン柵施工断面図		
呼び名	EBP-450N	構造	SCALE 1/20
関西ポラコン株式会社			