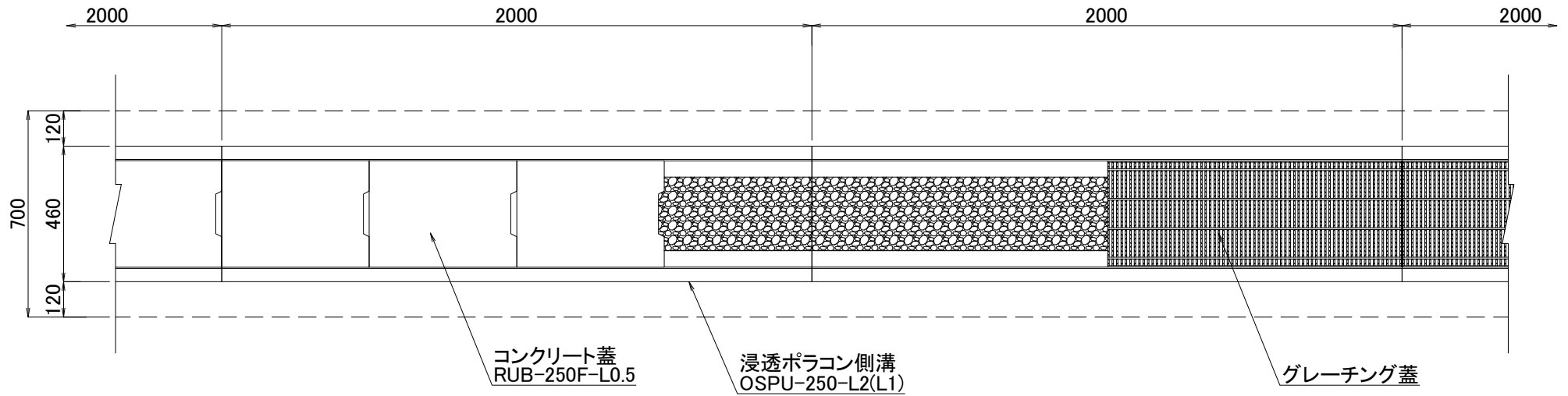
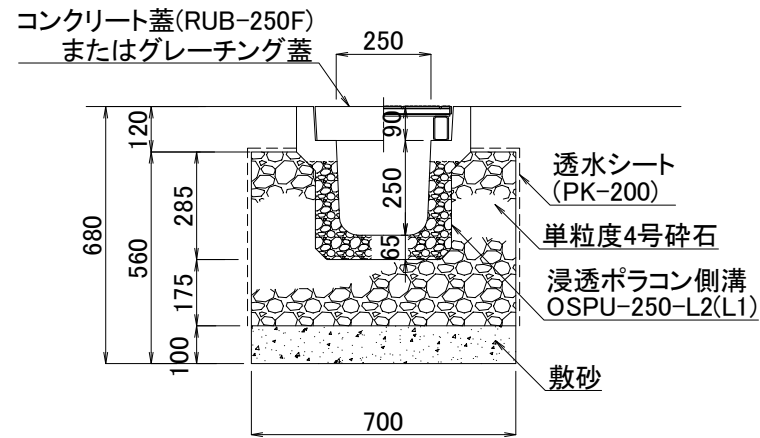


平面図

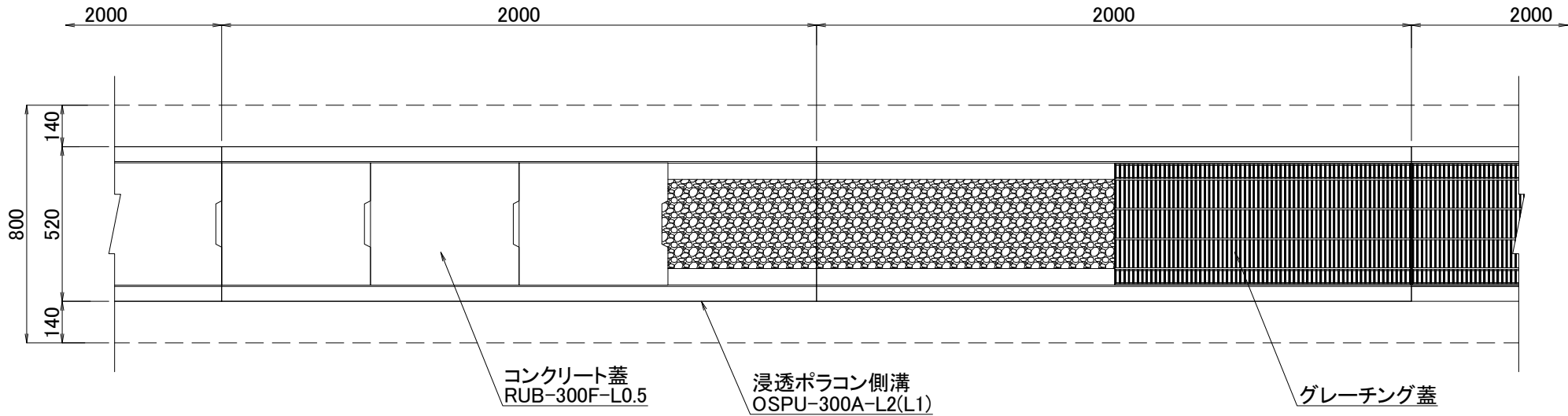


断面図

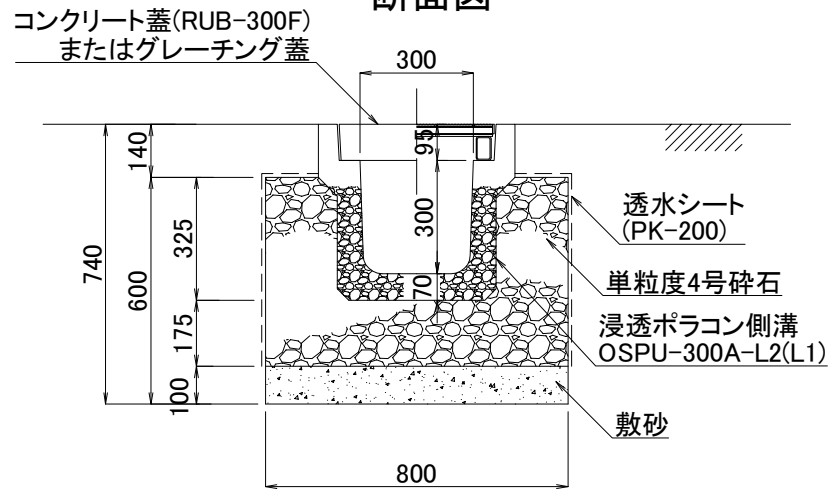


図面名	浸透ポラコン側溝施工断面図		
品番	OSPU-250-L2(L1)	構造	SCALE
		全面透水	1/20
関西ポラコン株式会社			

平面図



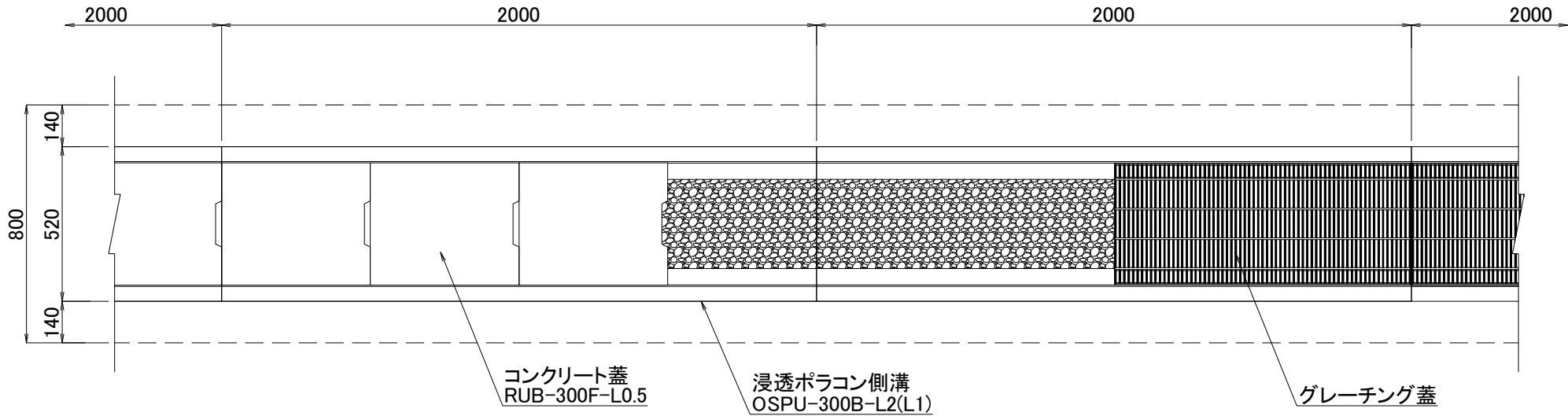
断面図



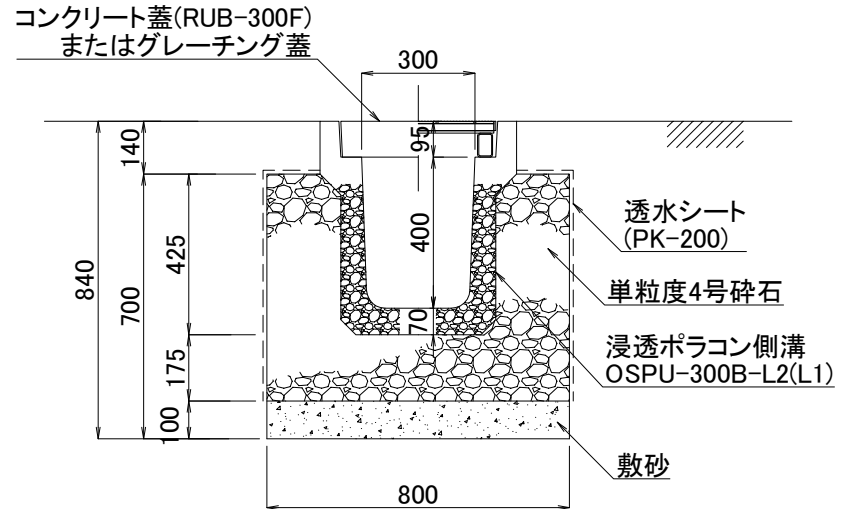
図面名	浸透ポラコン側溝施工断面図		
品番	OSPU-300A-L2(L1)	構造	SCALE
		全面透水	1/20

関西ポラコン株式会社

平面図



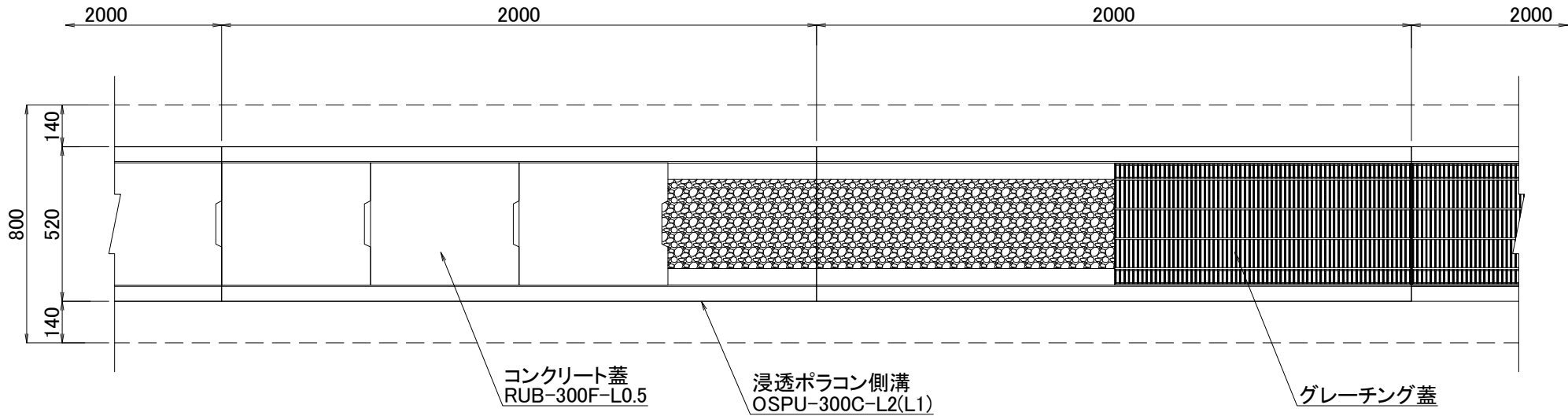
断面図



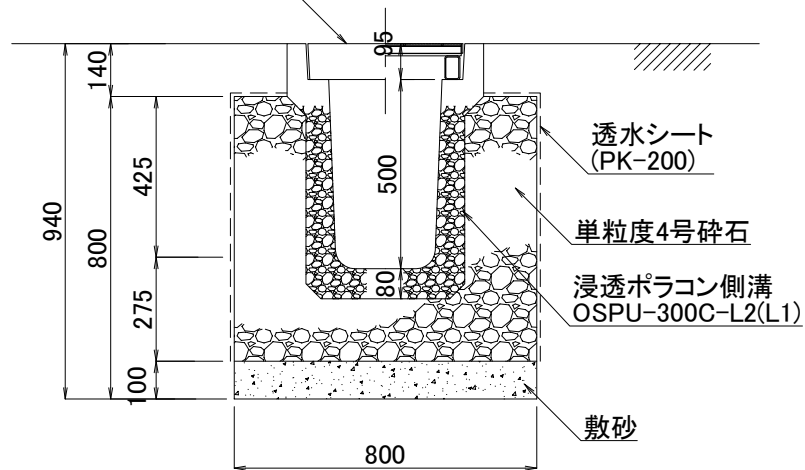
図面名	浸透ポラコン側溝施工断面図		
品番	OSPU-300B-L2(L1)	構造	SCALE
		全面透水	1/20

関西ポラコン株式会社

平面図



コンクリート蓋(RUB-300F)
またはグレーチング蓋



図面名	浸透ポラコン側溝施工断面図		
品番	OSPU-300C-L2(L1)	構造	SCALE
		全面透水	1/20

関西ポラコン株式会社