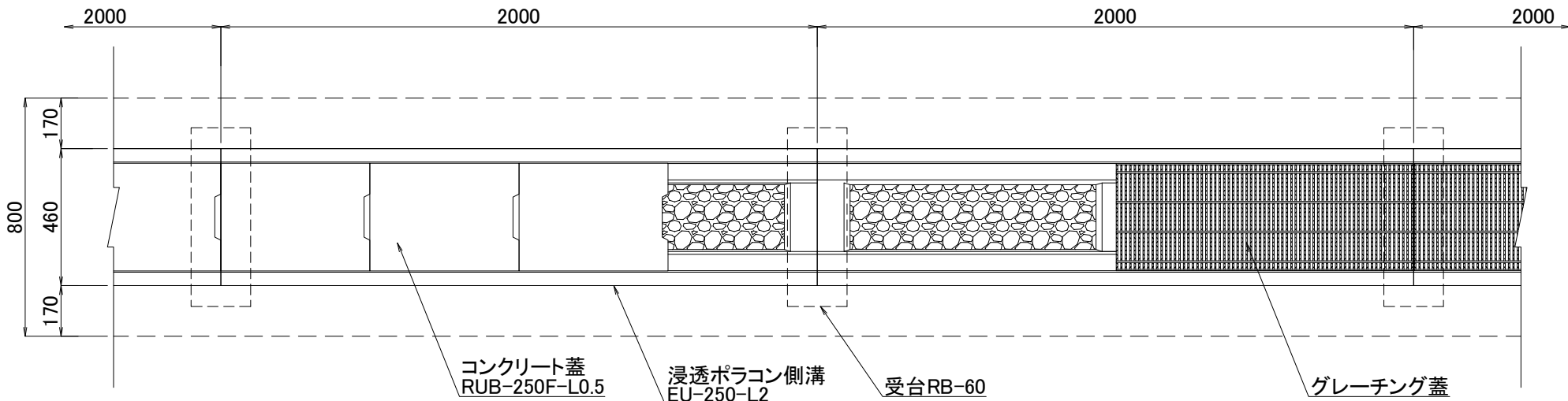
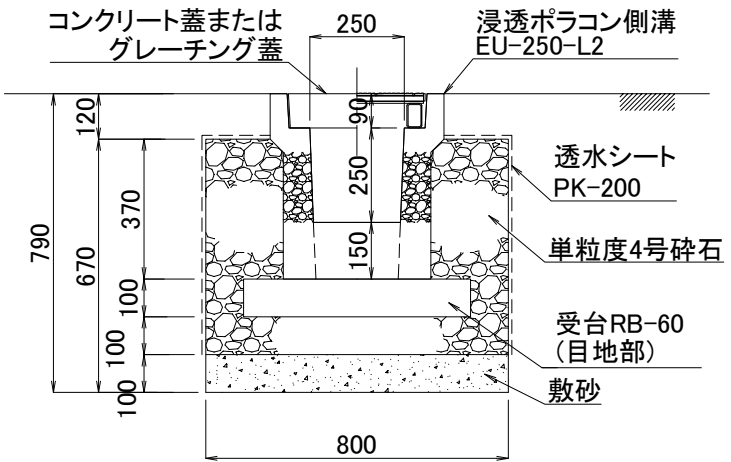


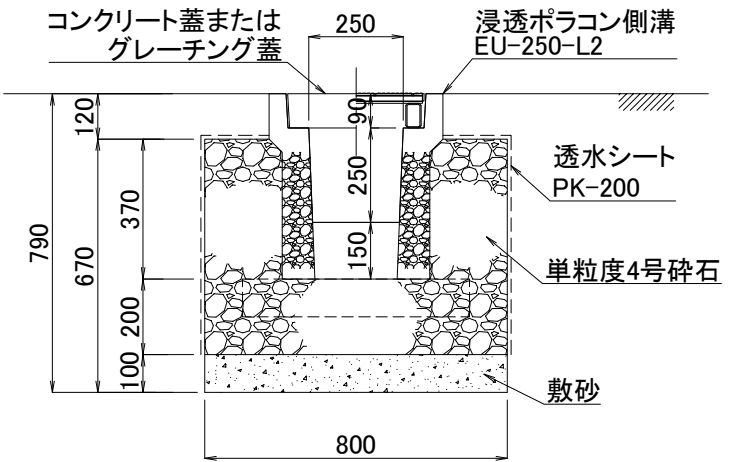
平面図



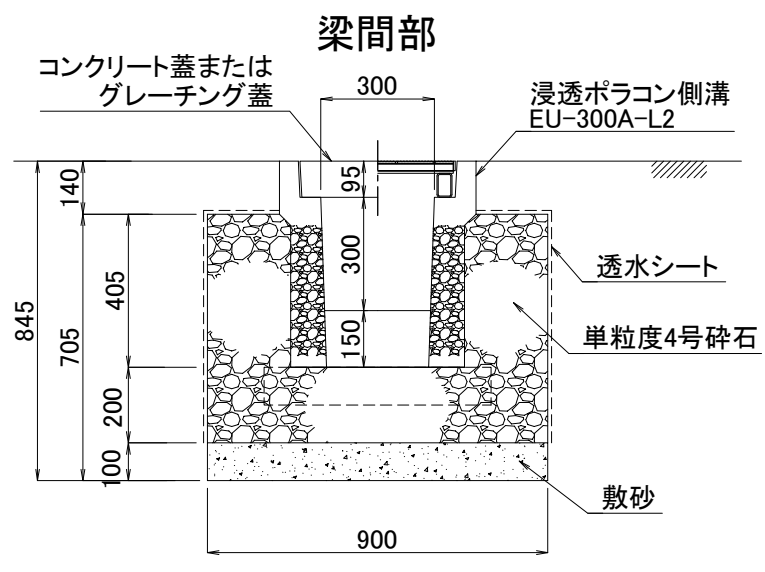
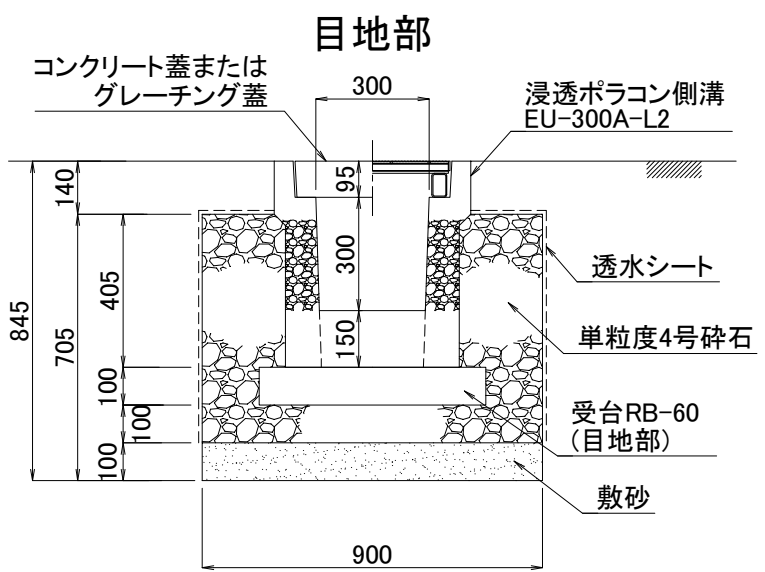
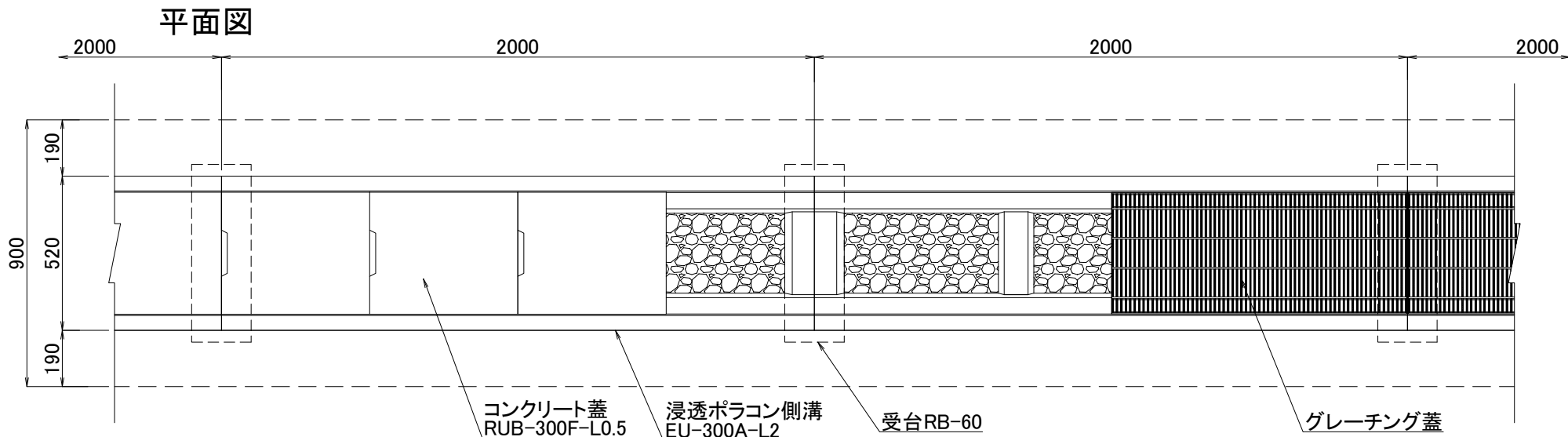
目地部



梁間部

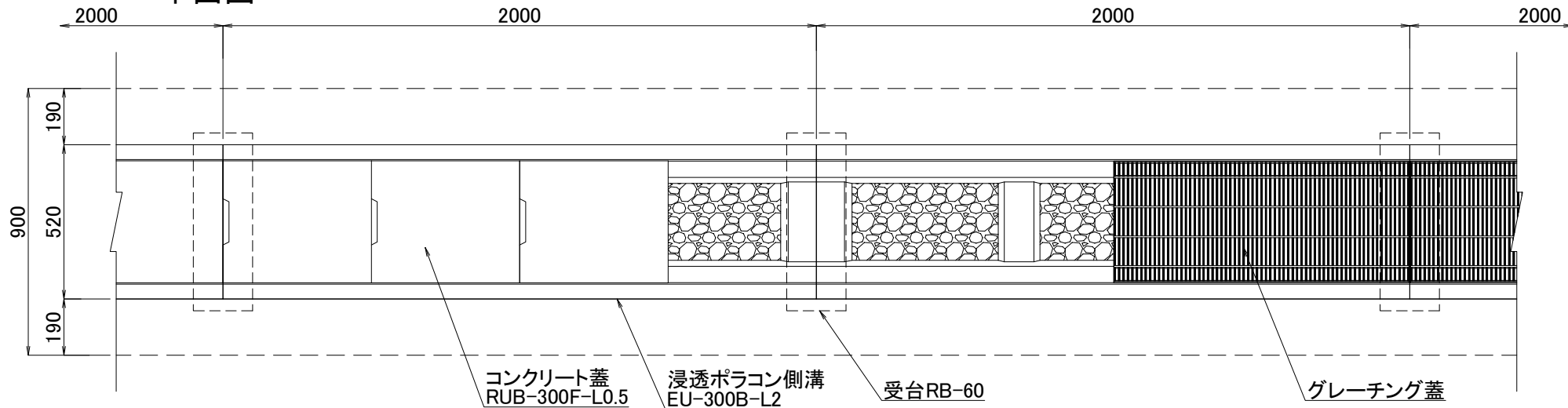


図面名	浸透ポラコン側溝施工断面図		
品番	EU-250-L2	構造	SCALE
			1/20
関西ポラコン株式会社			

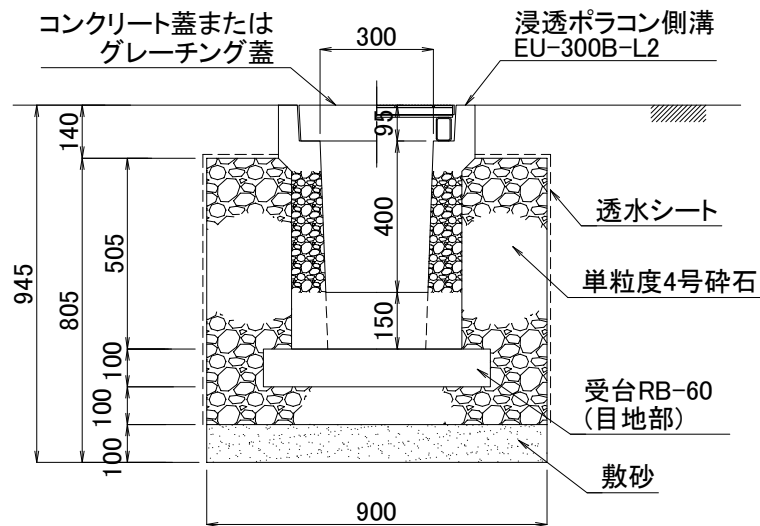


図面名	浸透ポラコン側溝施工断面図		
品番	EU-300A-L2	構造	SCALE
			1/20
関西ポラコン株式会社			

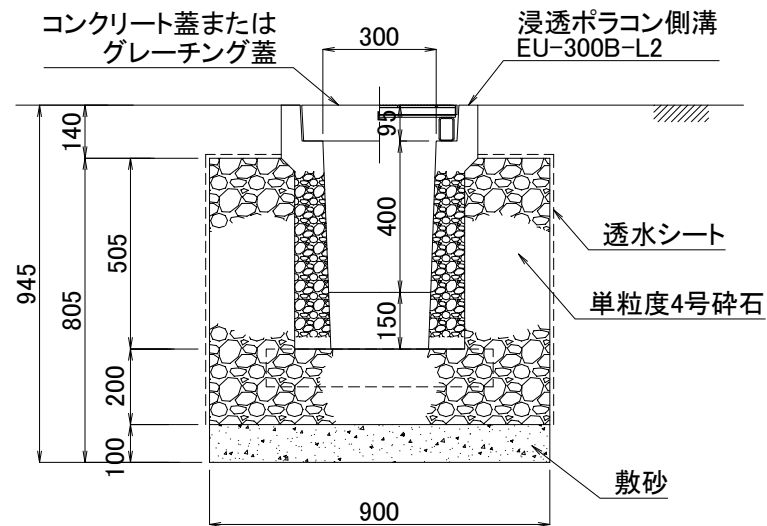
平面図



目地部

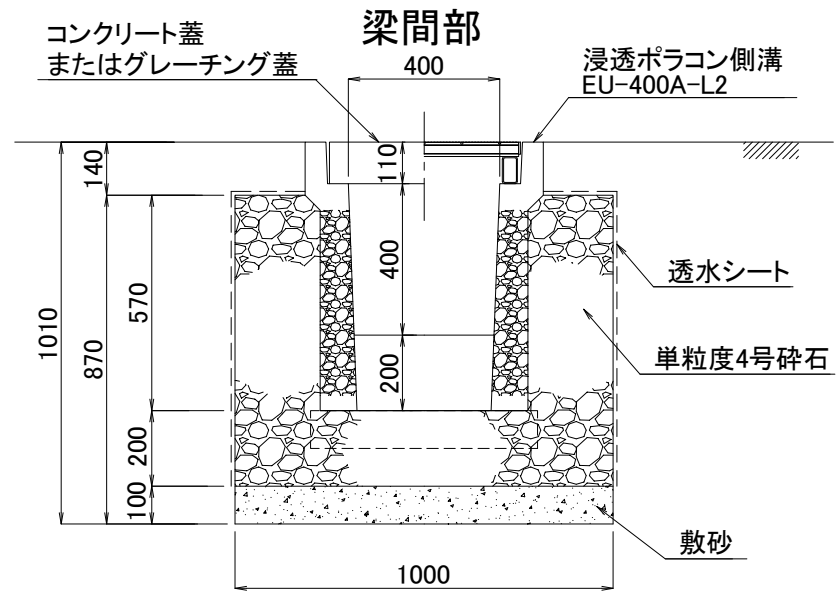
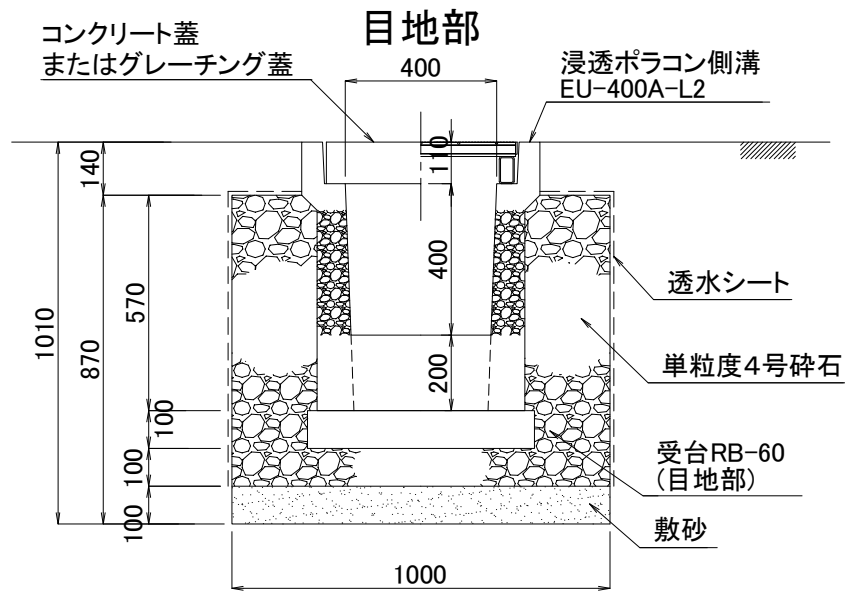
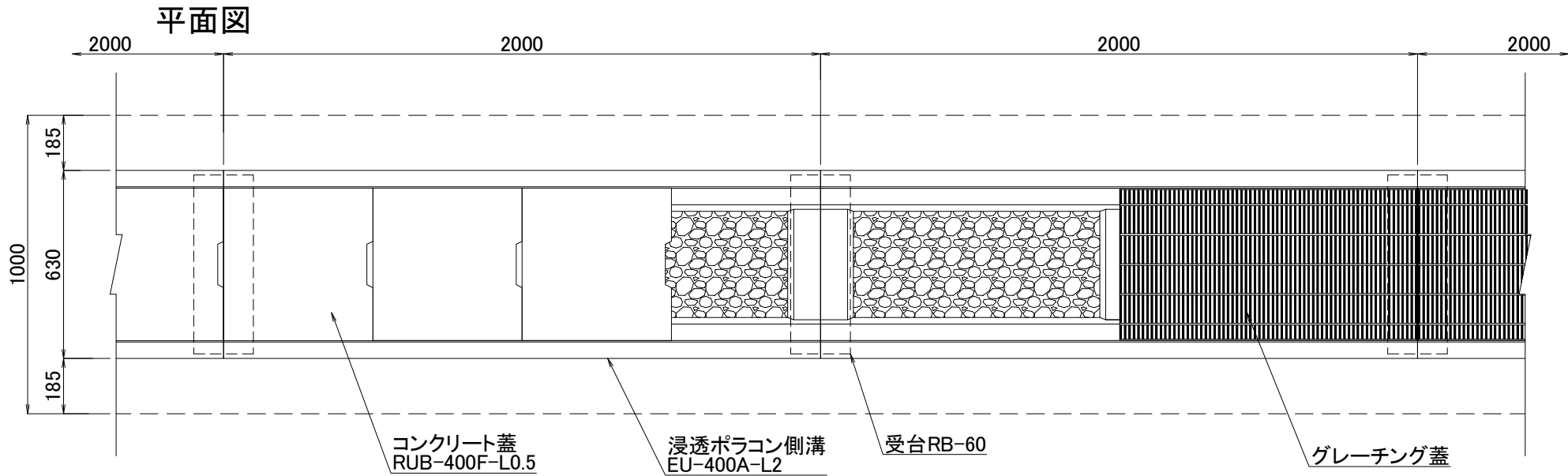


梁間部



図面名	浸透ポラコン側溝施工断面図		
品番	EU-300B-L2	構造	SCALE
			1/20

関西ポラコン株式会社



図面名	浸透ポラコン側溝施工断面図		
品番	EU-400A-L2	構造	SCALE
			1/20

関西ポラコン株式会社

