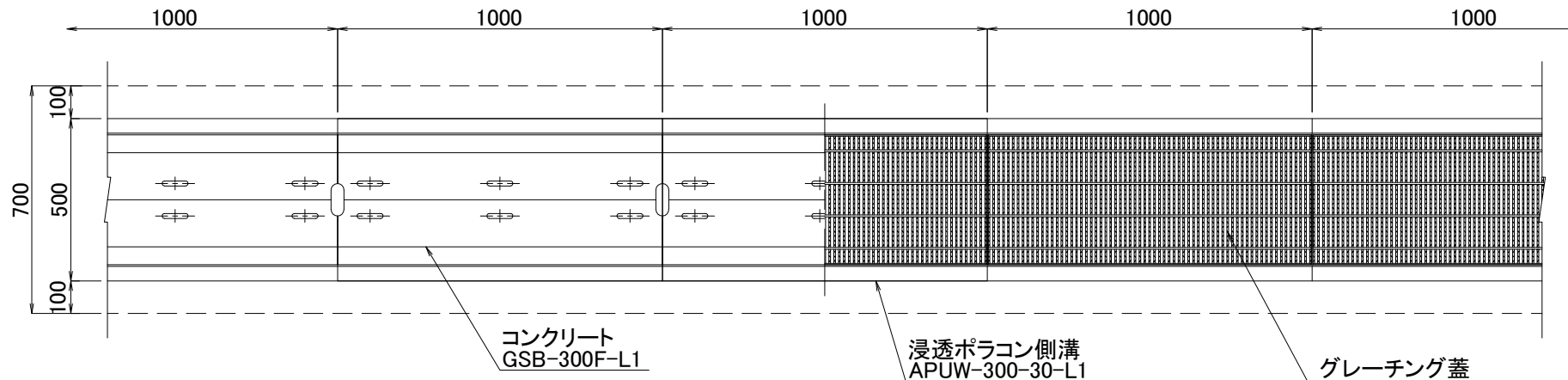
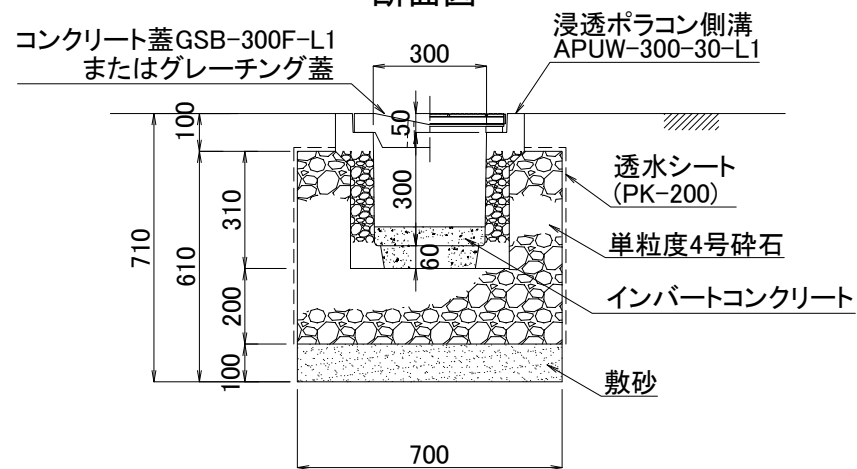


平面図



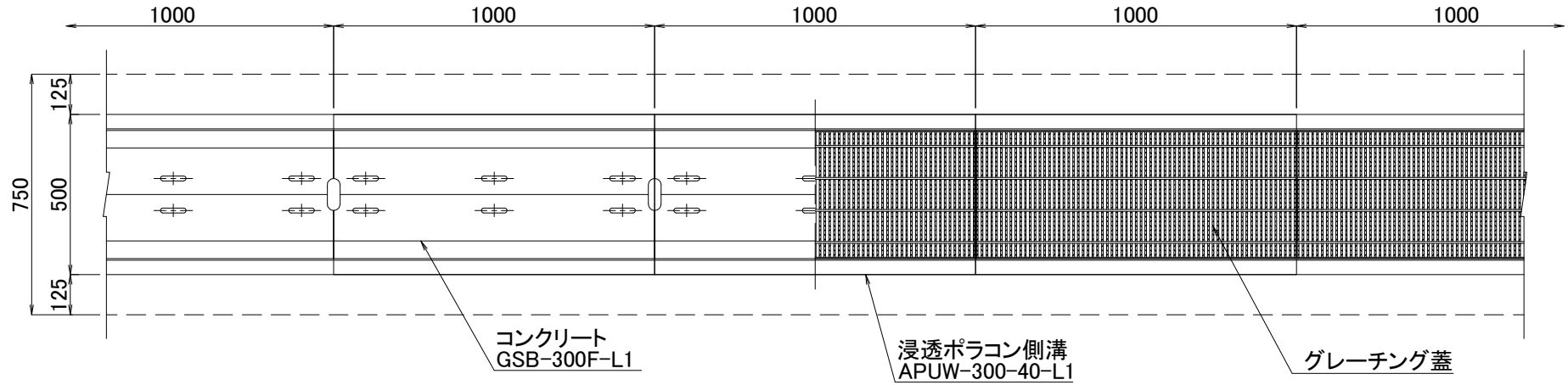
断面図



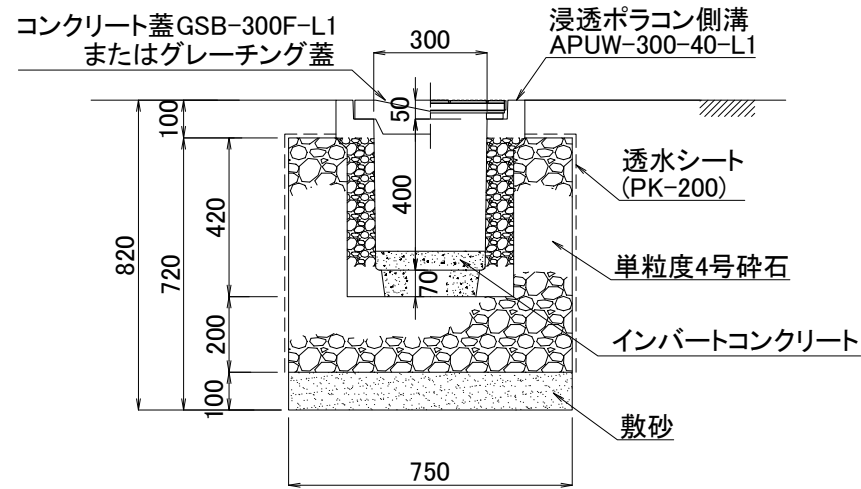
図面名	浸透ポラコン側溝施工断面図		
呼び名	APUW-300-30	構造	SCALE
		両面透水	1/20

関西ポラコン株式会社

平面図

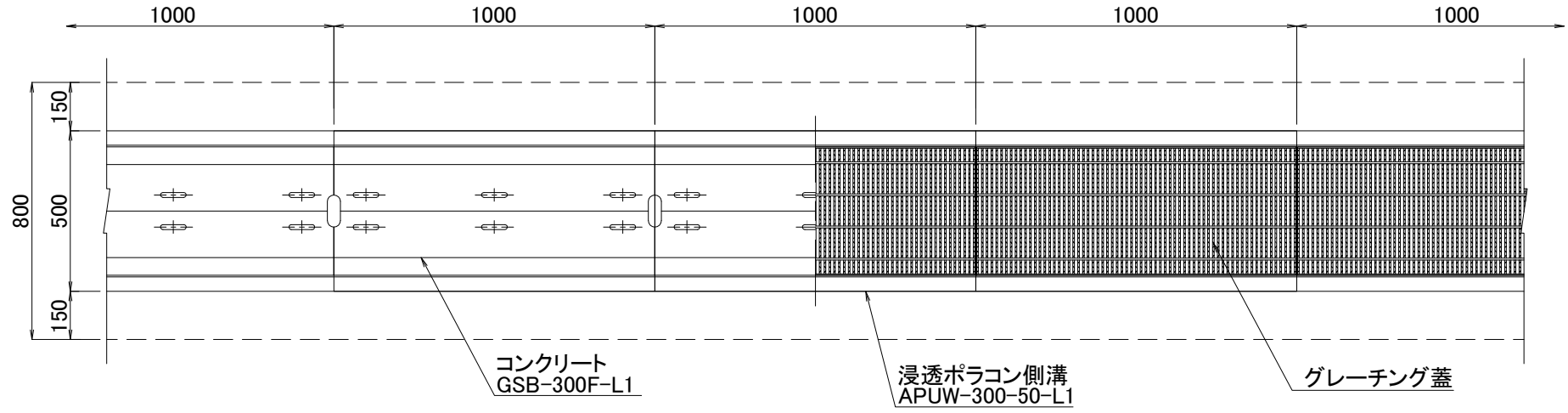


断面図

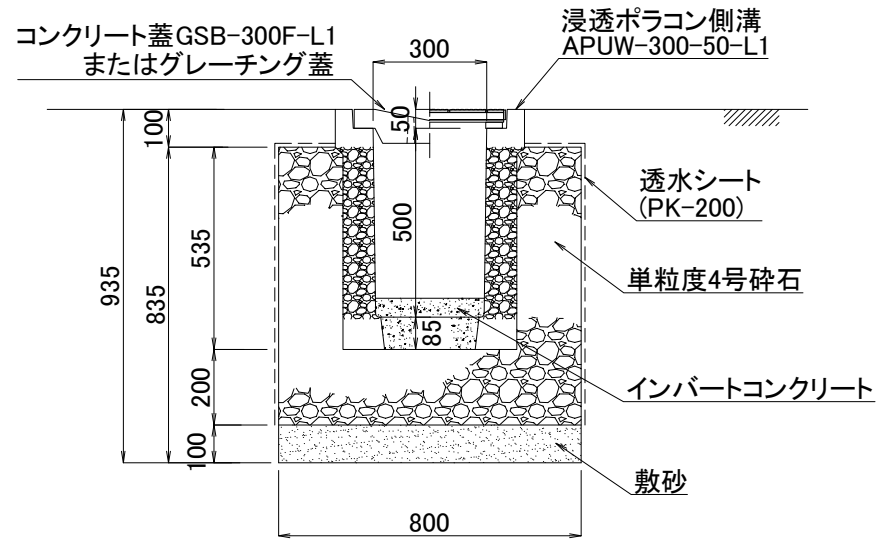


図面名	浸透ポラコン側溝施工断面図		
呼び名	APUW-300-40	構造	SCALE
		両面透水	1/20
関西ポラコン株式会社			

平面図

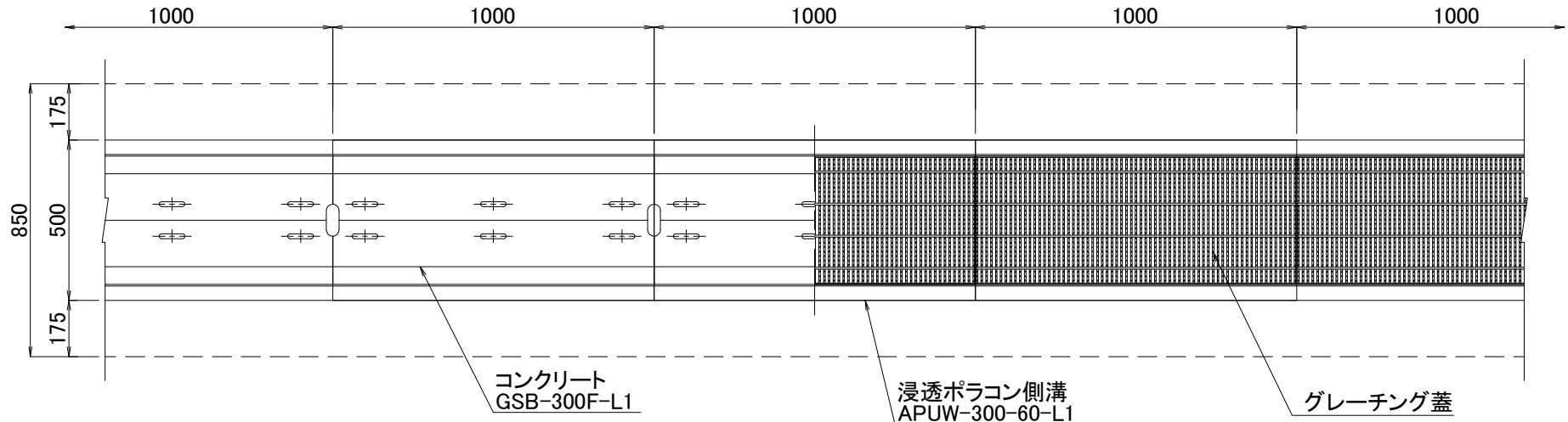


断面図

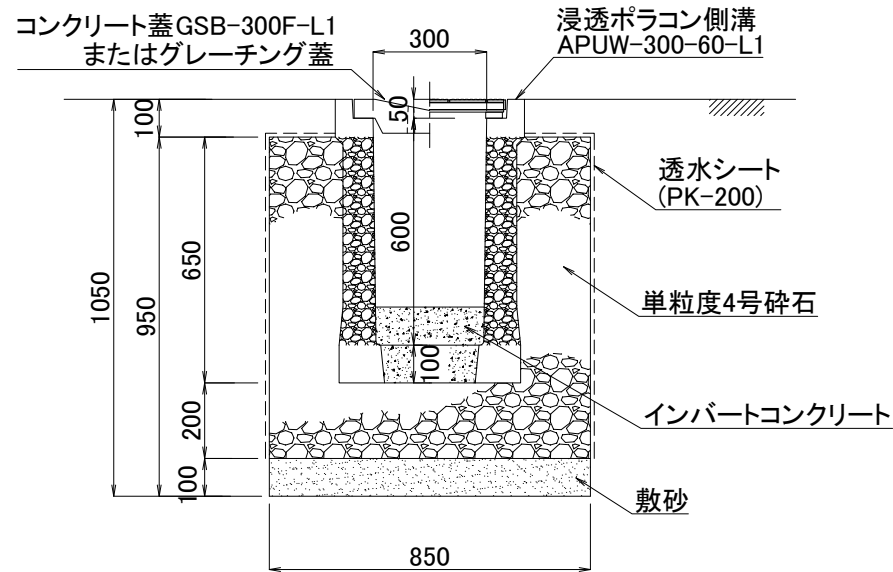


図面名	浸透ポラコン側溝施工断面図		
呼び名	APUW-300-50	構造	SCALE
		両面透水	1/20
関西ポラコン株式会社			

平面図

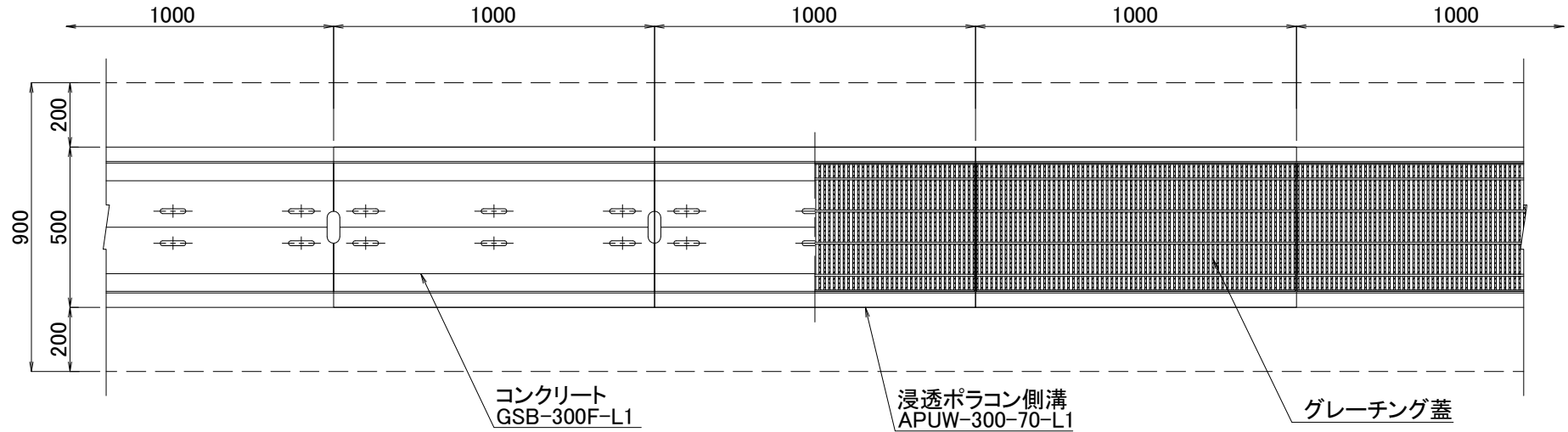


断面図

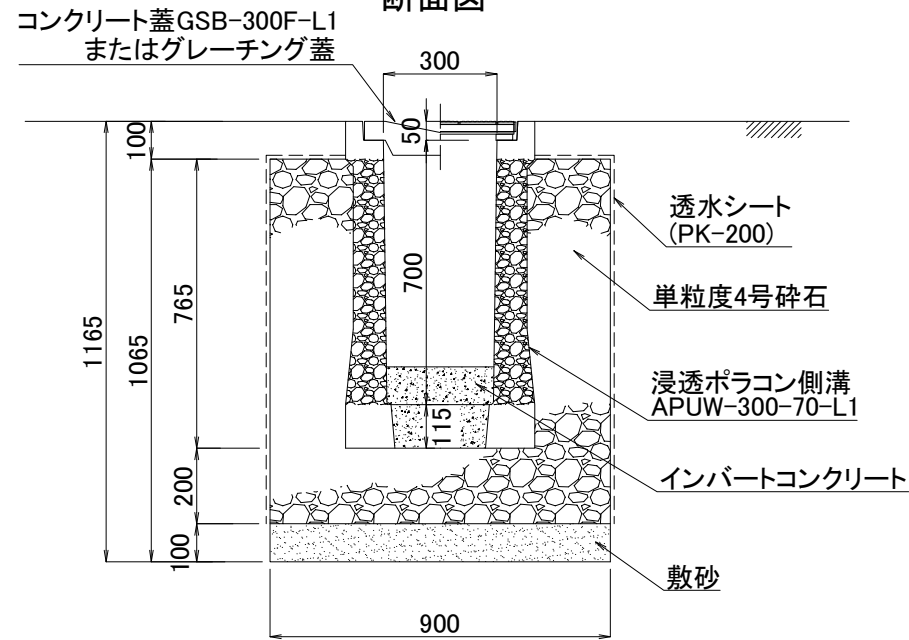


図面名	浸透ポリコン側溝施工断面図		
呼び名	APUW-300-60	構造	SCALE
		両面透水	1/20
関西ポリコン株式会社			

平面図



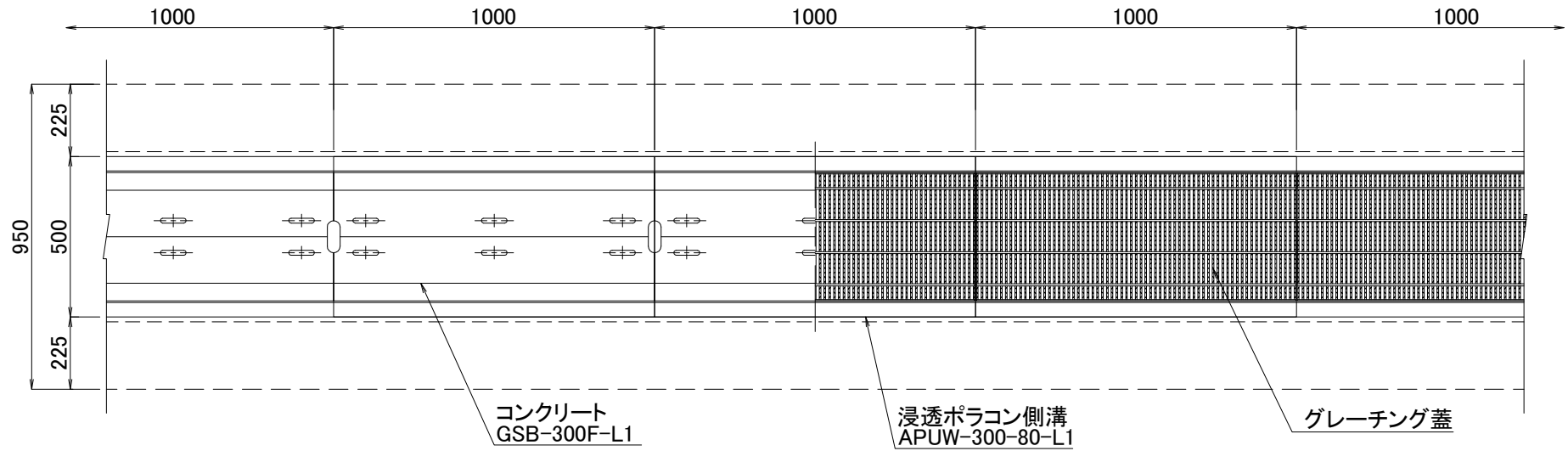
断面図



図面名	浸透ポラコン側溝施工断面図		
呼び名	APUW-300-70	構造	SCALE
		両面透水	1/20

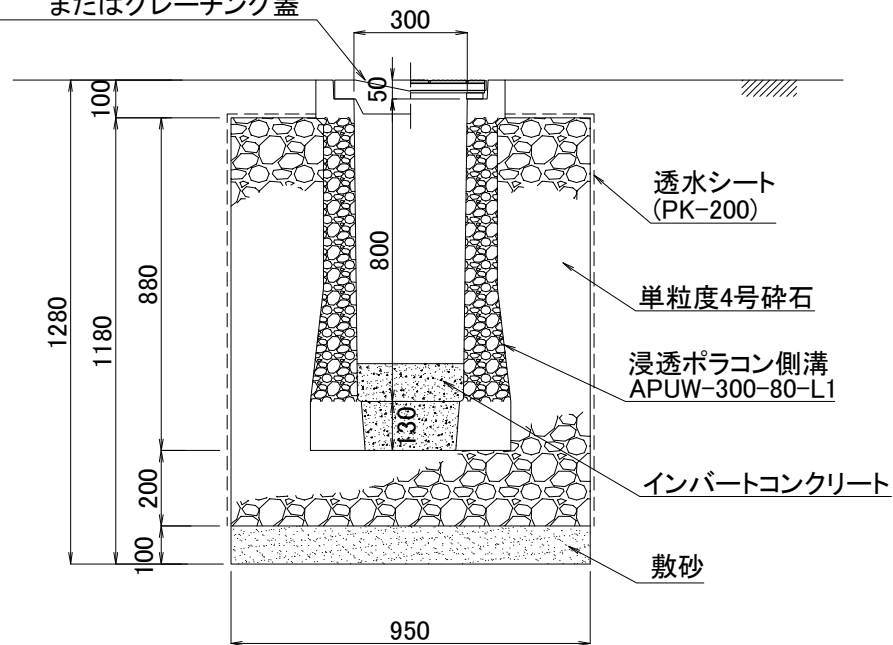
関西ポラコン株式会社

平面図



コンクリート蓋 GSB-300F-L1
またはグレーチング蓋

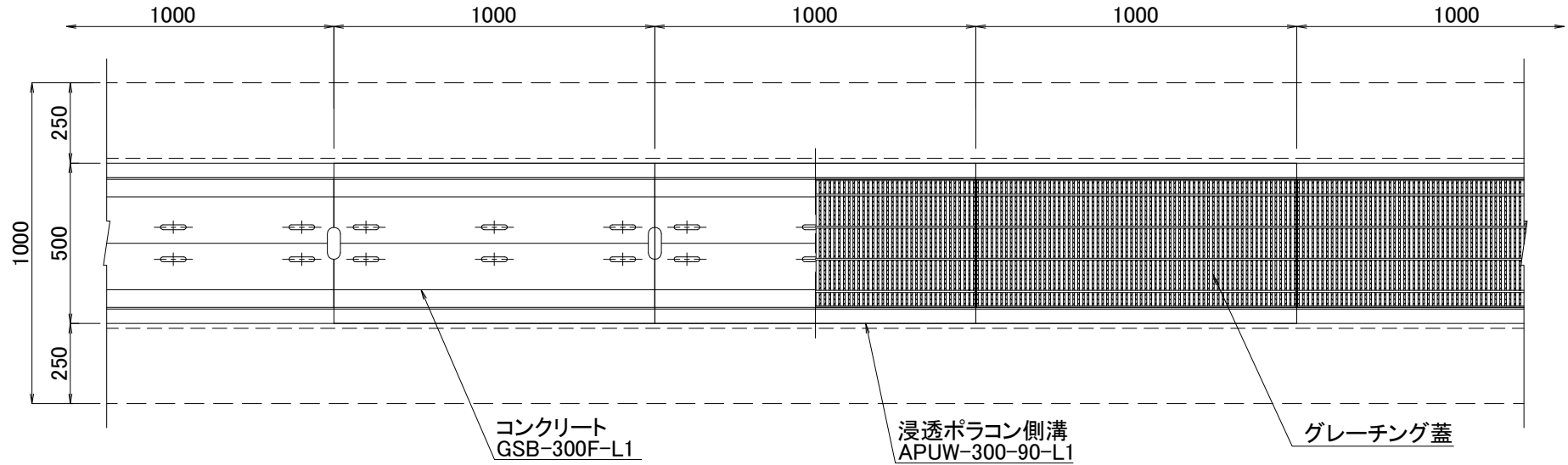
断面図



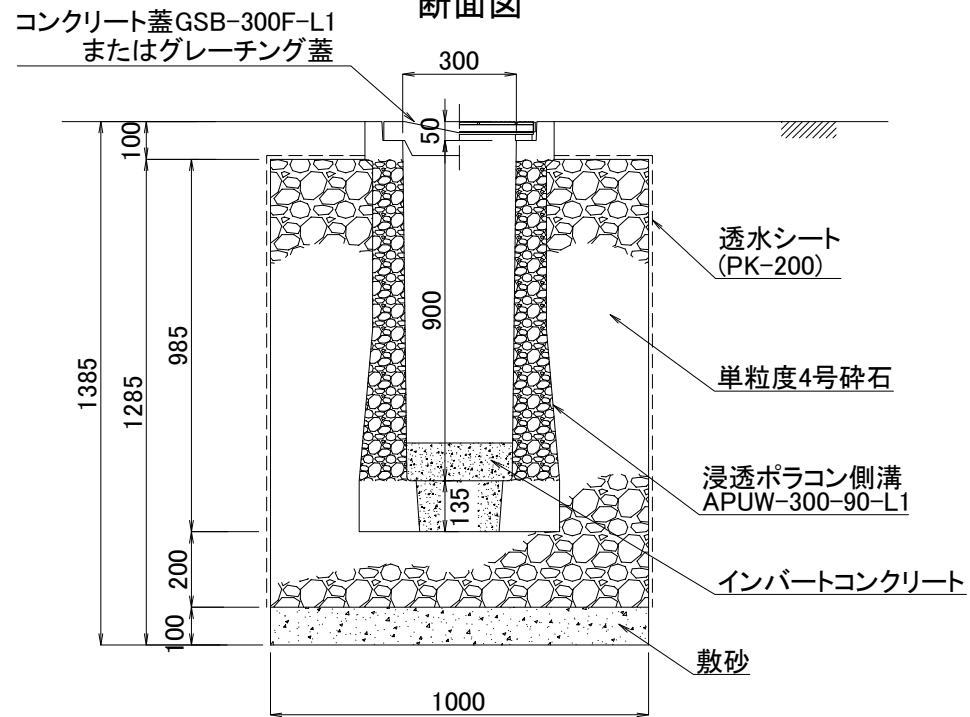
図面名	浸透ポラコン側溝施工断面図		
呼び名	APUW-300-80	構造	SCALE
		両面透水	1/20

関西ポラコン株式会社

平面図

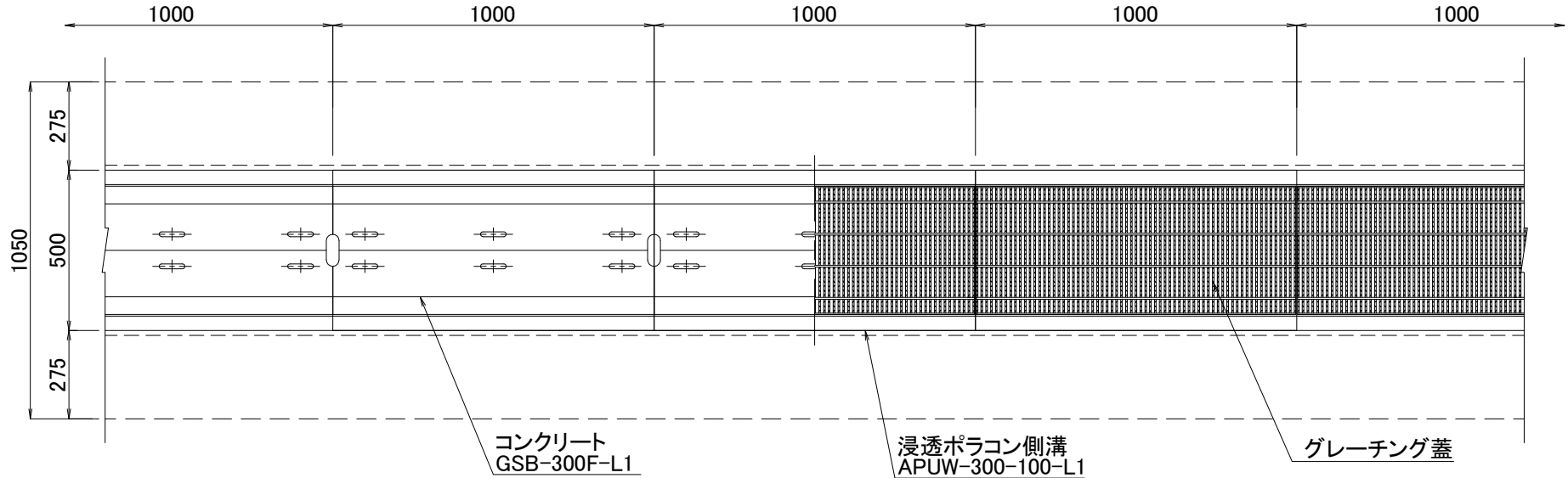


断面図

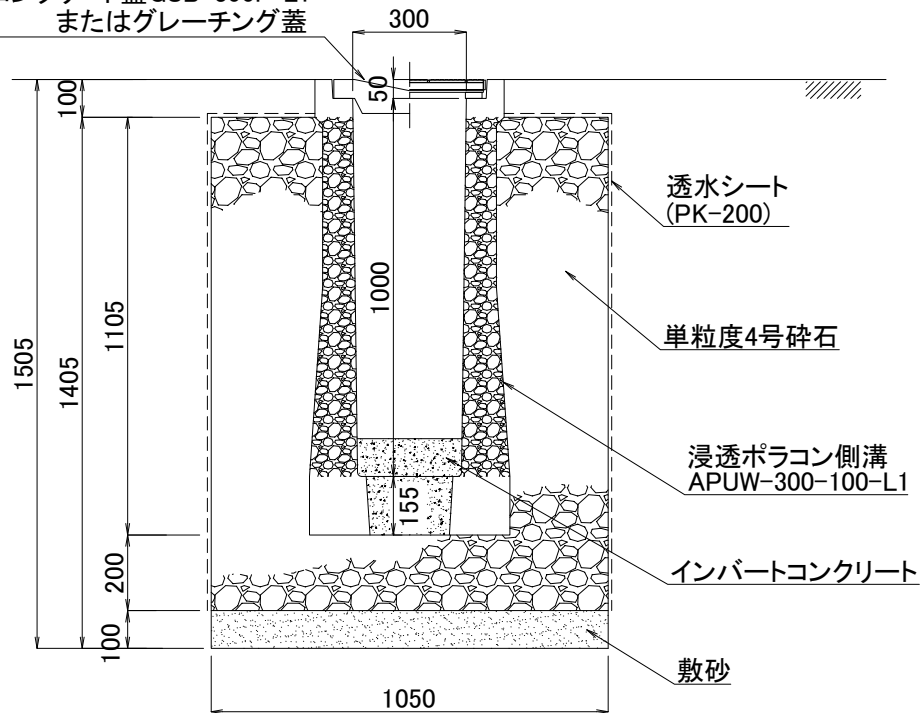


図面名	浸透ポラコン側溝施工断面図		
呼び名	APUW-300-90	構造	SCALE
		両面透水	1/20
関西ポラコン株式会社			

平面図



断面図
 コンクリート蓋GSB-300F-L1
 またはグレーチング蓋



図面名	浸透ポラコン側溝施工断面図		
呼び名	APUW-300-100	構造	SCALE
		両面透水	1/20
関西ポラコン株式会社			