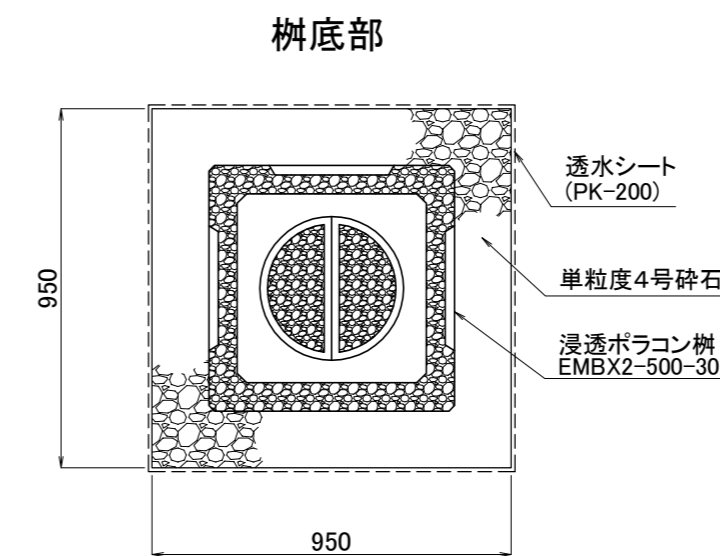
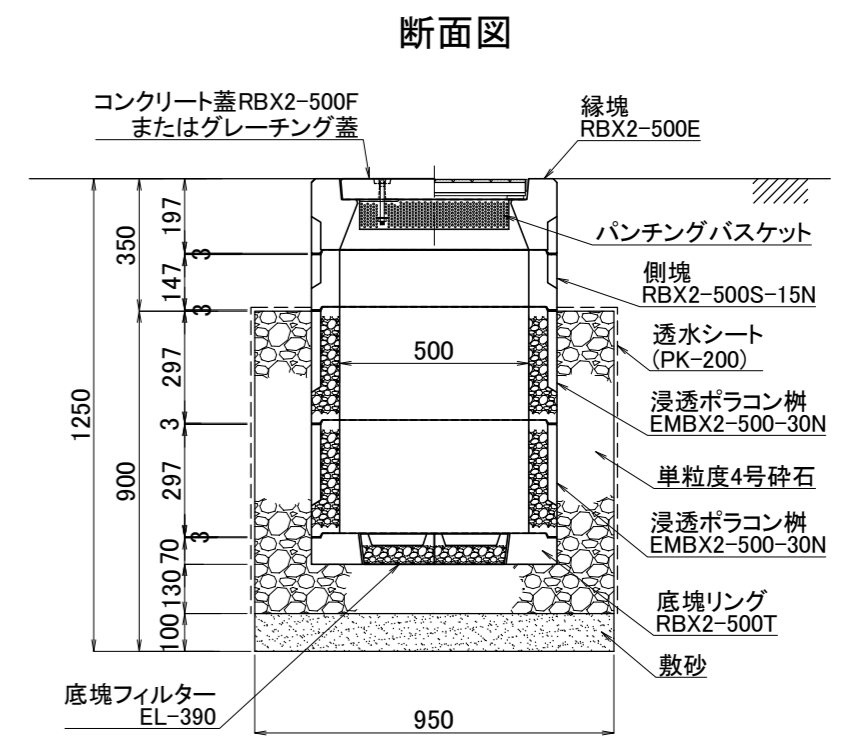
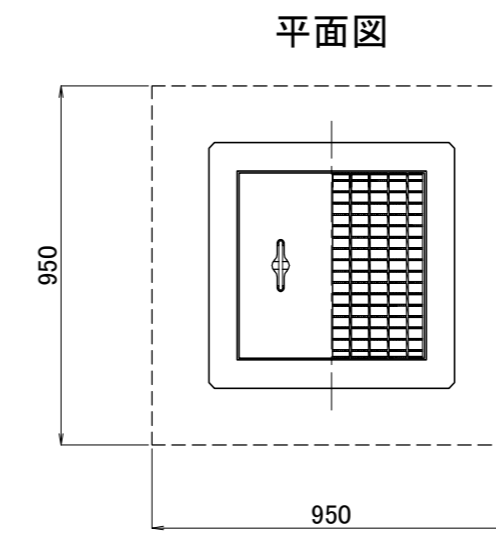
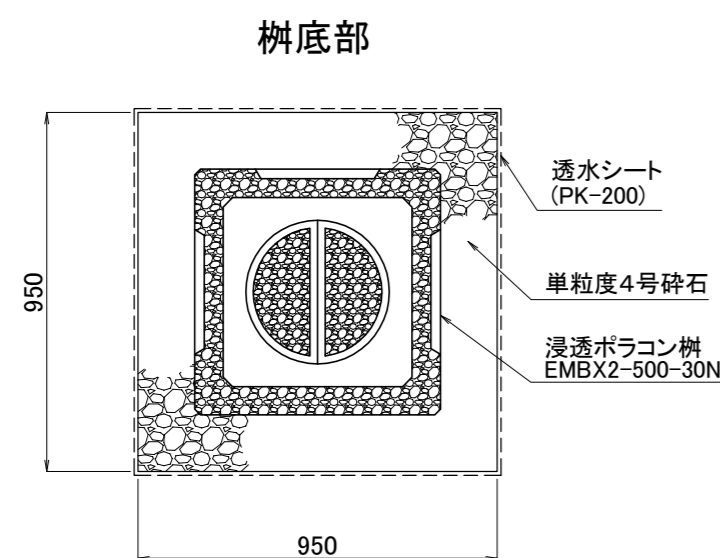
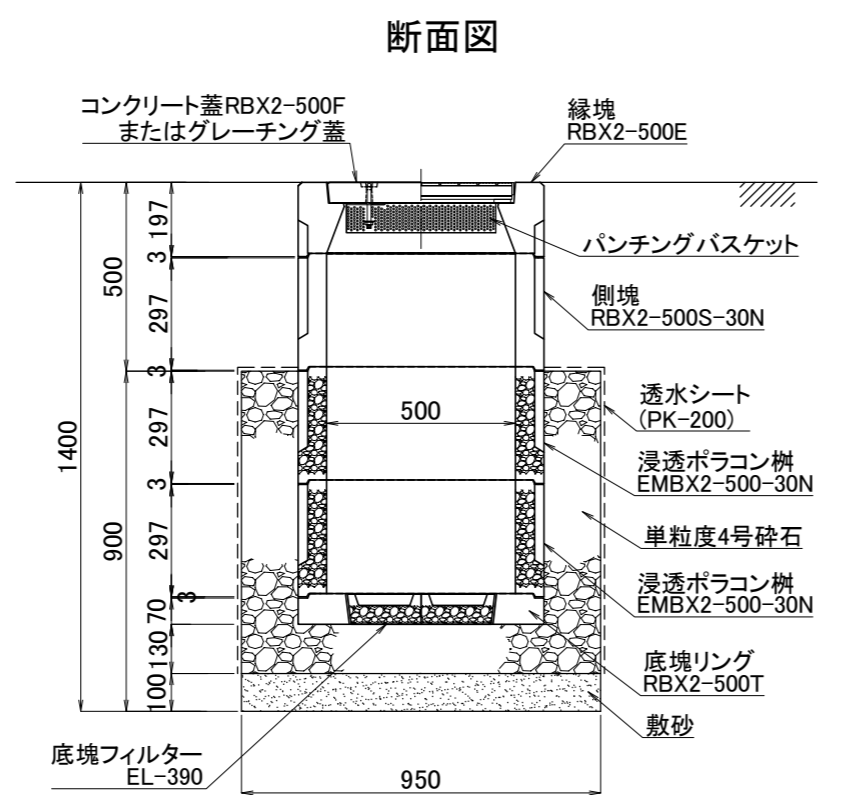
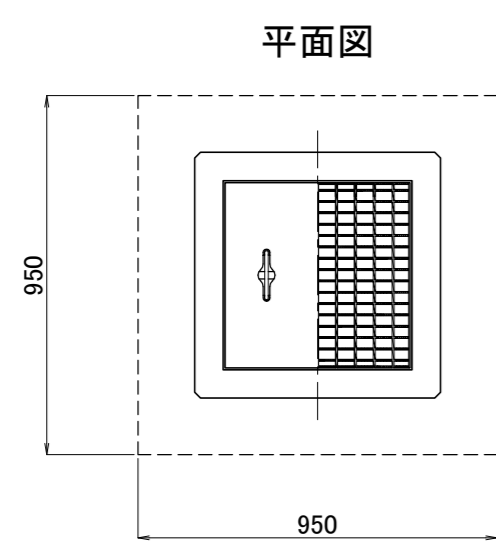


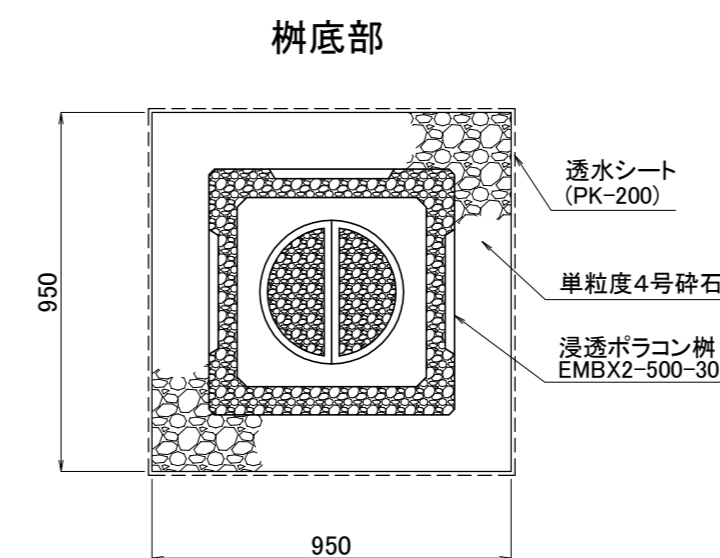
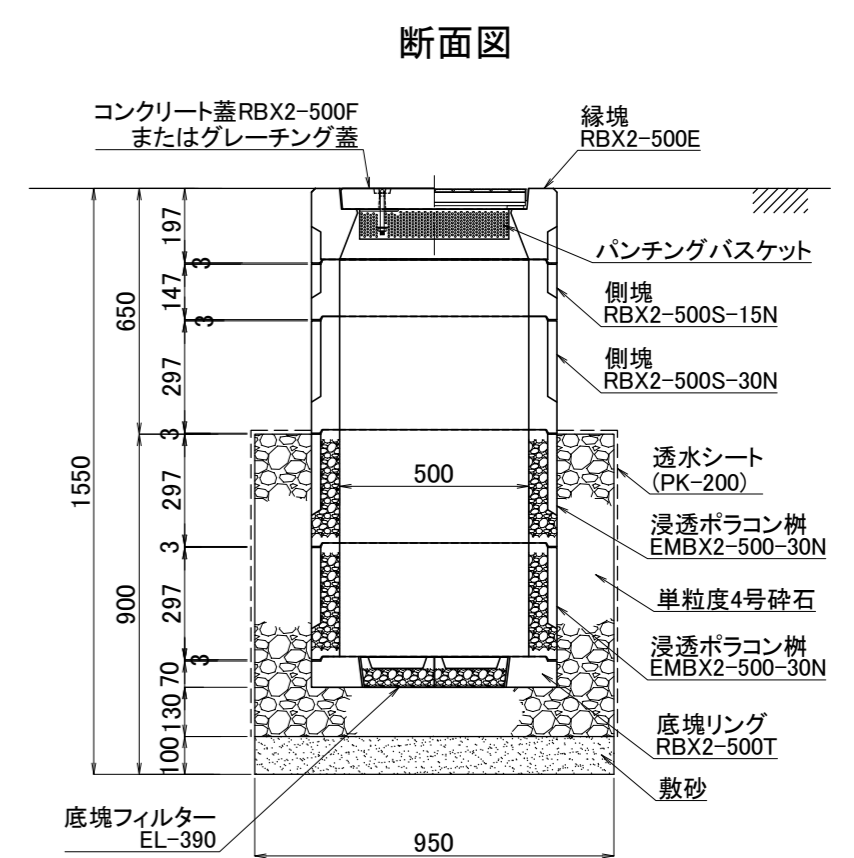
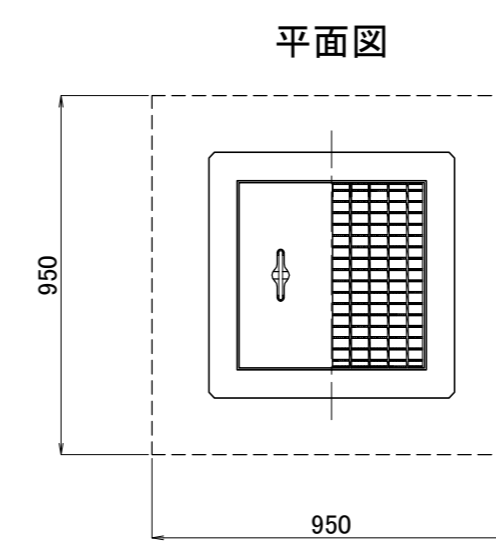
図面名	浸透ポラコン柵施工断面図		
呼び名	EMBX2-500-30N	構造	SCALE
		樹深800	1/20
関西ポラコン株式会社			



図面名	浸透ポラコン柵施工断面図		
呼び名	EMBX2-500-30N	構造	SCALE
		樹深950	1/20
関西ポラコン株式会社			



図面名	浸透ポラコン柵施工断面図		
呼び名	EMBX2-500-30N	構造	SCALE
		樹深1100	1/20
関西ポラコン株式会社			



図面名	浸透ポラコン柵施工断面図		
呼び名	EMBX2-500-30N	構造	SCALE
		樹深1250	1/20
関西ポラコン株式会社			