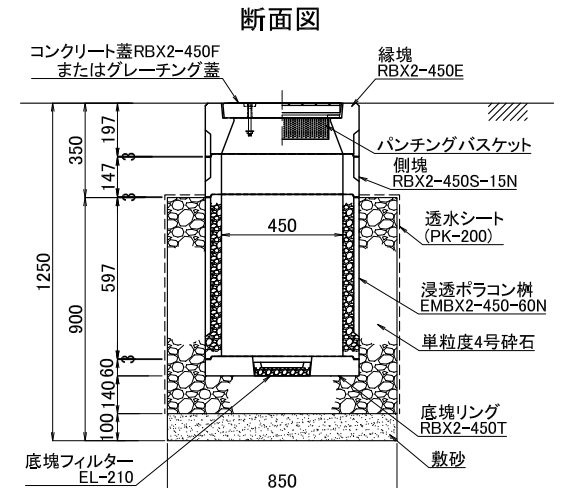
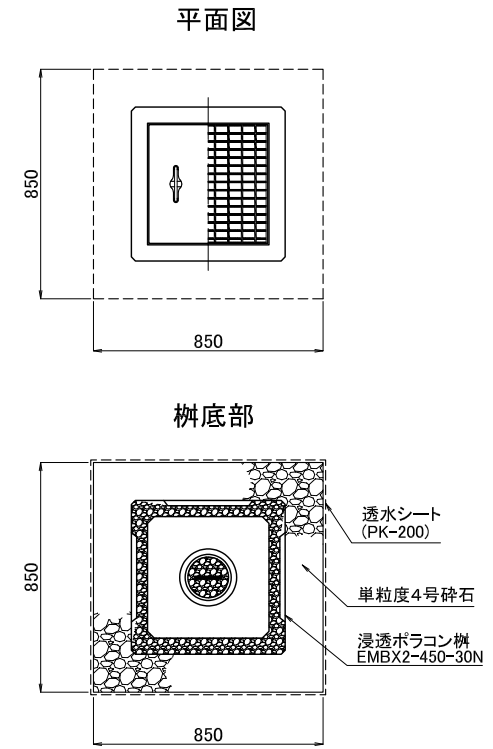
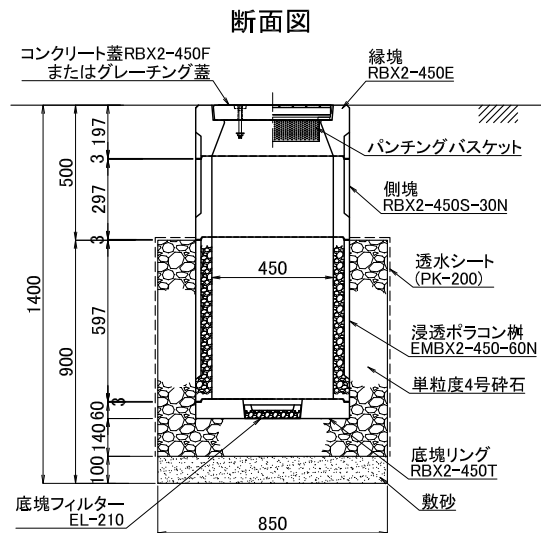
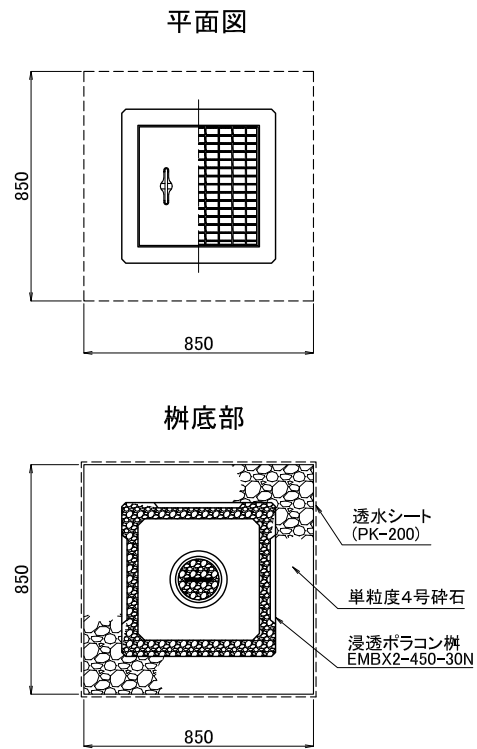


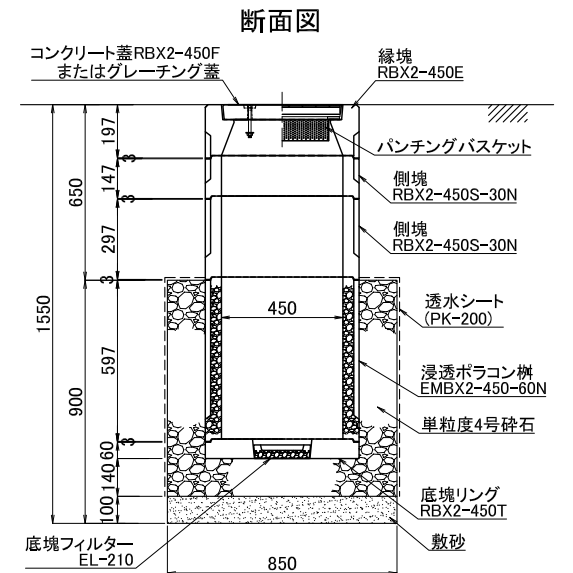
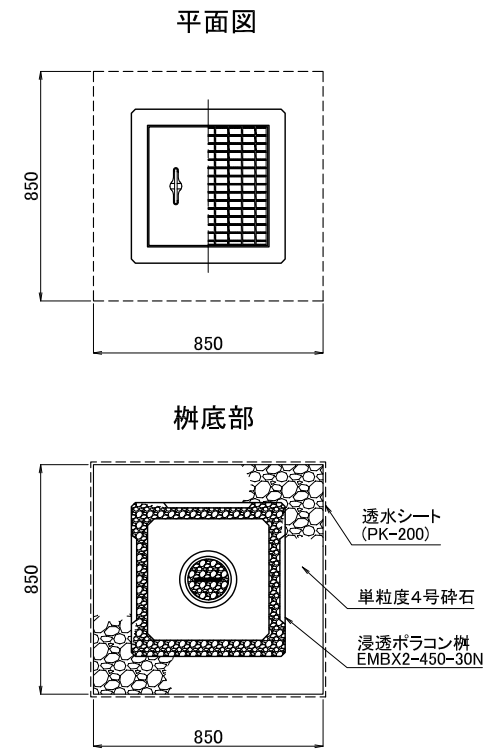
図面名	浸透ポラコン枘施工断面図		
呼び名	EMBX2-450-60N	構造	SCALE
		枘深800	1/20
関西ポラコン株式会社			



図面名	浸透ポラコン枘施工断面図		
呼び名	EMBX2-450-60N	構造	SCALE
		枘深950	1/20
関西ポラコン株式会社			



図面名	浸透ポラコン枘施工断面図		
呼び名	EMBX2-450-60N	構造	SCALE
		枘深1100	1/20
関西ポラコン株式会社			



図面名	浸透ポラコン枘施工断面図		
呼び名	EMBX2-450-60N	構造	SCALE
		枘深1250	1/20
関西ポラコン株式会社			