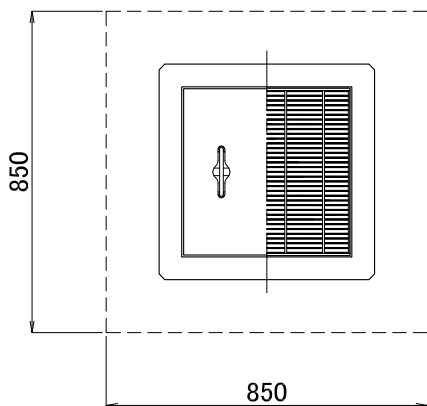
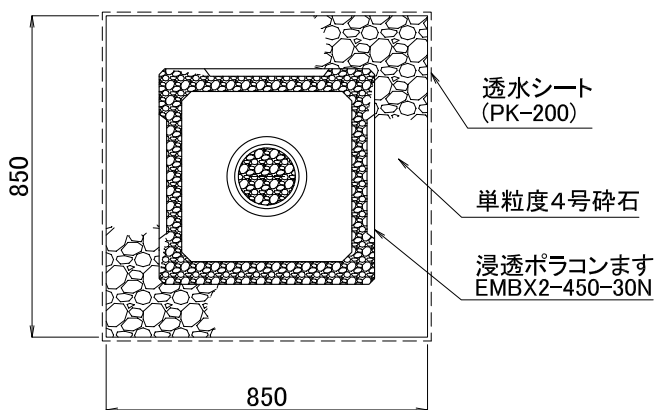


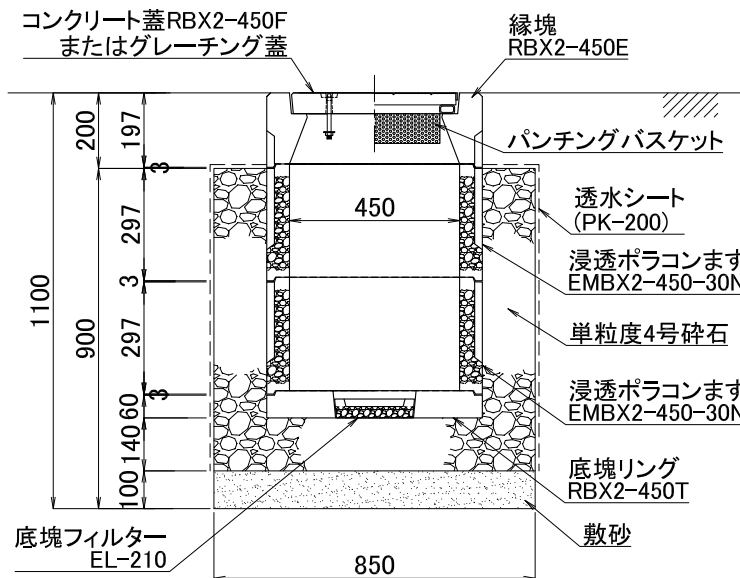
平面図



柵底部



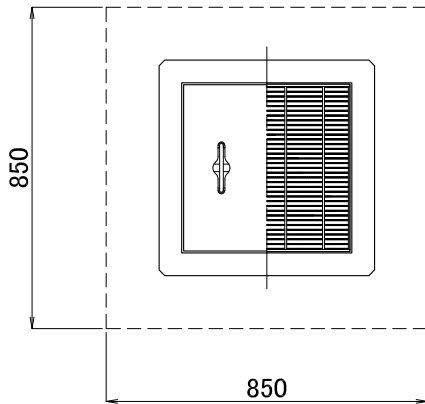
断面図



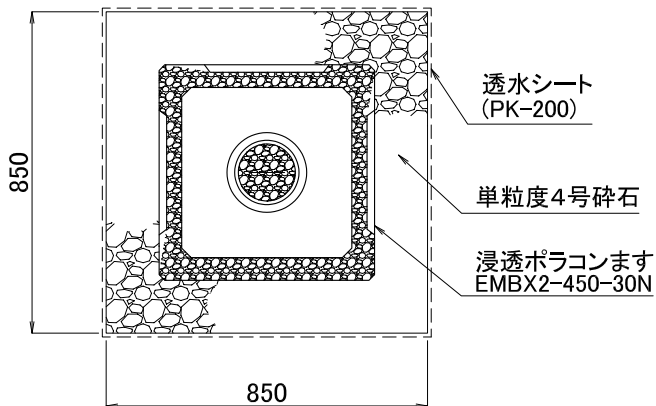
図面名	浸透ポラコンます施工断面図		
呼び名	EMBX2-450-30N	構造	SCALE
		柵深800	1/20

関西ポラコン株式会社

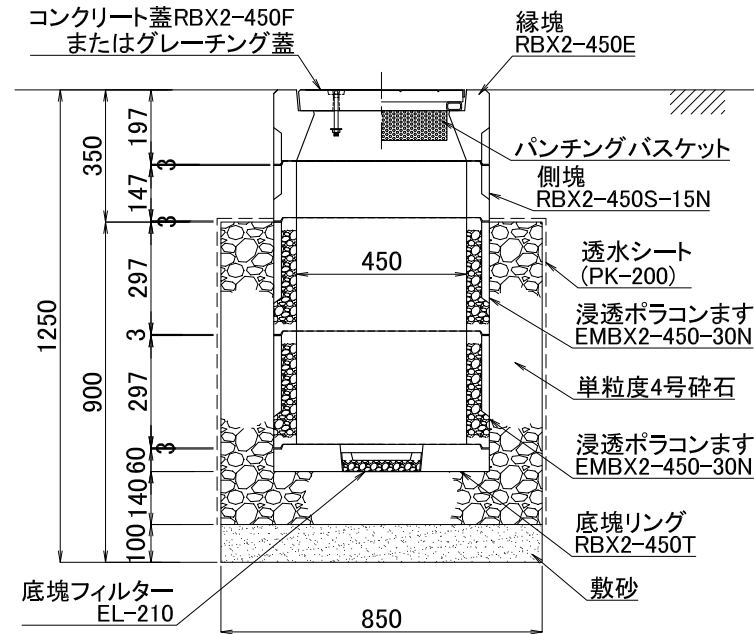
平面図



柵底部



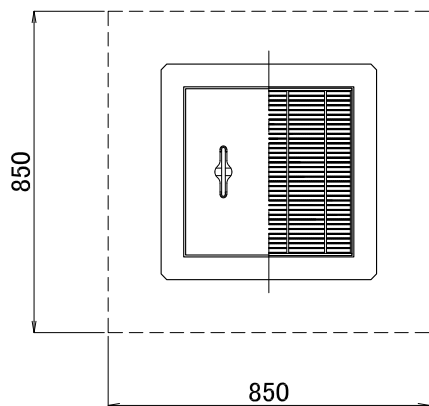
断面図



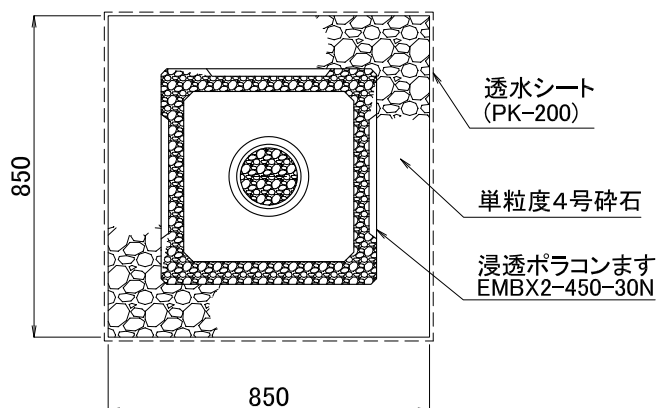
図面名	浸透ポラコンます施工断面図		
呼び名	EMBX2-450-30N	構造	SCALE
		柵深950	1/20

関西ポラコン株式会社

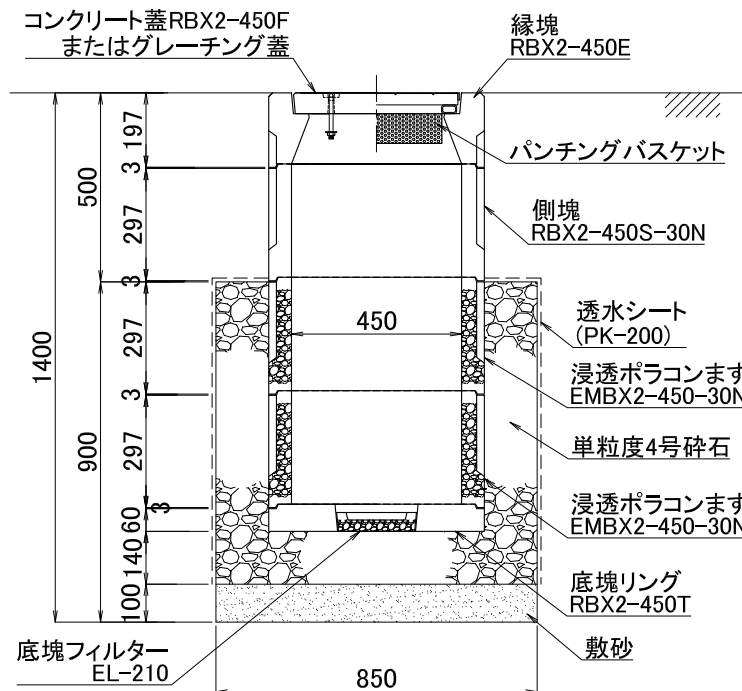
平面図



柵底部



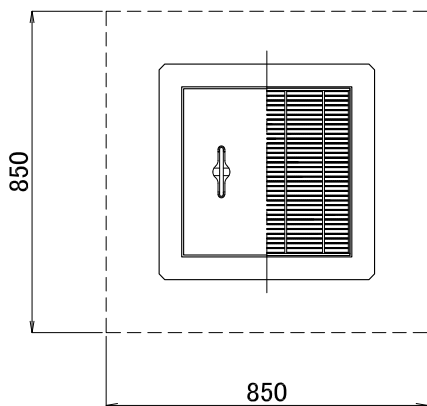
断面図



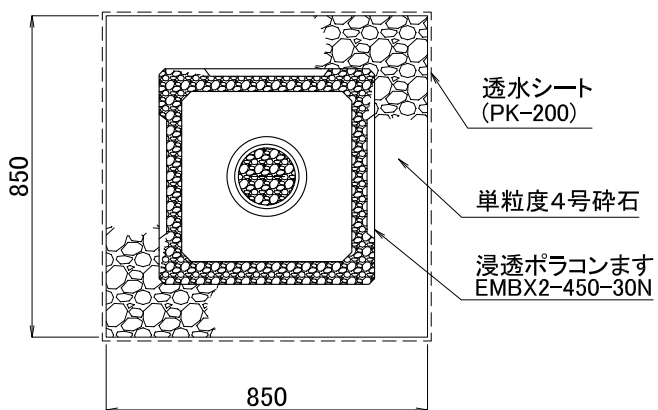
図面名	浸透ポラコンます施工断面図		
呼び名	EMBX2-450-30N	構造	SCALE
		柵深1100	1/20

関西ポラコン株式会社

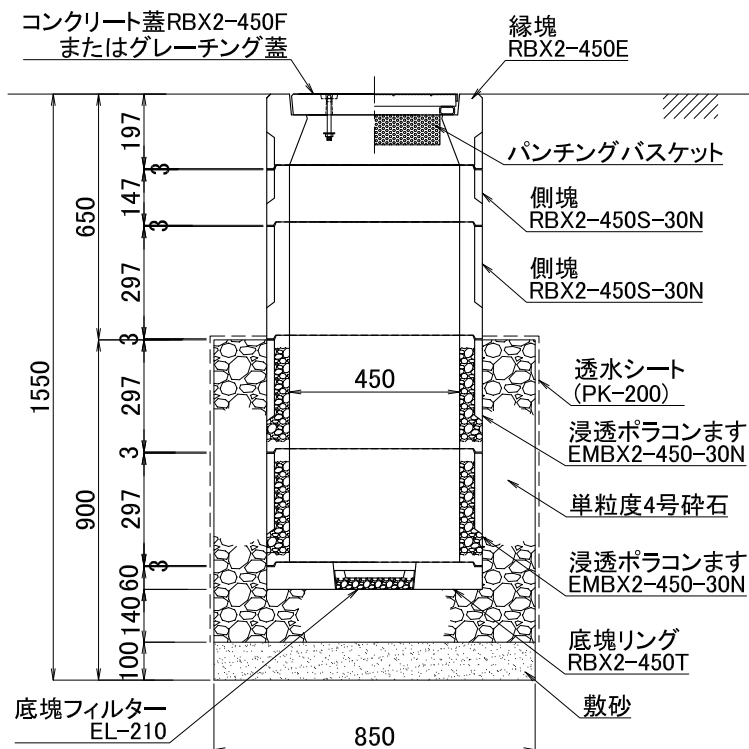
平面図



柵底部



断面図



図面名	浸透ポラコンます施工断面図		
呼び名	EMBX2-450-30N	構造	SCALE
		柵深1250	1/20

関西ポラコン株式会社