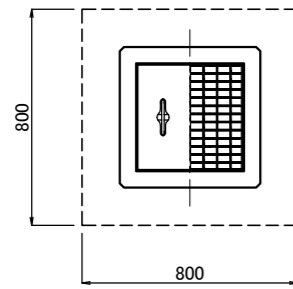
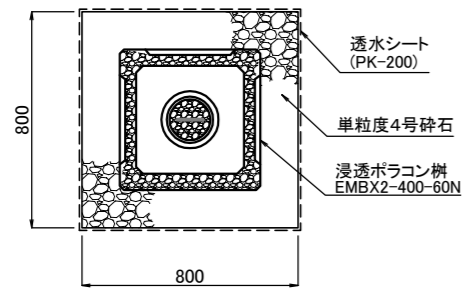


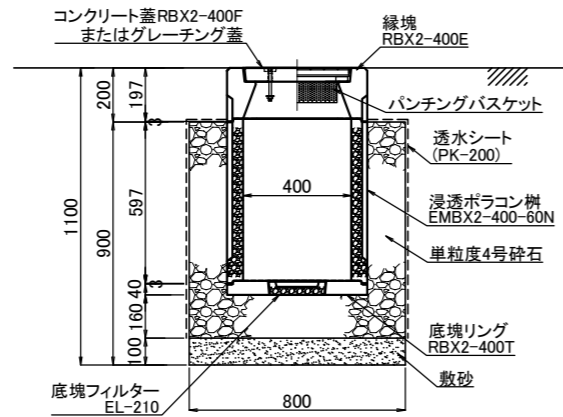
平面図



柵底部

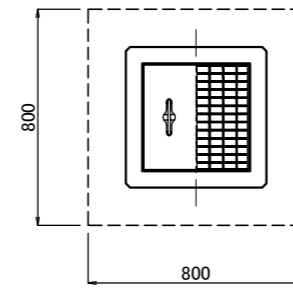


断面図

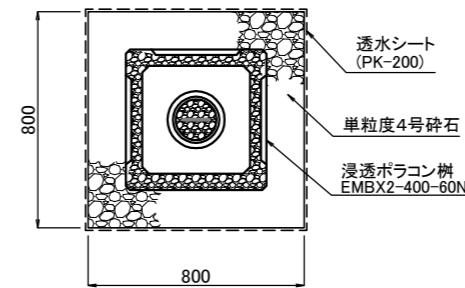


図面名	浸透ポリコン柵施工断面図		
呼び名	EMBX-400-60N	構造 柵深800	SCALE 1/20
関西ポリコン株式会社			

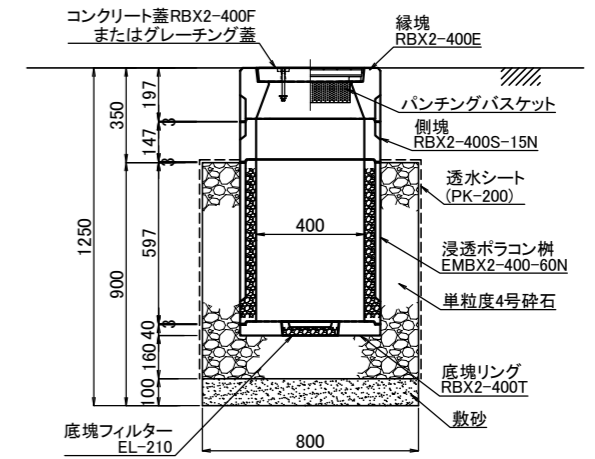
平面図



柵底部

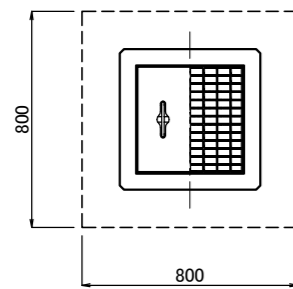


断面図

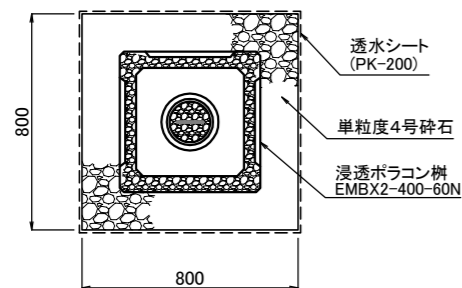


図面名	浸透ポリコン柵施工断面図		
品番	EMBX2-400-60N	構造 柵深950	SCALE 1/20
関西ポリコン株式会社			

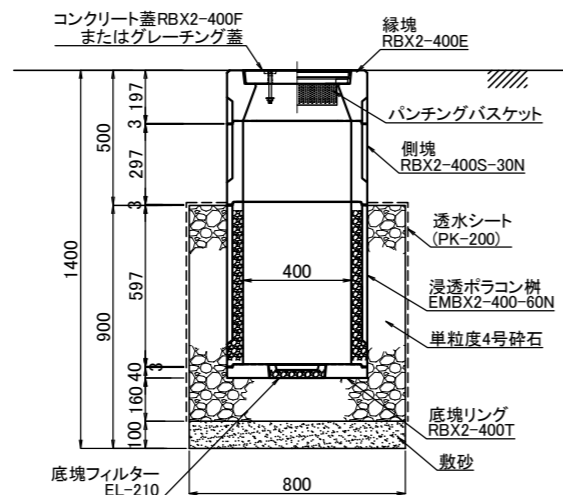
平面図



柵底部

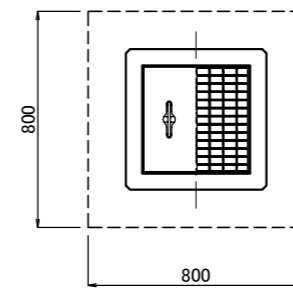


断面図

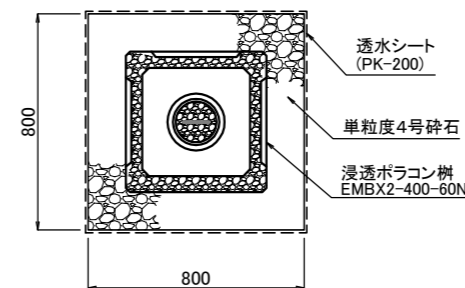


図面名	浸透ポリコン柵施工断面図		
呼び名	EMBX-400-60N	構造 柵深1100	SCALE 1/20
関西ポリコン株式会社			

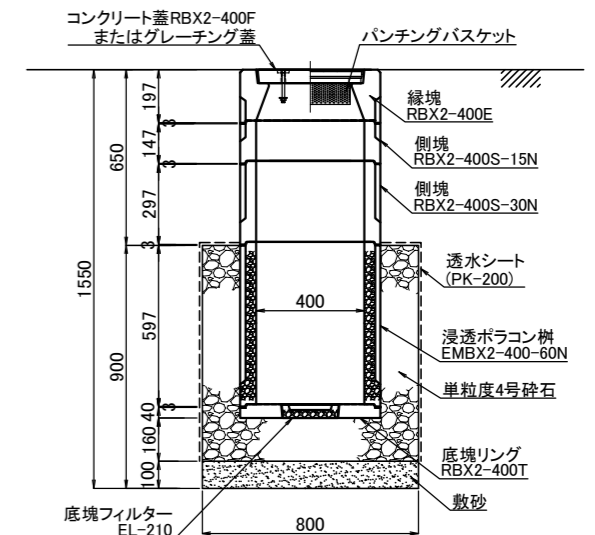
平面図



柵底部



断面図



図面名	浸透ポリコン柵施工断面図		
呼び名	EMBX-400-60N	構造 柵深1250	SCALE 1/20
関西ポリコン株式会社			