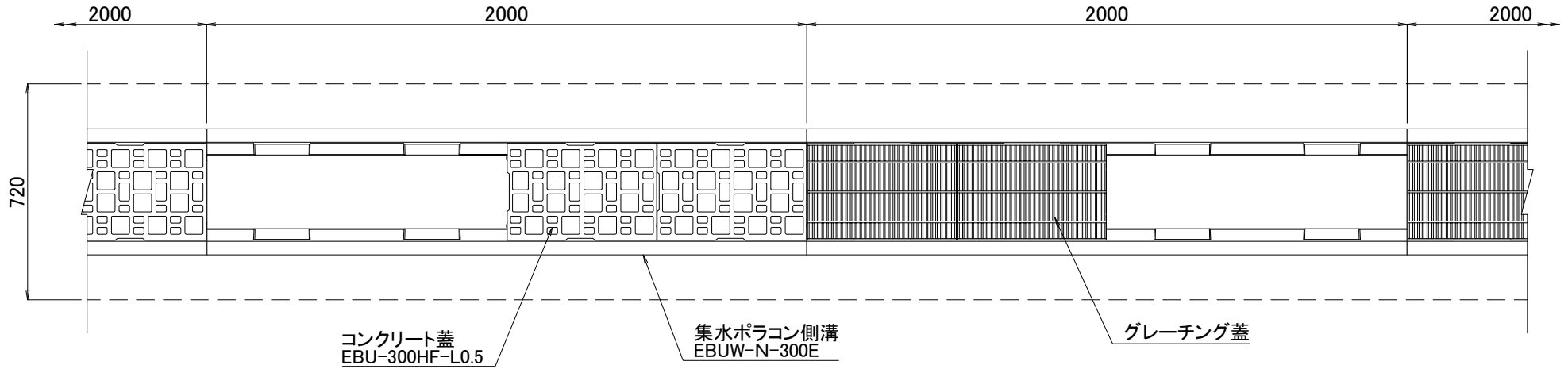
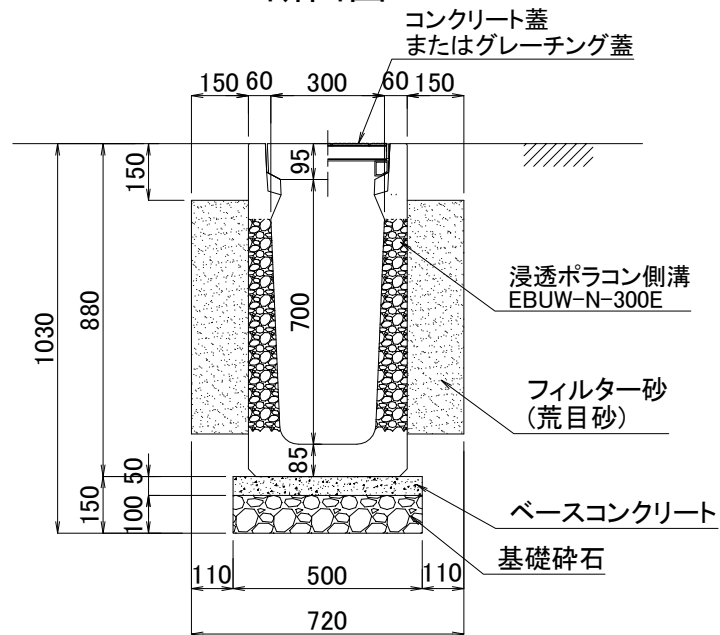


平面図



断面図



図面名	集水ポラコン側溝施工断面図		
品番	EBUW-N-300E	構造	SCALE
		両面透水型	1/20

関西ポラコン株式会社