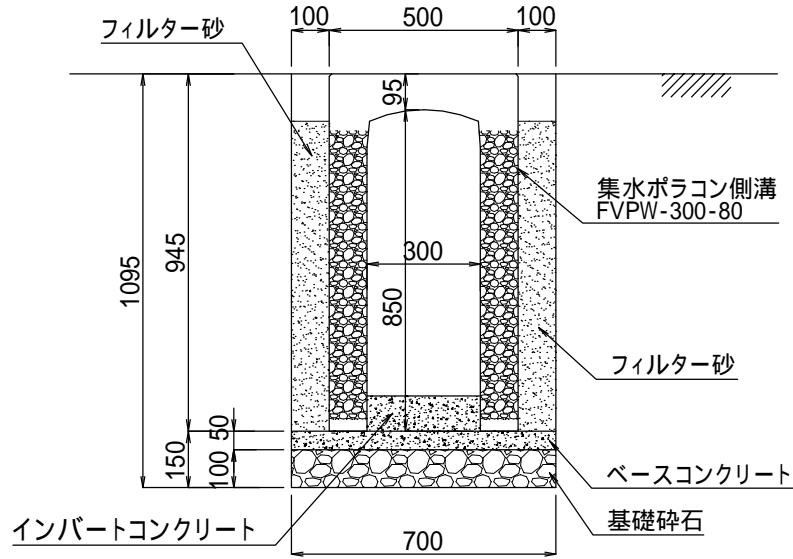
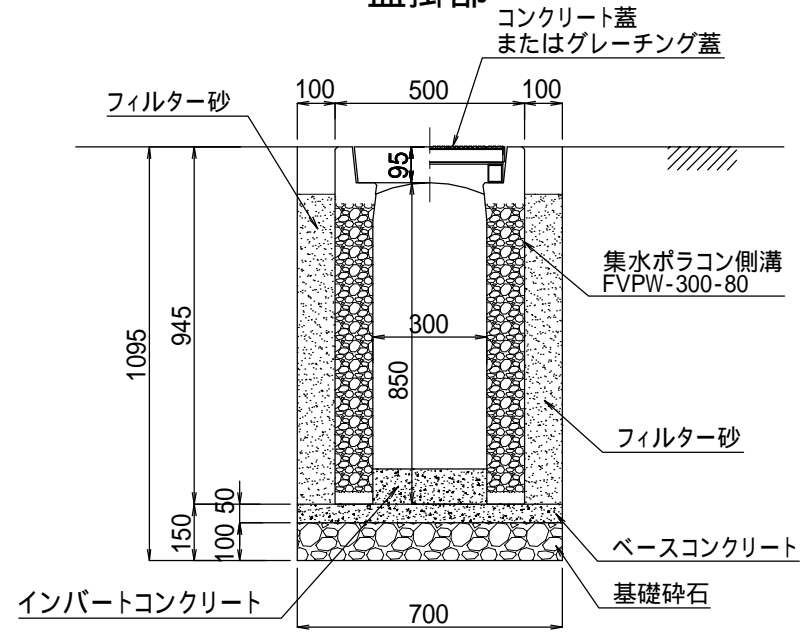


門型部



蓋掛部



図面名	集水ポラコン側溝施工断面図		
品番	FVPW-300-80	構造	SCALE
		門型片面透水	1/20
関西ポラコン株式会社			