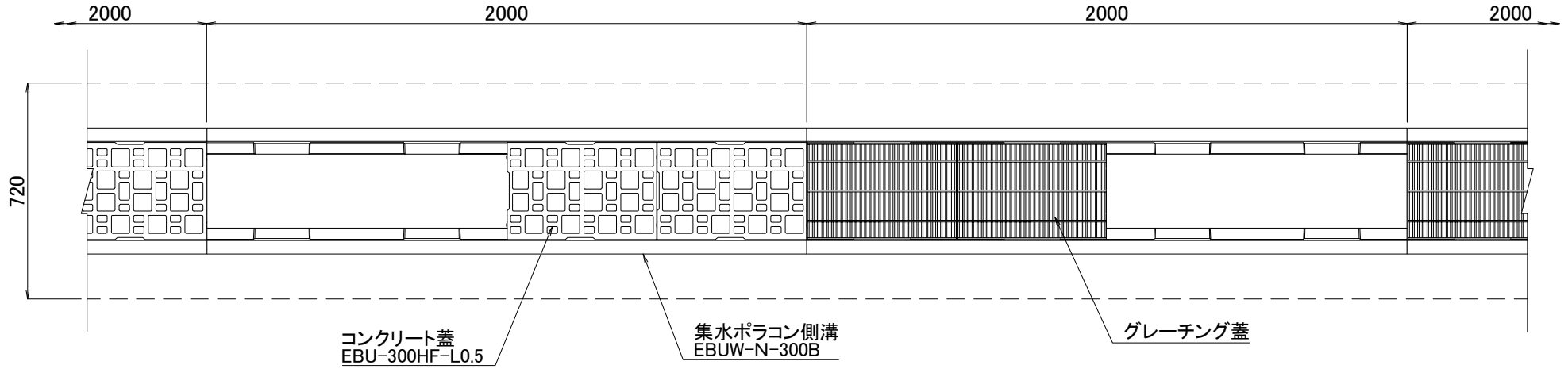
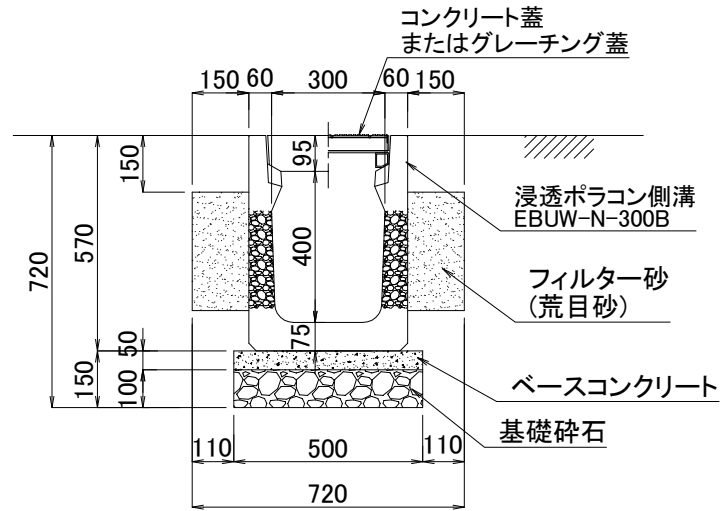


# 平面図



# 断面図



|     |               |        |       |
|-----|---------------|--------|-------|
| 図面名 | 集水ポラコン側溝施工断面図 |        |       |
| 品番  | EBUW-N-300B   | 構造     | SCALE |
|     |               | 両面透水性型 | 1/20  |

関西ポラコン株式会社