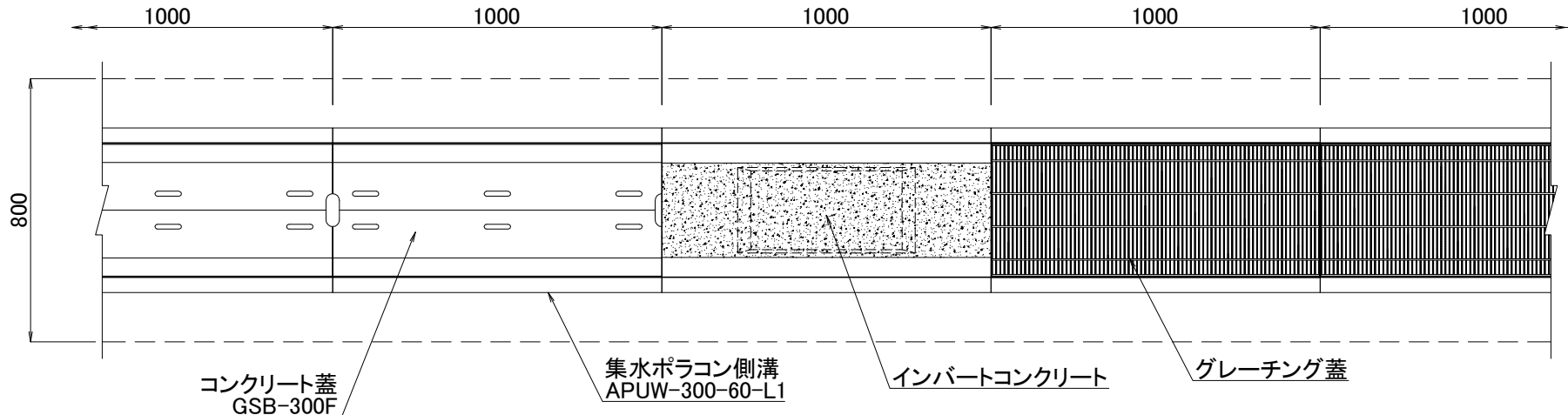
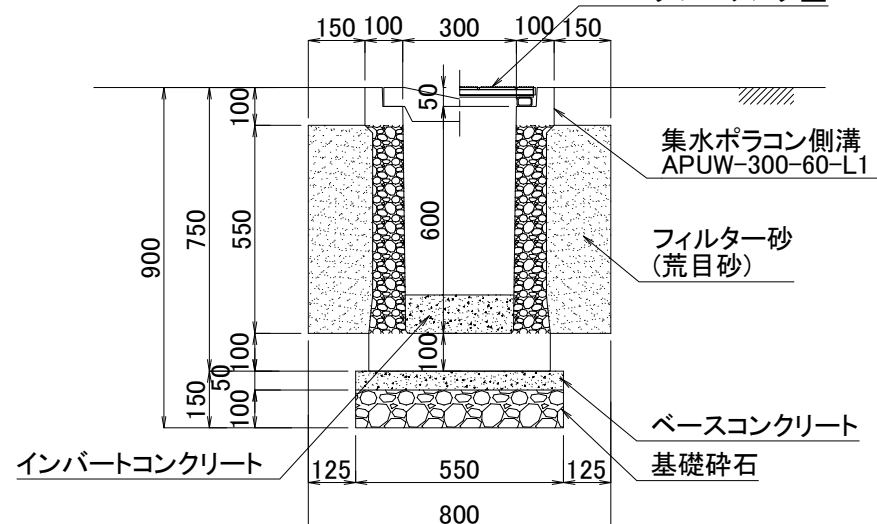


平面図



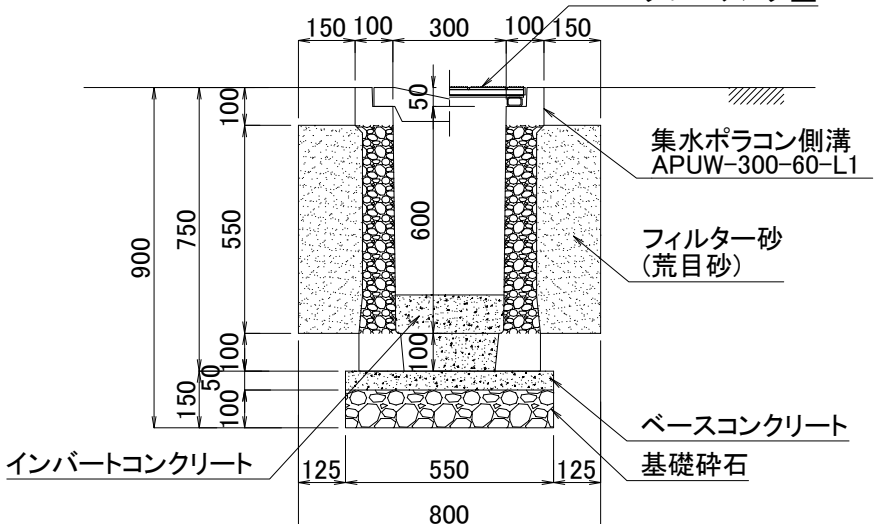
標準部

コンクリート蓋または  
グレーチング蓋



開口部

コンクリート蓋または  
グレーチング蓋



|     |                |      |       |
|-----|----------------|------|-------|
| 図面名 | 集水ポラコン側溝施工断面図  |      |       |
| 品番  | APUW-300-60-L1 | 構造   | SCALE |
|     |                | 両面透水 | 1/20  |

関西ポラコン株式会社