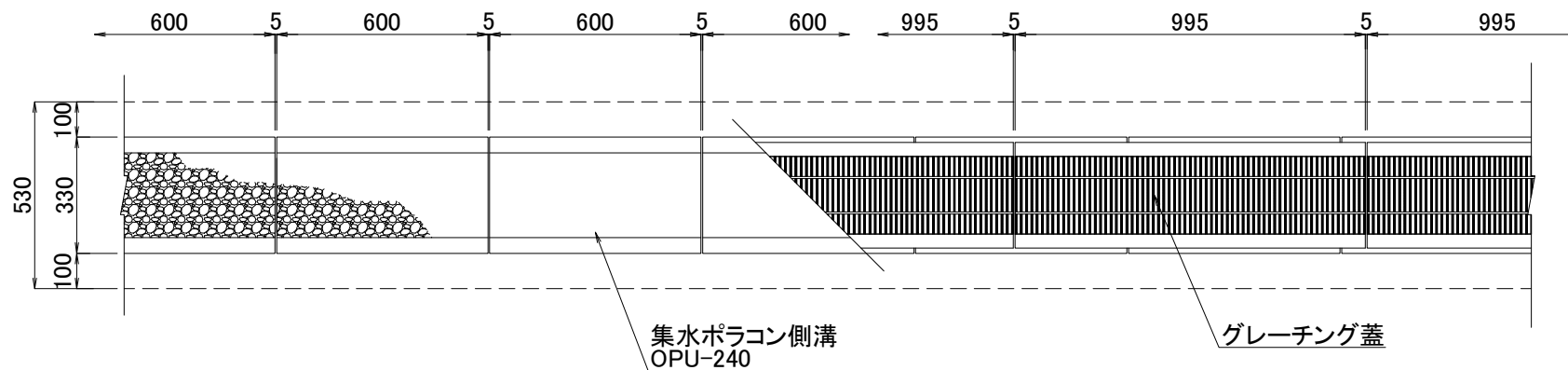
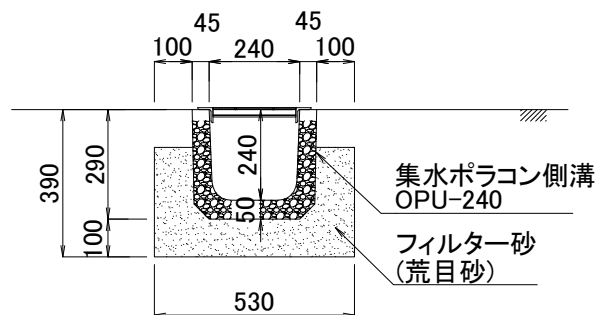


### 平面図



### 断面図



図面名	集水ポラコン側溝施工断面図		
呼び名	OPU-240	構造	SCALE
		全面透水	1/20
関西ポラコン株式会社			