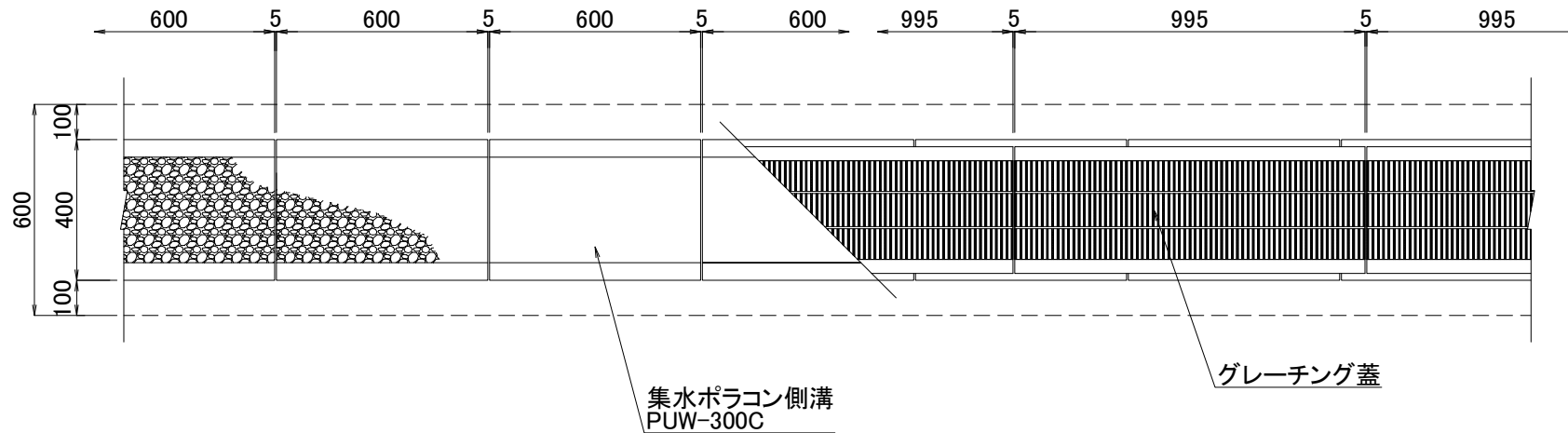
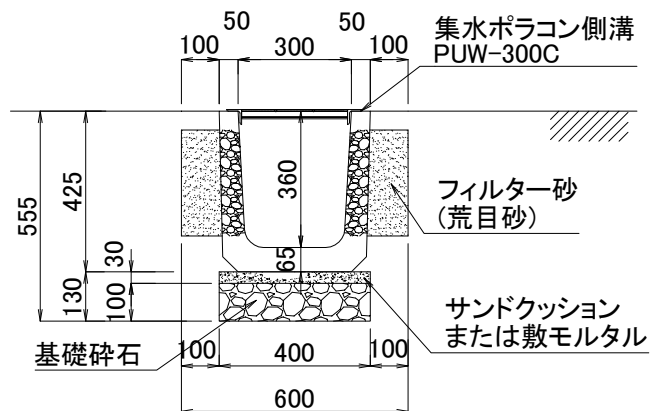


平面図



断面図



図面名	集水ポラコン側溝施工断面図		
呼び名	P UW-300C	構造	SCALE
		両面透水	1/20

関西ポラコン株式会社