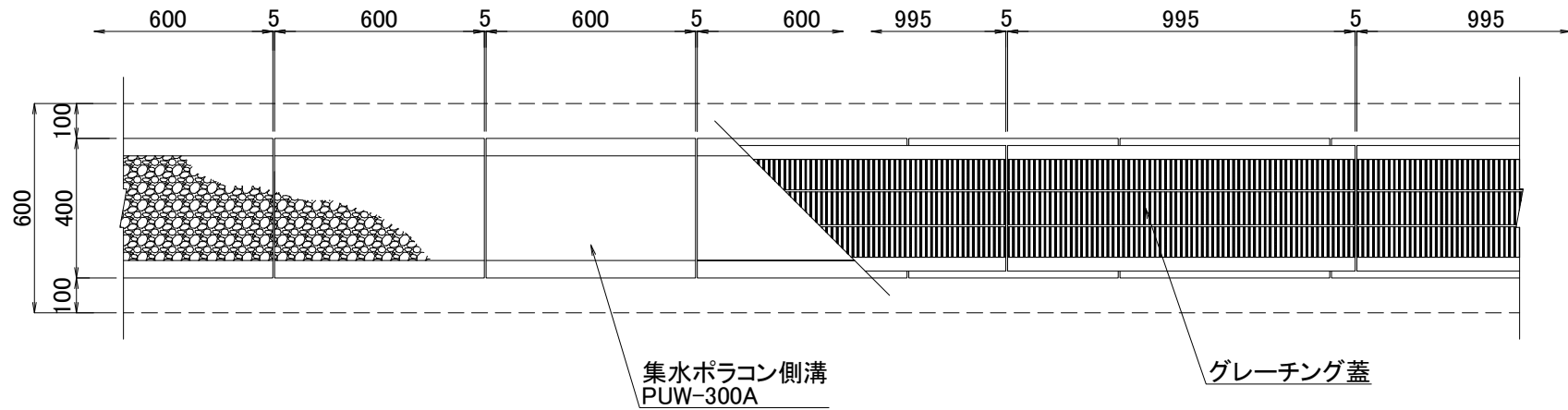
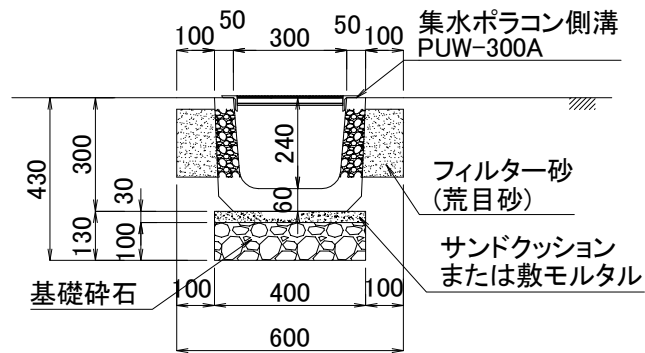


平面図



断面図



図面名	集水ポラコン側溝施工断面図		
呼び名	PUW-300A	構造	SCALE
		両面透水	1/20
関西ポラコン株式会社			