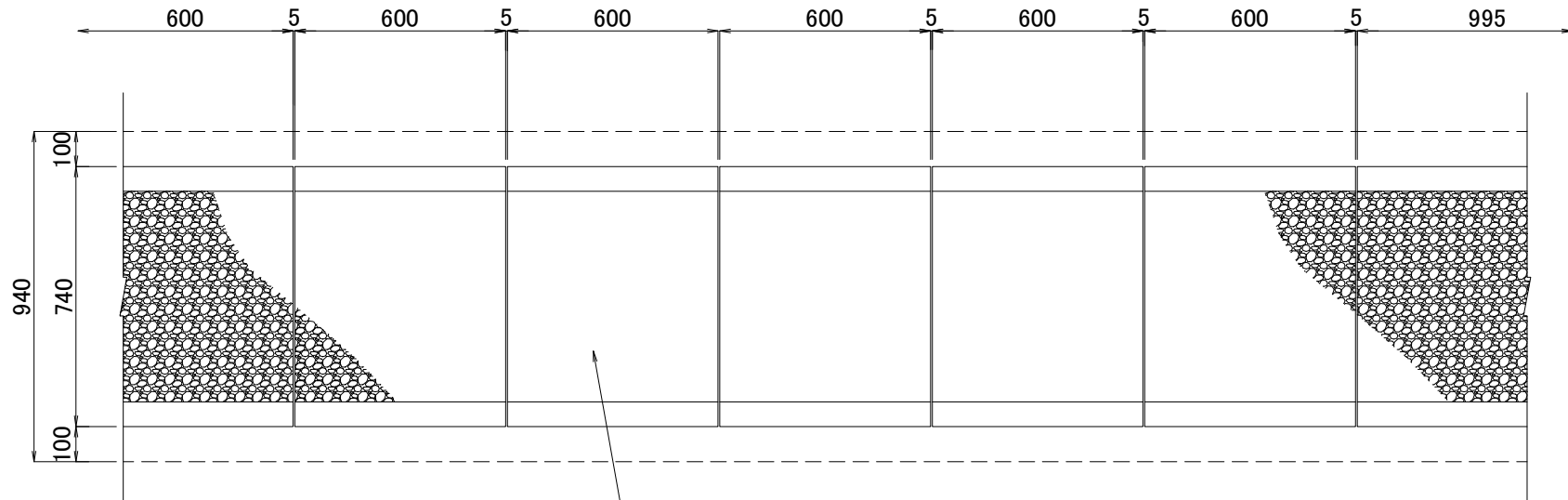
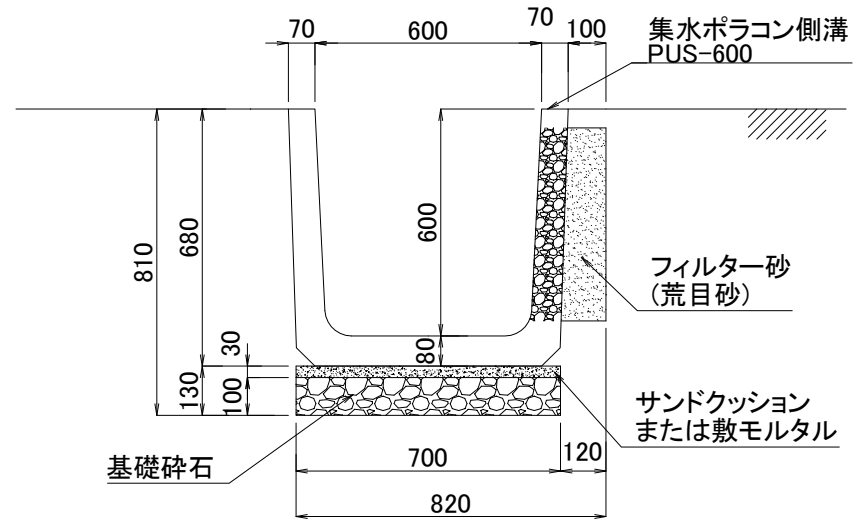


平面図



集水ポラコン側溝
PUS-600

断面図



図面名	集水ポラコン側溝施工断面図		
呼び名	PUS-600	構造	SCALE
		片面透水	1/20

関西ポラコン株式会社