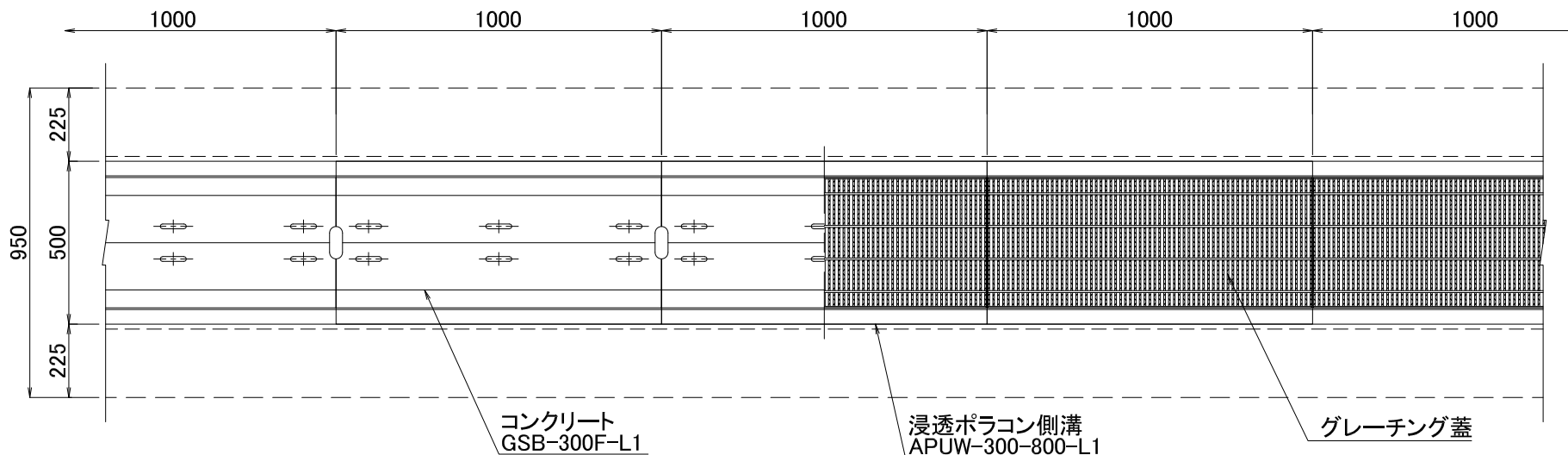
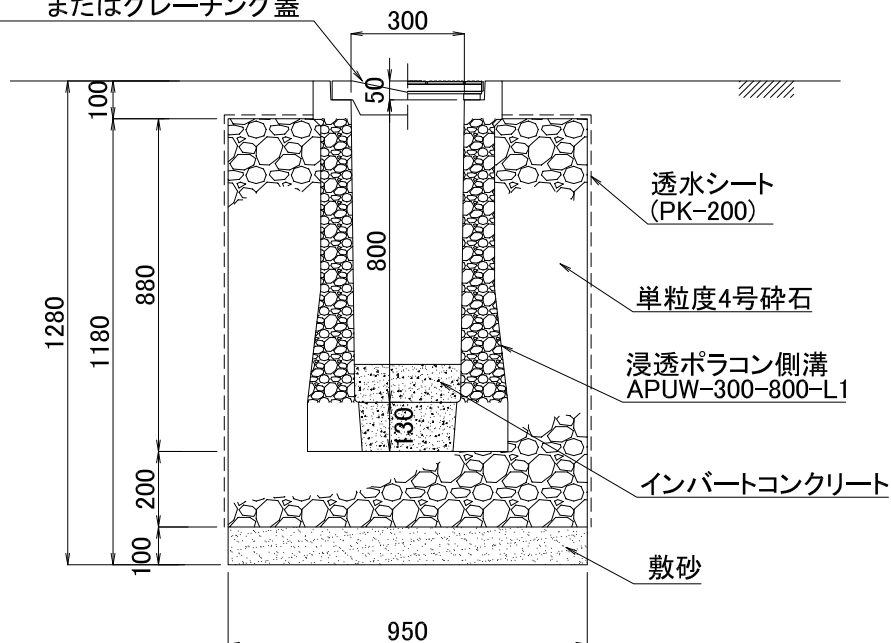


平面図



コンクリート蓋 GSB-300F-L1
またはグレーチング蓋

断面図



図面名	浸透ポラコン側溝施工断面図		
呼び名	APUW-300-800-L1	構造	SCALE
		両面透水	1/20

関西ポラコン株式会社