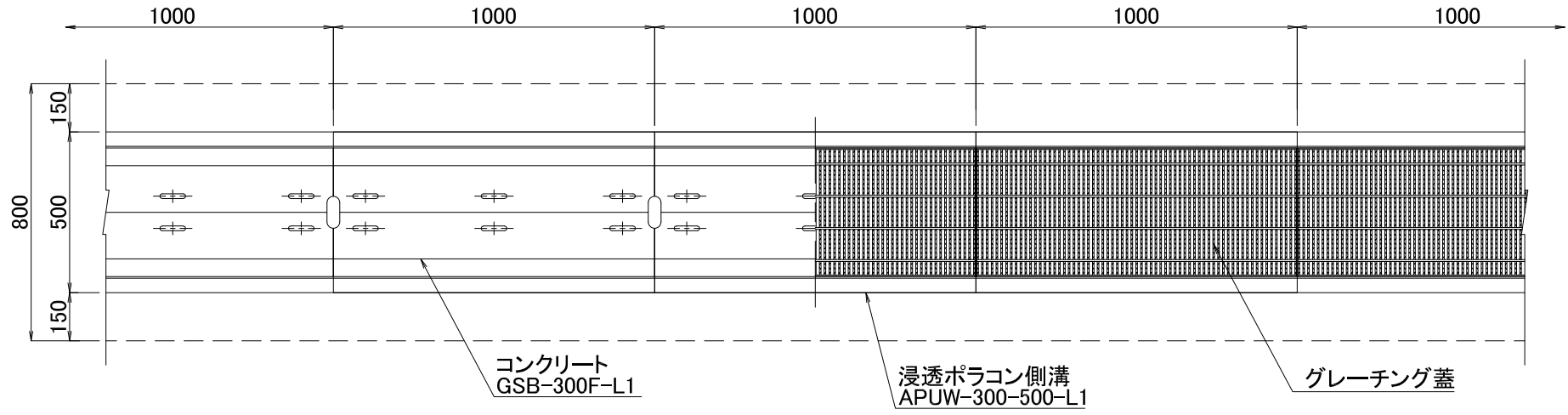
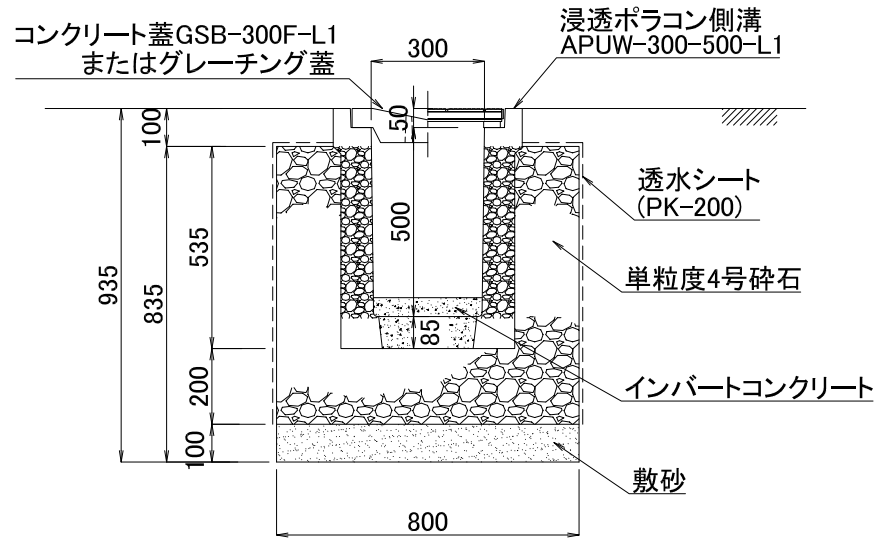


平面図



断面図



図面名	浸透ポラコン側溝施工断面図		
呼び名	APUW-300-500-L1	構造	SCALE
		両面透水	1/20
関西ポラコン株式会社			