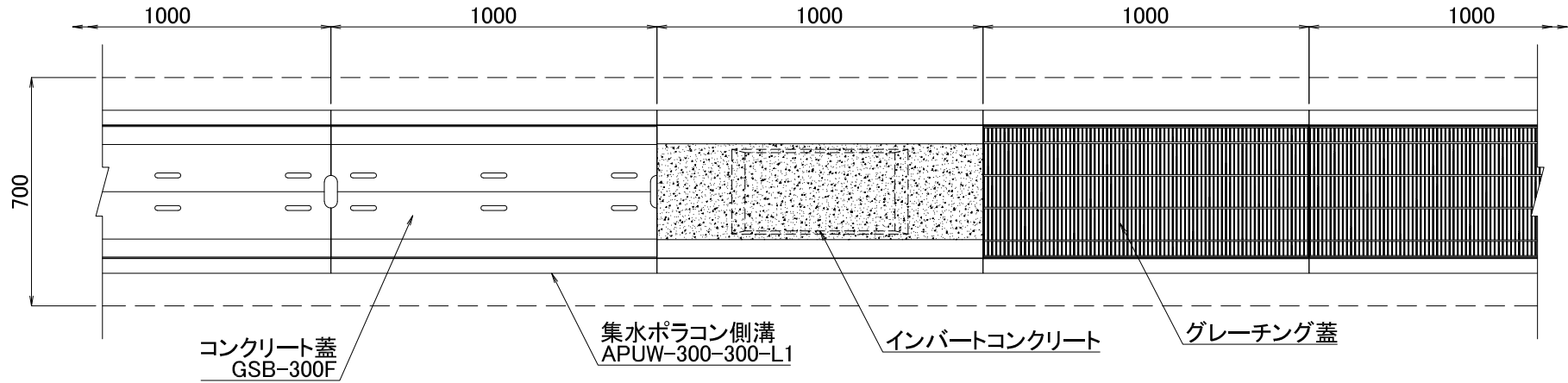
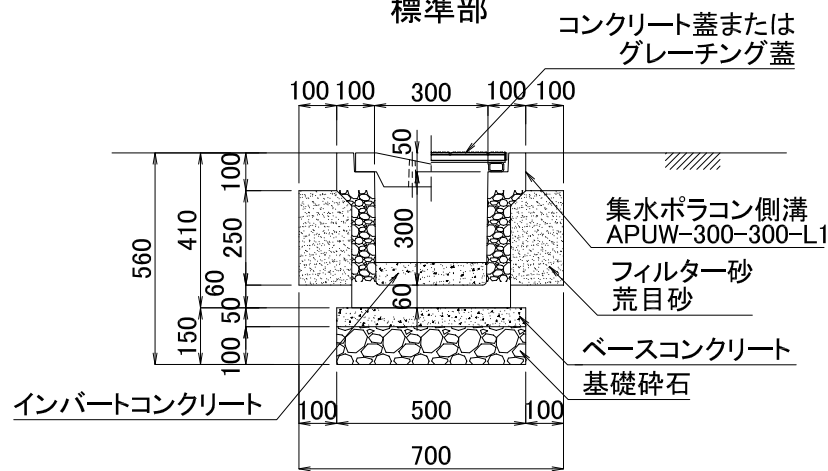


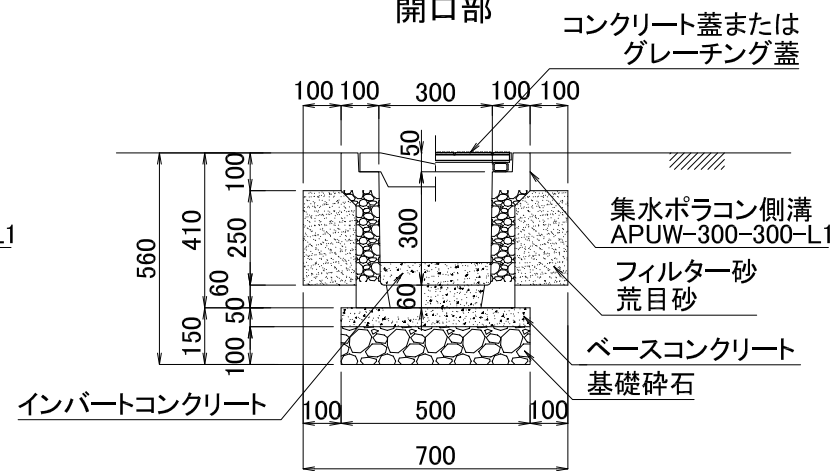
平面図



標準部



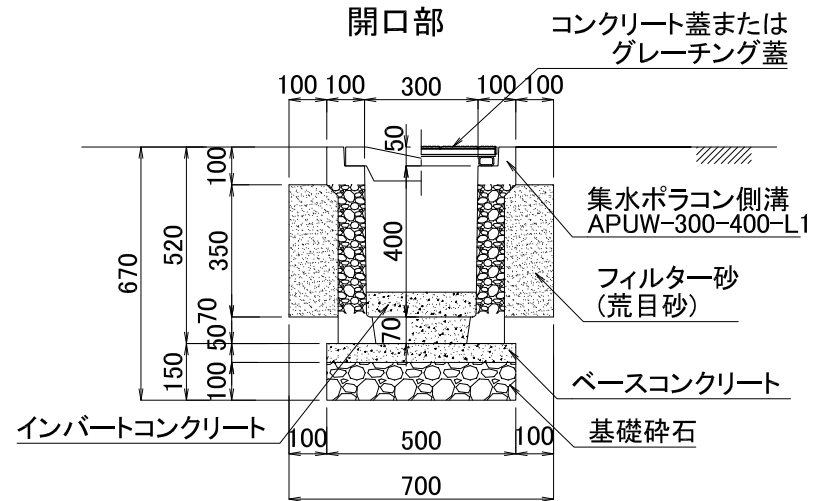
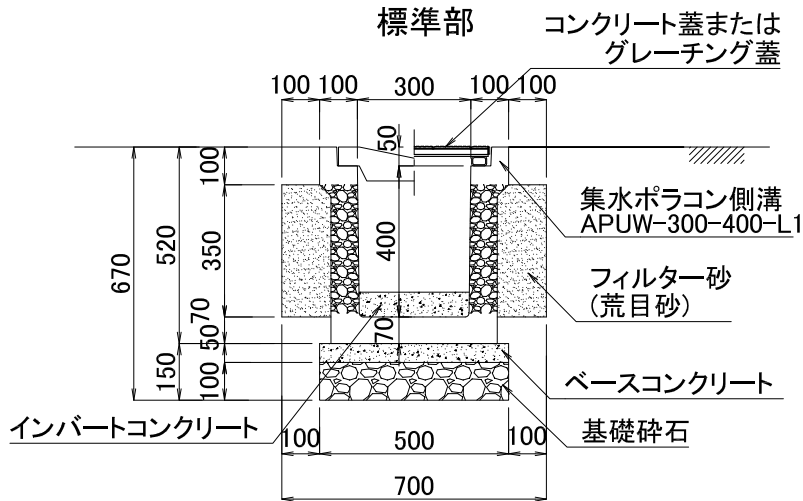
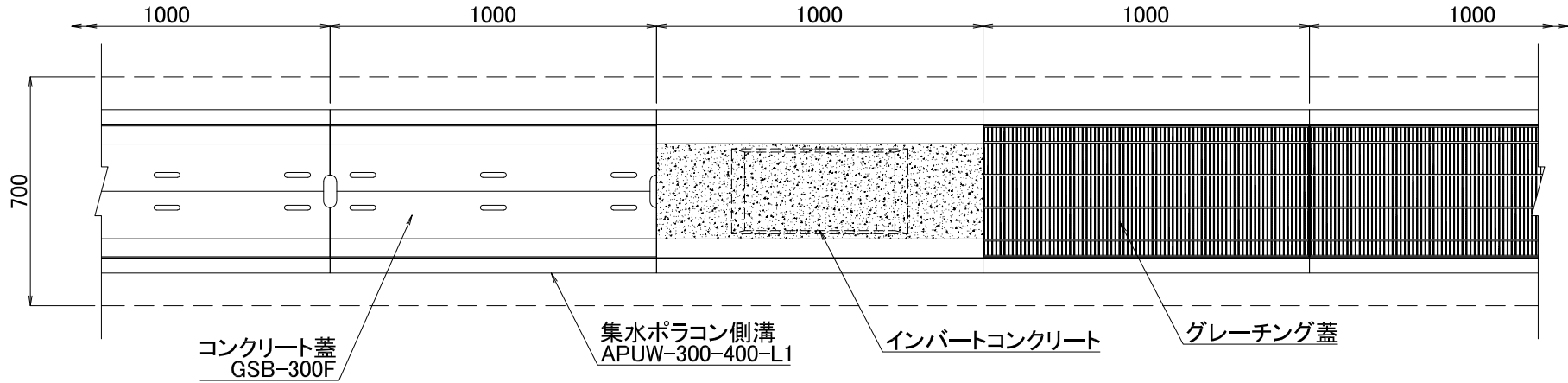
開口部



図面名	集水ポラコン側溝施工断面図		
品番	APUW-300-300-L1	構造	SCALE
		両面透水	1/20

関西ポラコン株式会社

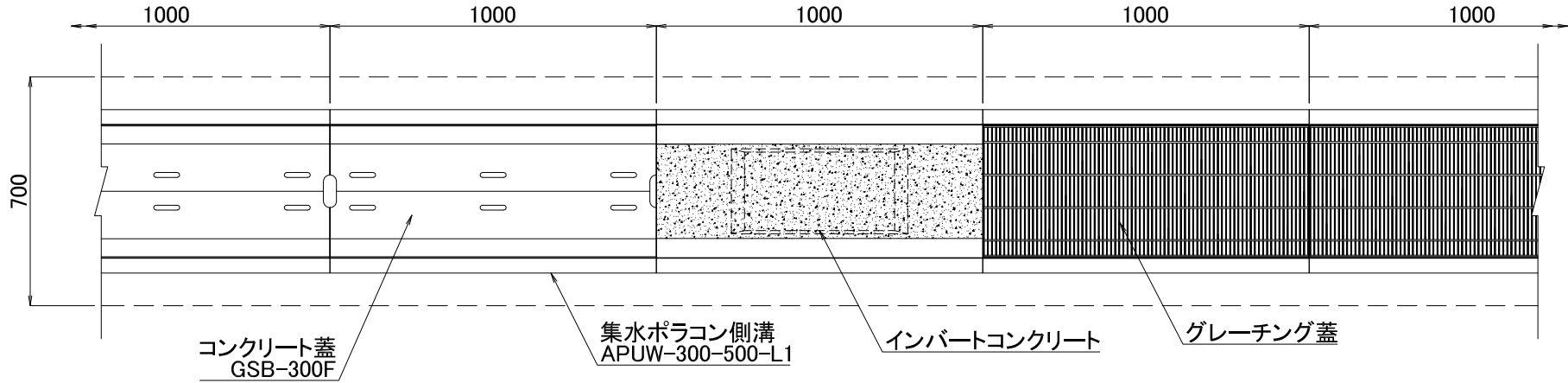
平面図



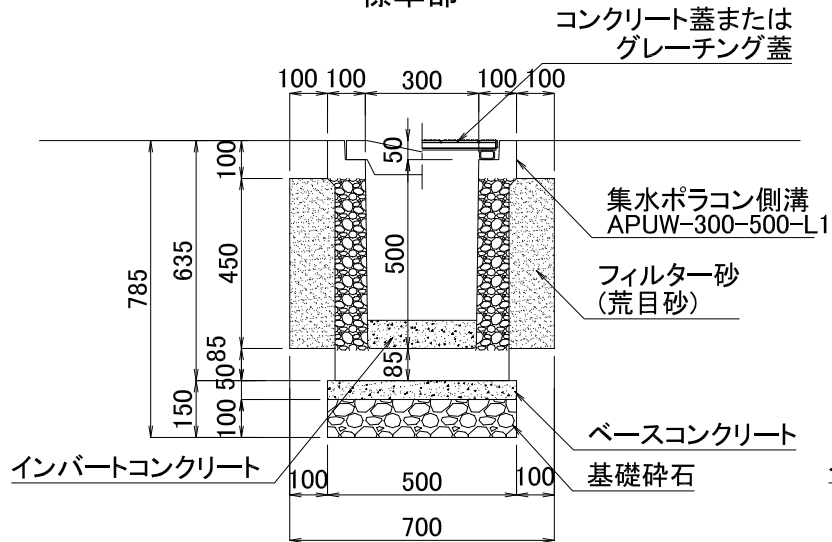
図面名	集水ポラコン側溝施工断面図		
品番	APUW-300-400-L1	構造	SCALE
		両面透水	1/20

関西ポラコン株式会社

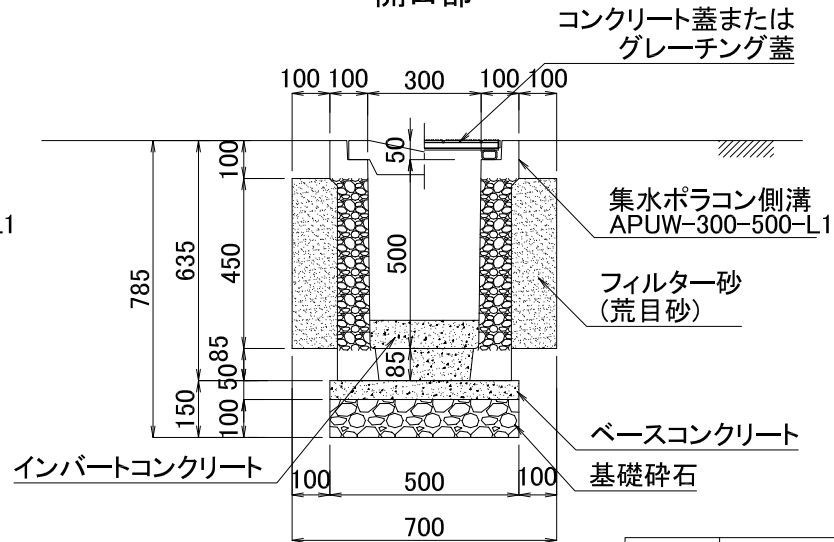
平面図



標準部

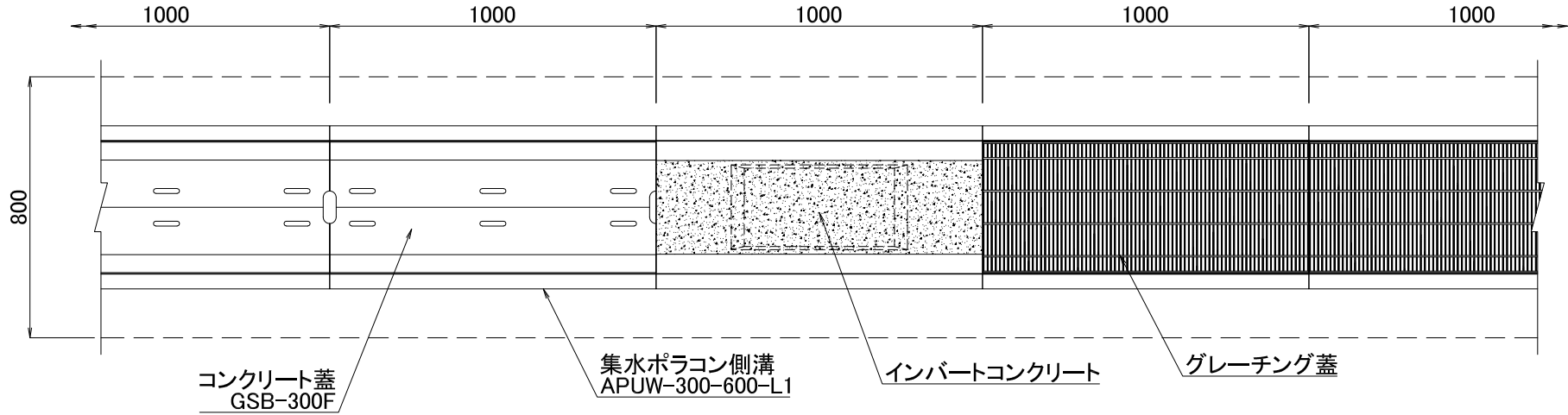


開口部



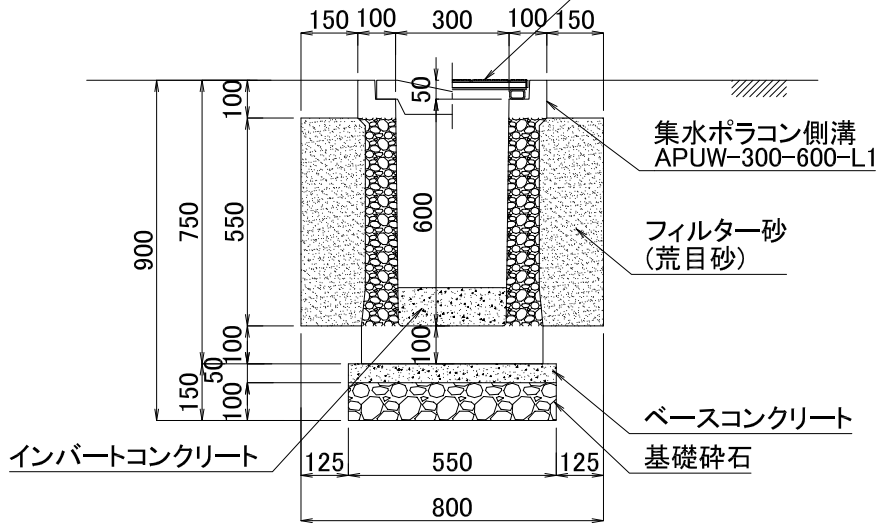
図面名	集水ポラコン側溝施工断面図		
品番	APUW-300-500-L1	構造	SCALE
		両面透水	1/20
関西ポラコン株式会社			

平面図



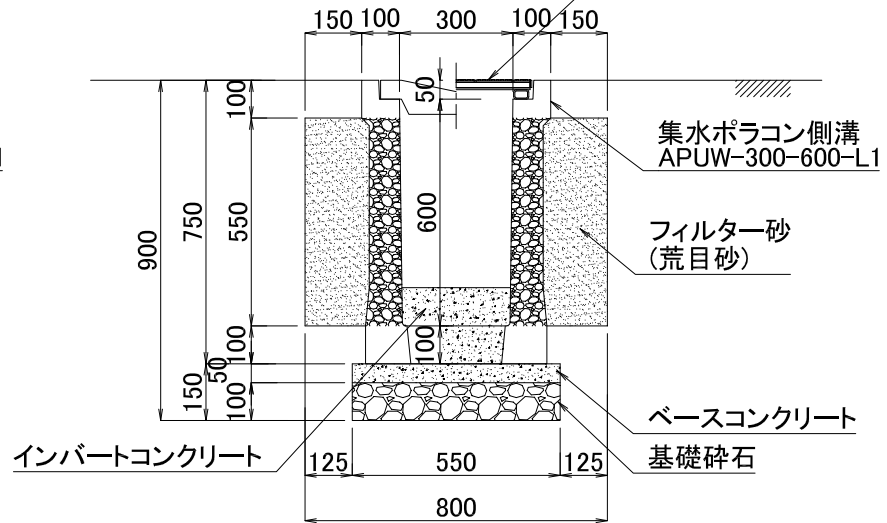
標準部

コンクリート蓋または
グレーチング蓋



開口部

コンクリート蓋または
グレーチング蓋

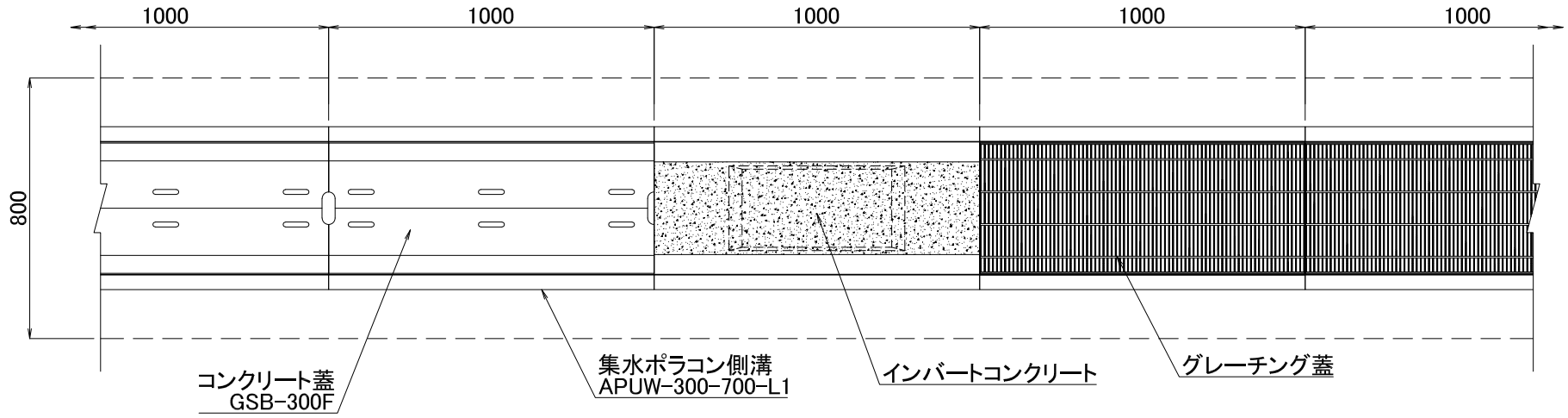


図面名 集水ポラコン側溝施工断面図

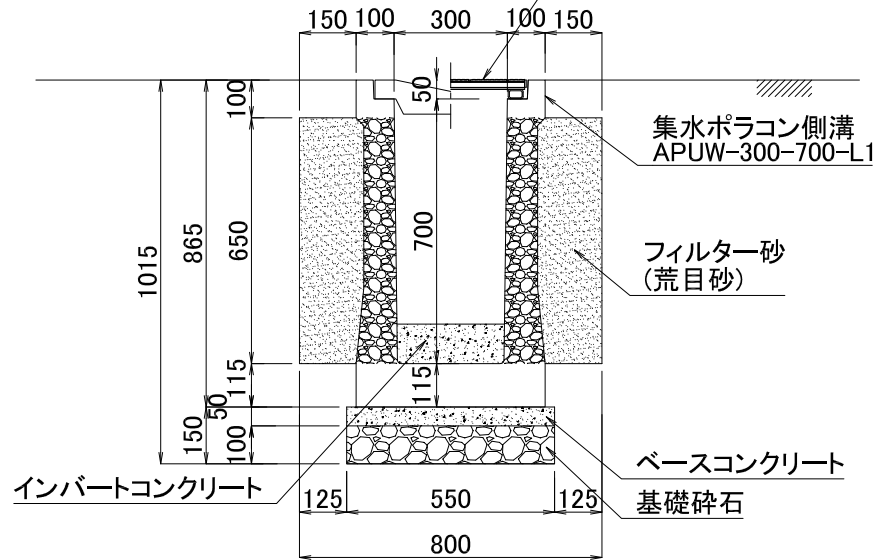
品番	APUW-300-600-L1	構造	SCALE
		両面透水	1/20

関西ポラコン株式会社

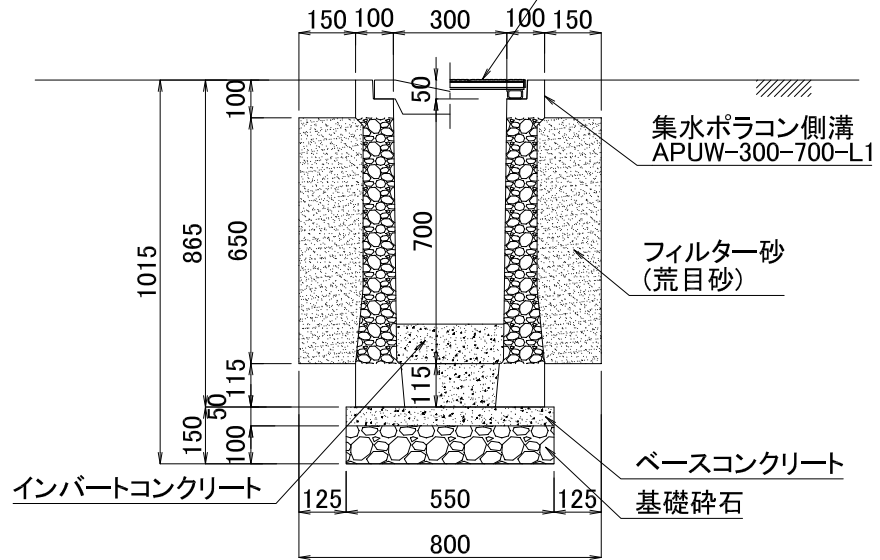
平面図



標準部
コンクリート蓋または
グレーチング蓋

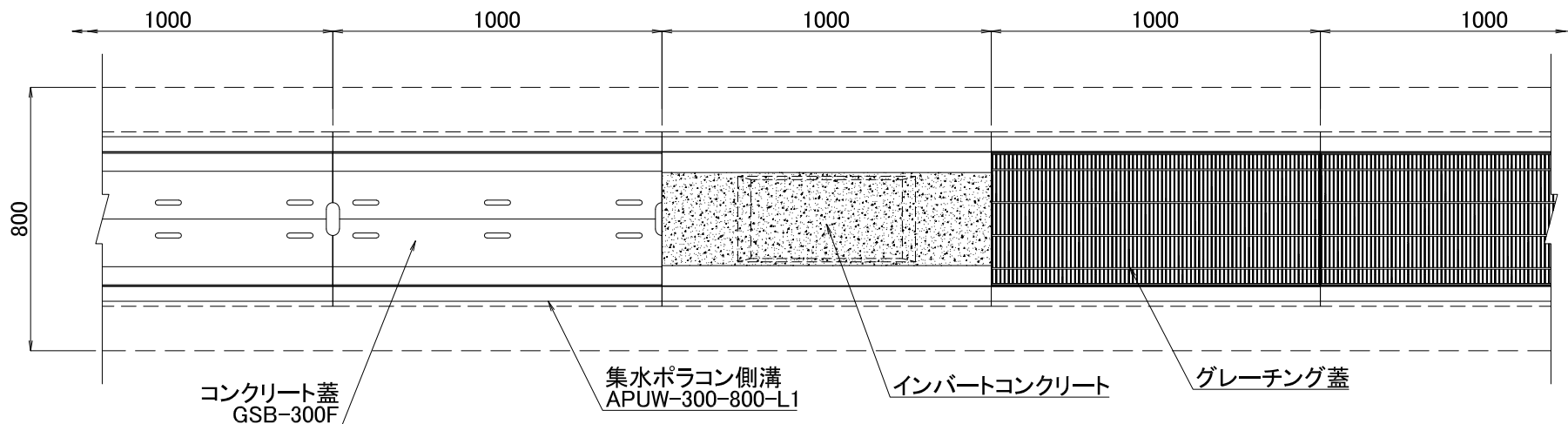


開口部
コンクリート蓋または
グレーチング蓋



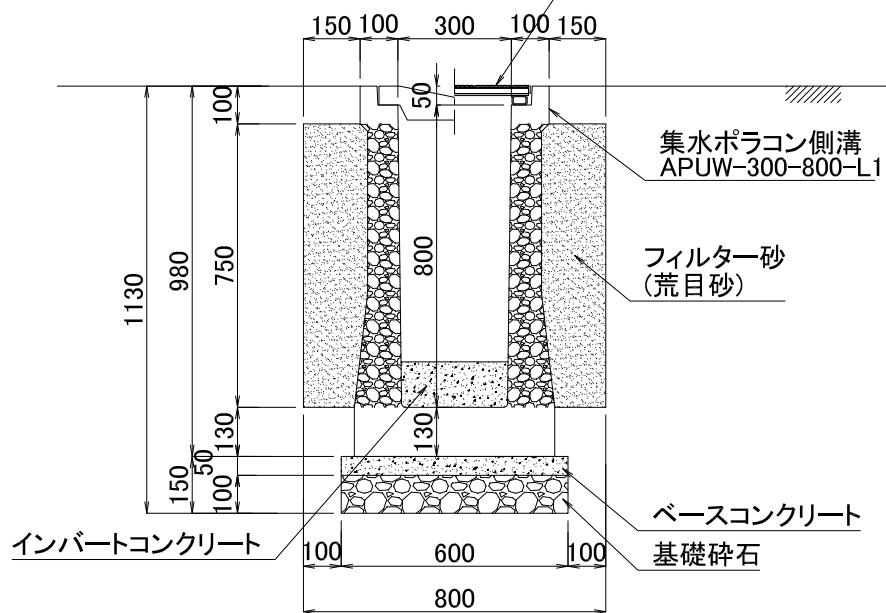
図面名	集水ポラコン側溝施工断面図		
品番	APUW-300-700-L1	構造	SCALE
		両面透水	1/20
関西ポラコン株式会社			

平面図



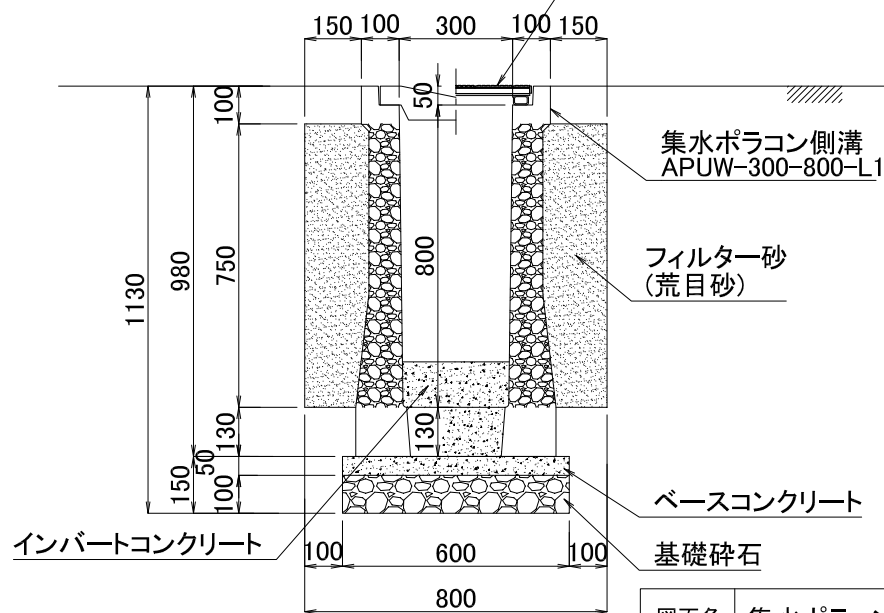
標準部

コンクリート蓋または
グレーチング蓋



開口部

コンクリート蓋または
グレーチング蓋

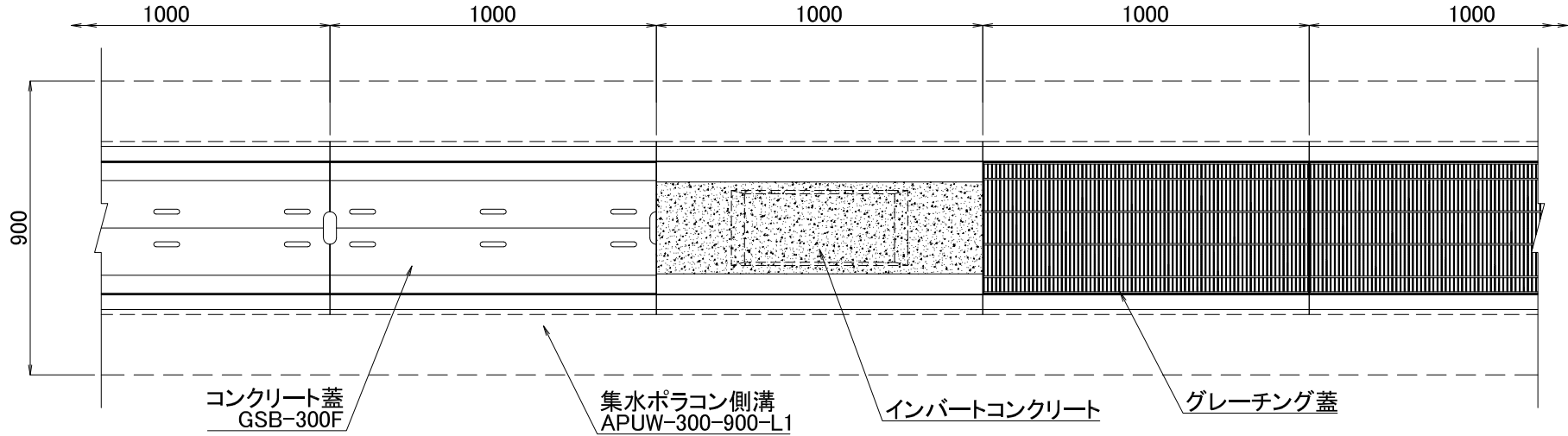


図面名 集水ポラコン側溝施工断面図

品番	APUW-300-800-L1	構造	SCALE
		両面透水	1/20

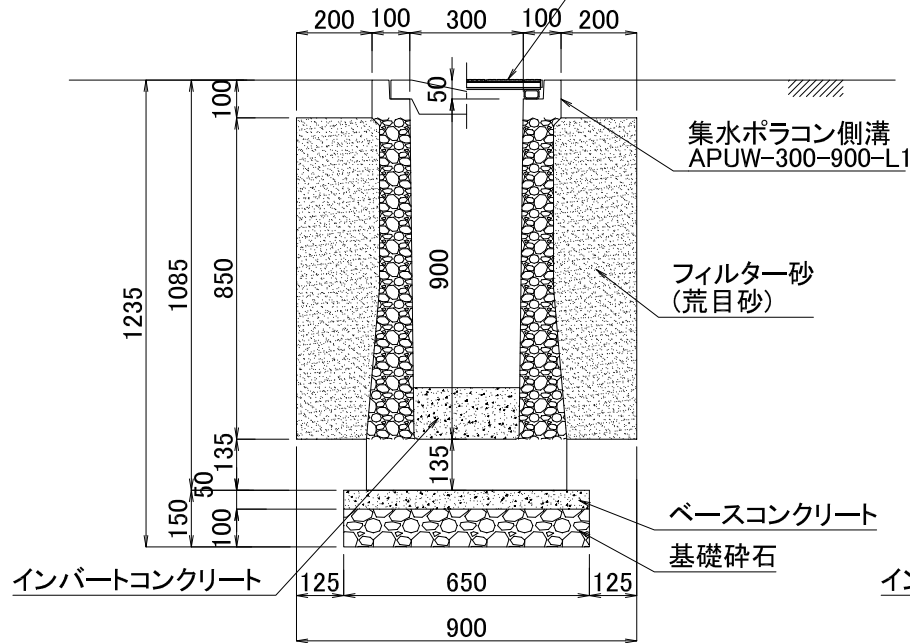
関西ポラコン株式会社

平面図



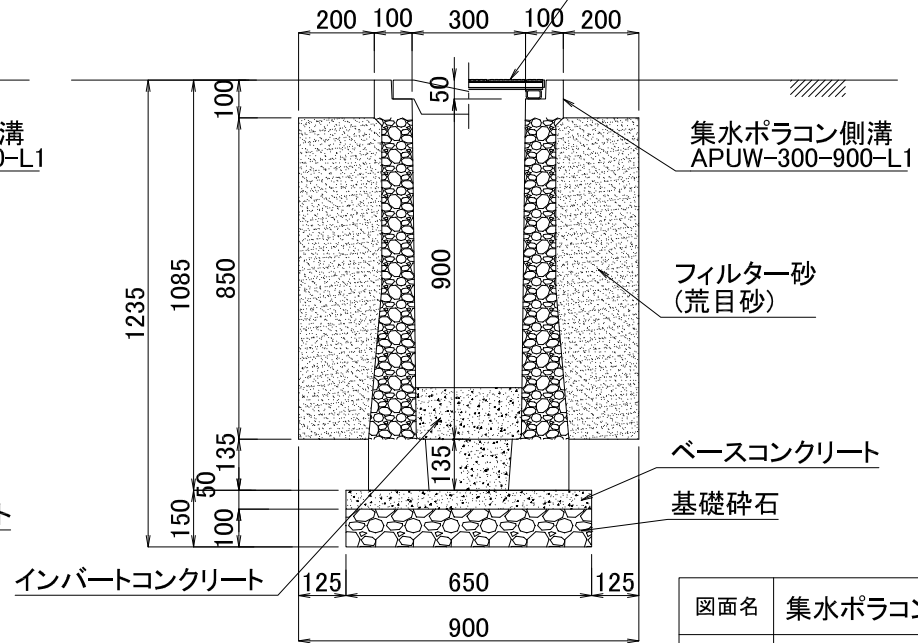
標準部

コンクリート蓋または
グレーチング蓋



開口部

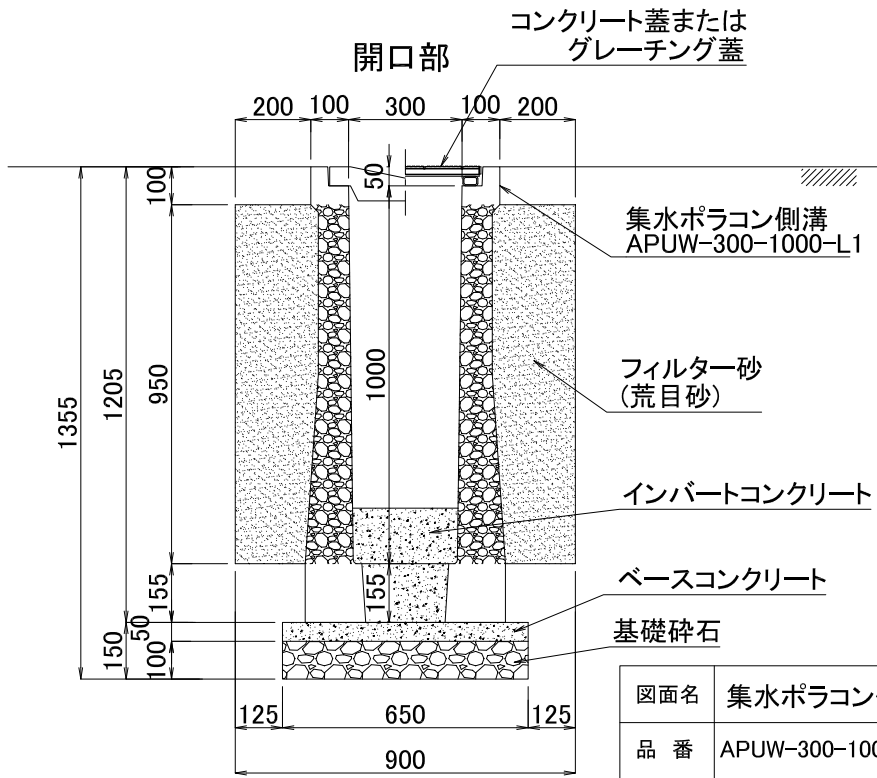
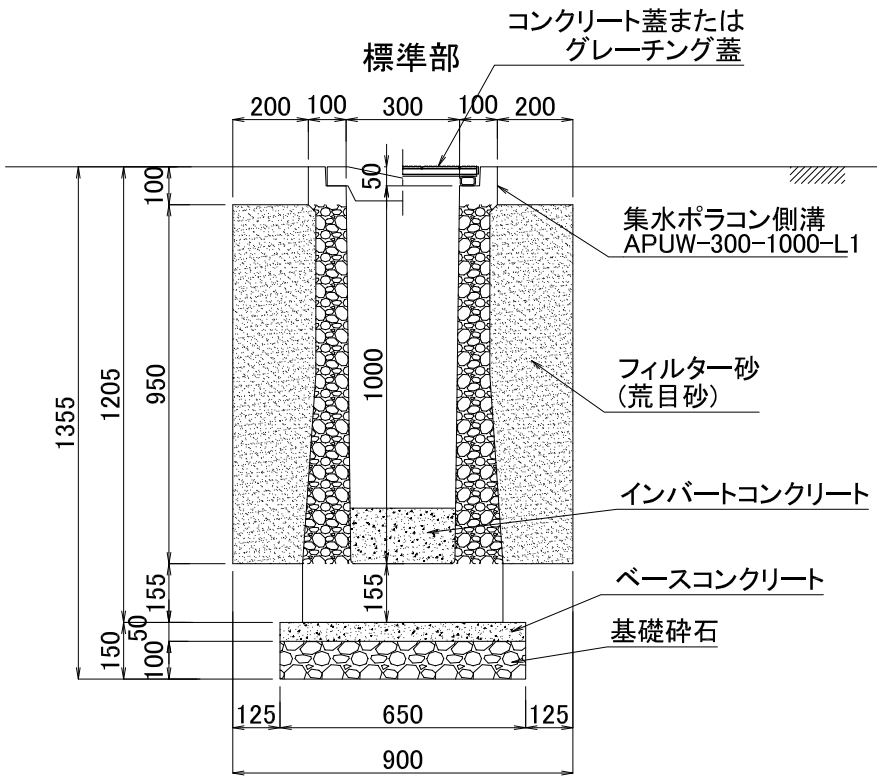
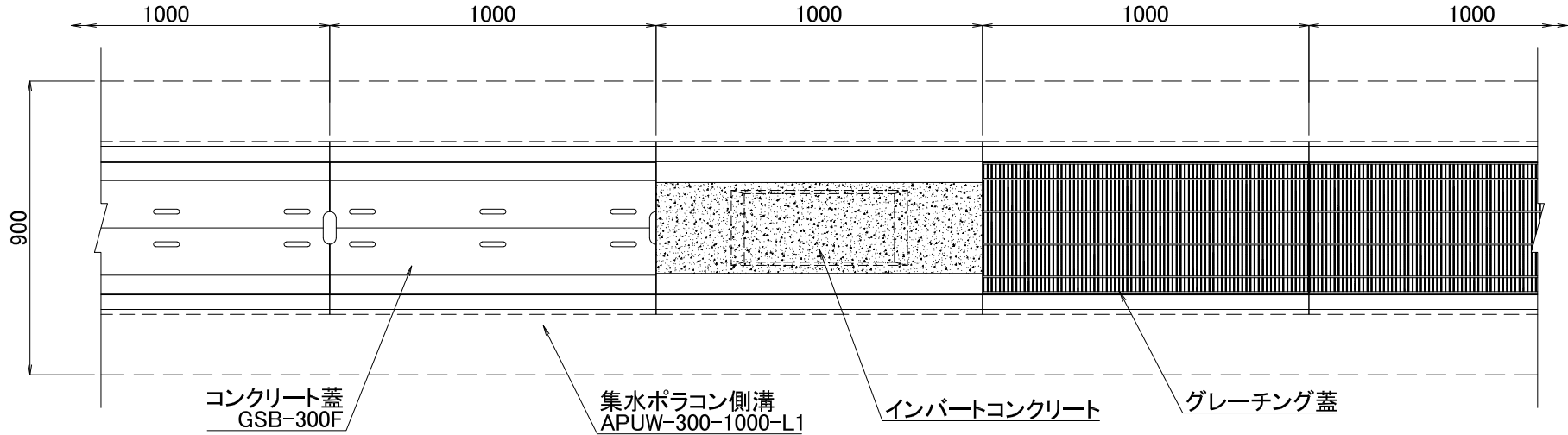
コンクリート蓋または
グレーチング蓋



図面名	集水ポラコン側溝施工断面図		
品番	APUW-300-900-L1	構造	SCALE
		両面透水	1/20

関西ポラコン株式会社

平面図



図面名	集水ポラコン側溝施工断面図		
品番	APUW-300-1000-L1	構造	SCALE
		両面透水	1/20

関西ポラコン株式会社