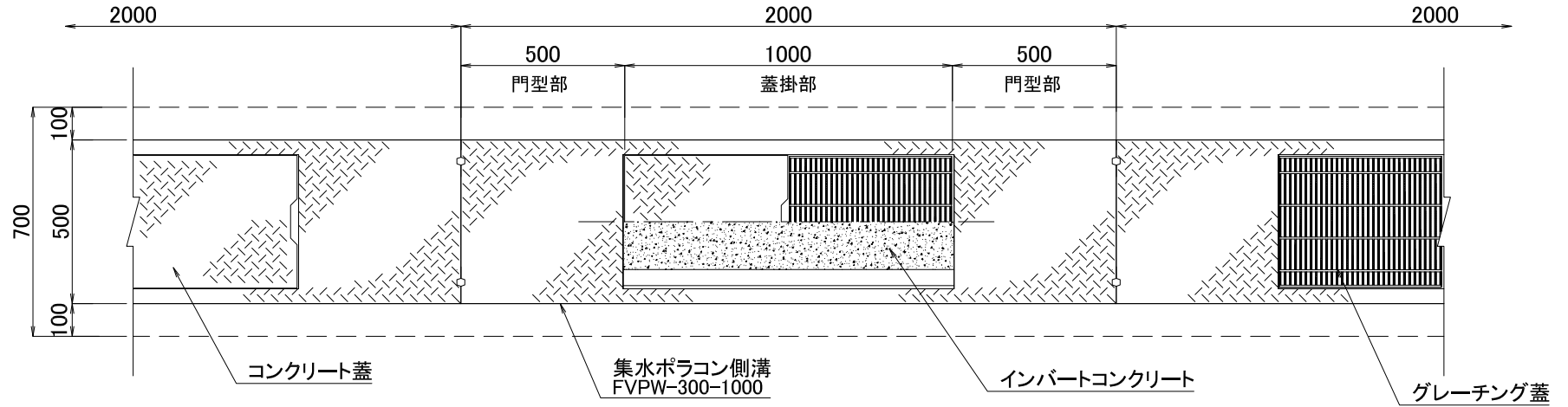
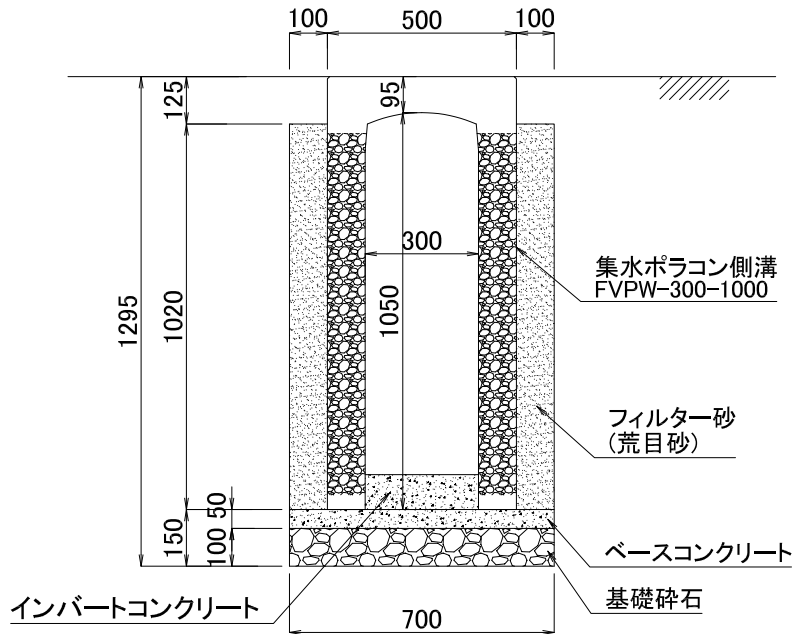


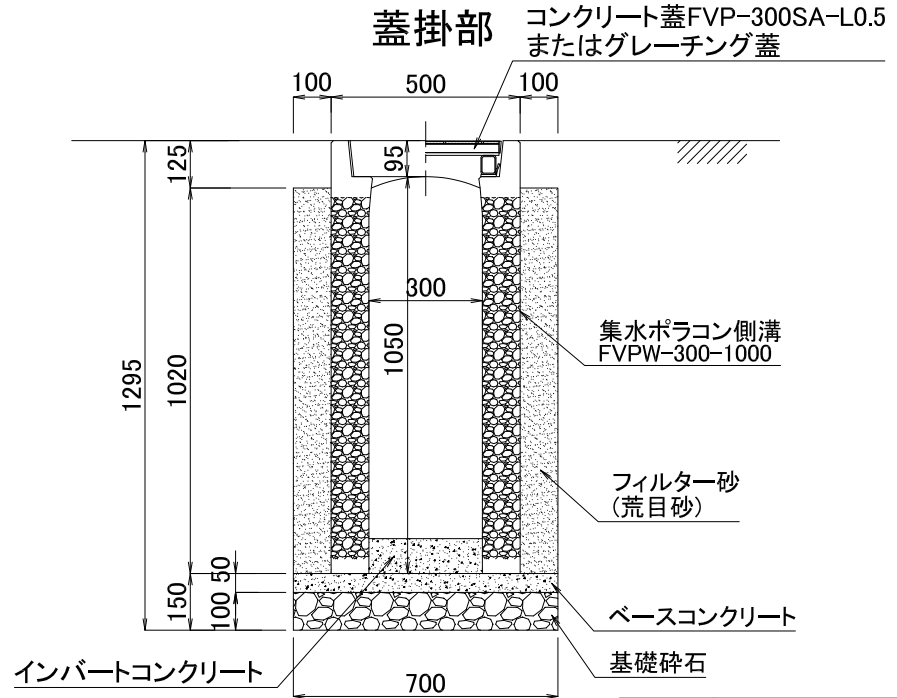
# 平面図



## 門型部



## 蓋掛部



|     |               |        |       |
|-----|---------------|--------|-------|
| 図面名 | 浸透ポラコン側溝施工断面図 |        |       |
| 呼び名 | FVPW-300-1000 | 構造     | SCALE |
|     |               | 門型両面透水 | 1/20  |

関西ポラコン株式会社