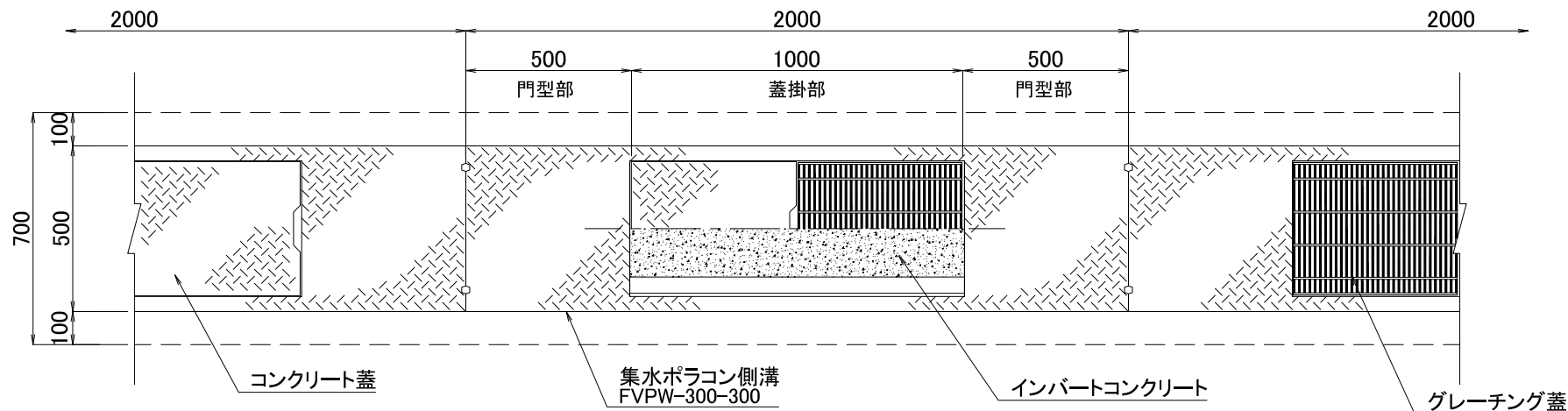
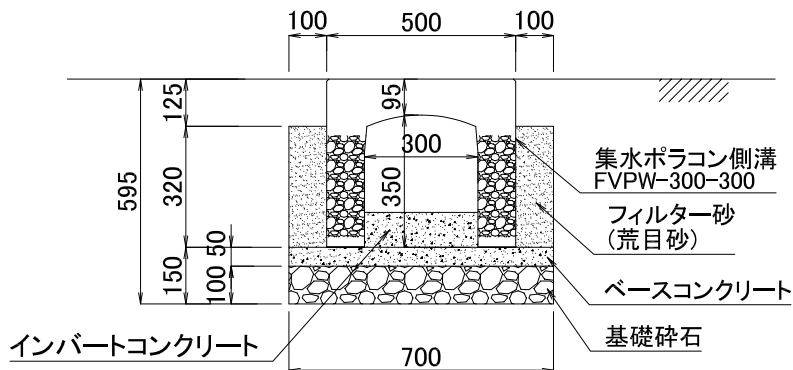


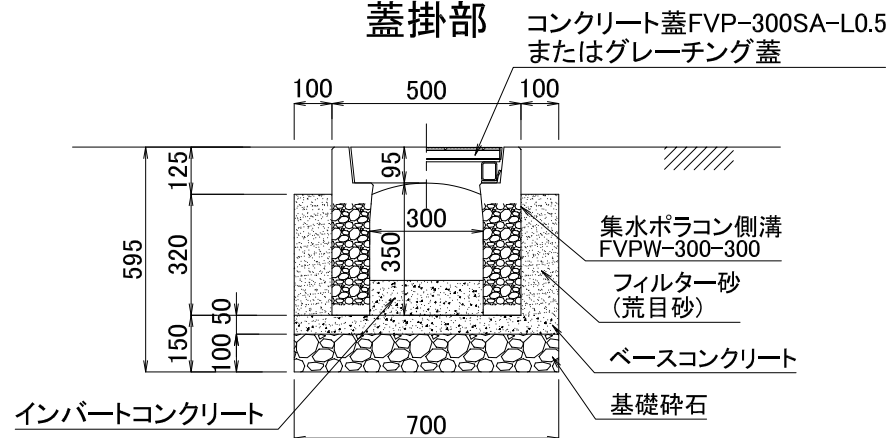
# 平面図



## 門型部



## 蓋掛部

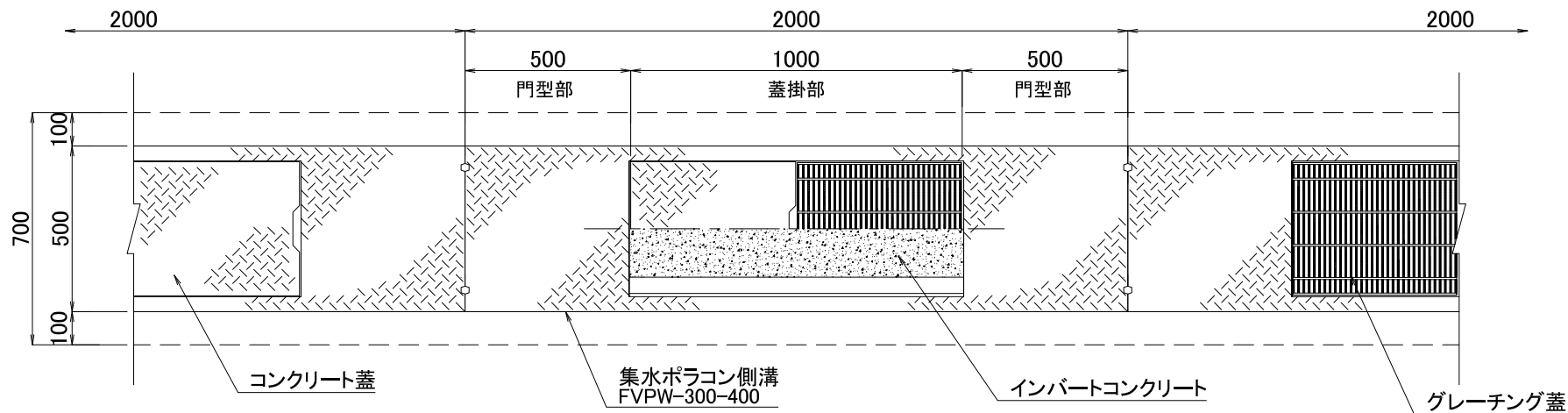


図面名 集水ポラコン側溝施工断面図

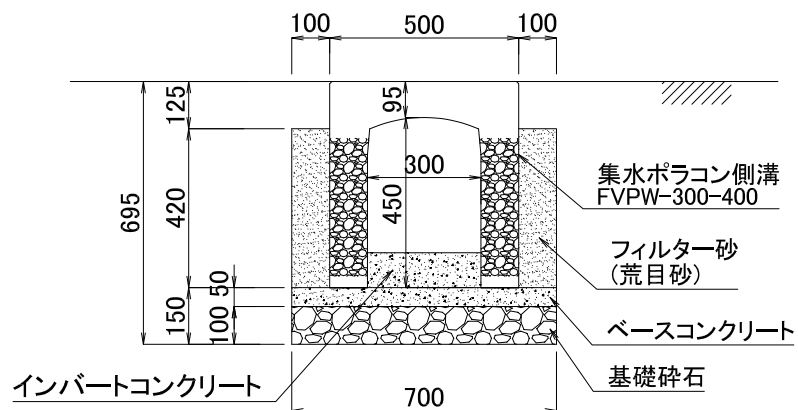
品番	FVPW-300-300	構造	SCALE
		門型両面透水	1/20

関西ポラコン株式会社

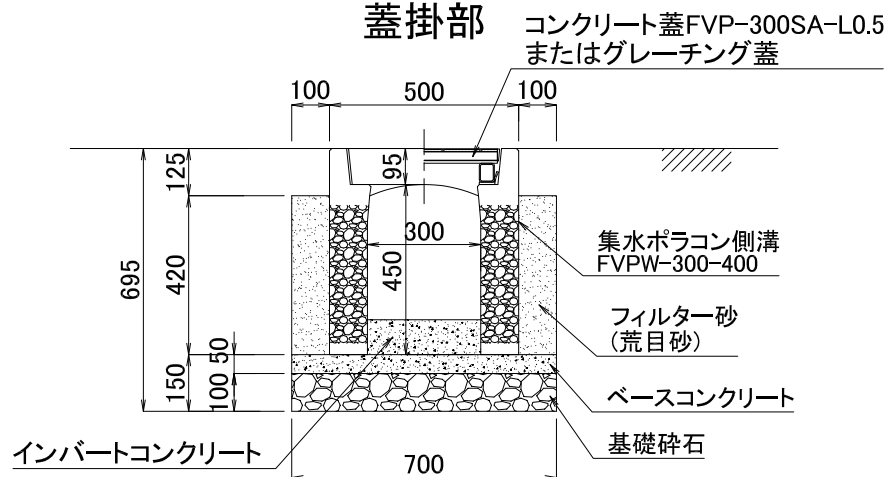
# 平面図



## 門型部



## 蓋掛部

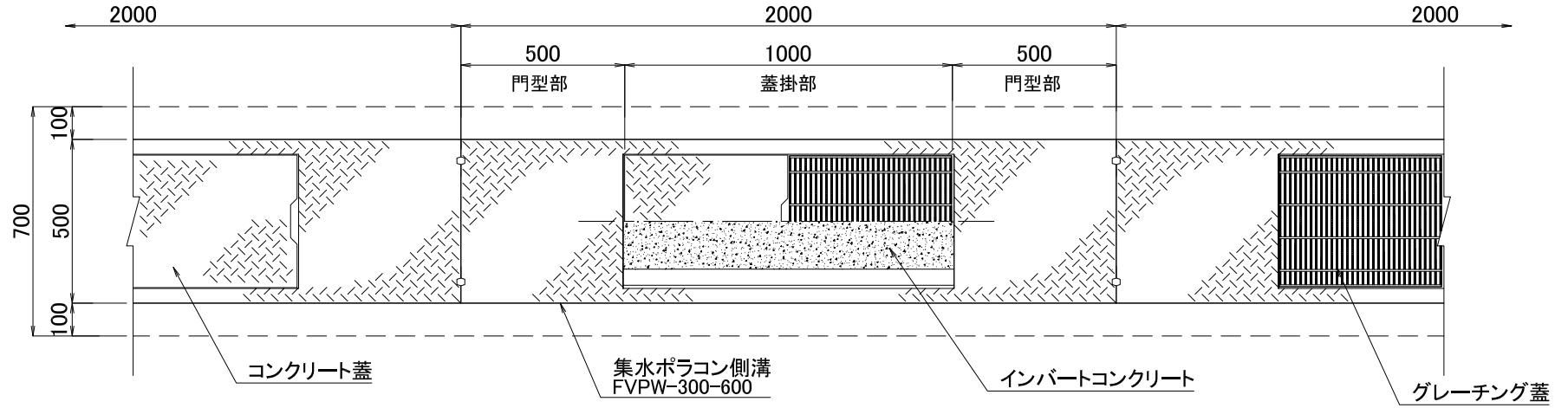


図面名	集水ポラコン側溝施工断面図		
品番	FVPW-300-400	構造	SCALE
		門型両面透水	1/20

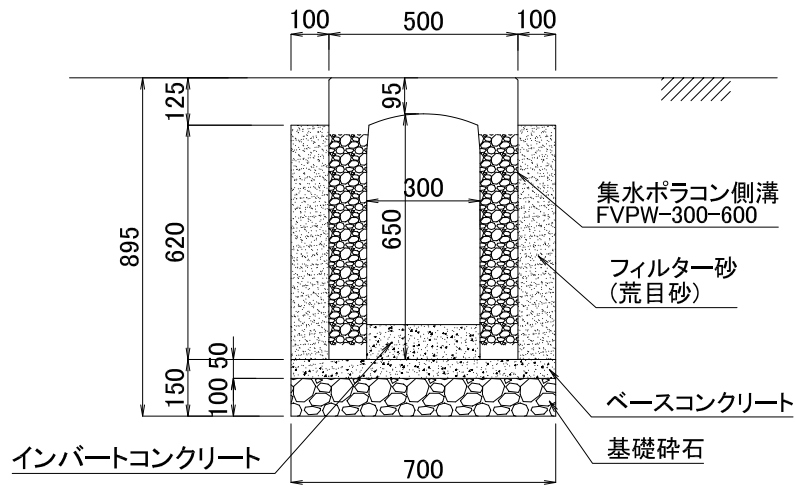
関西ポラコン株式会社



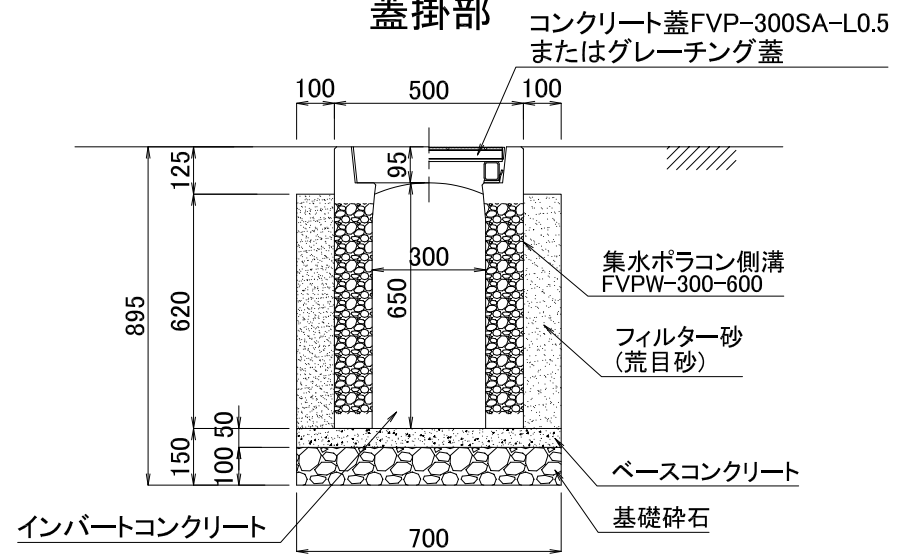
# 平面図



## 門型部



## 蓋掛部

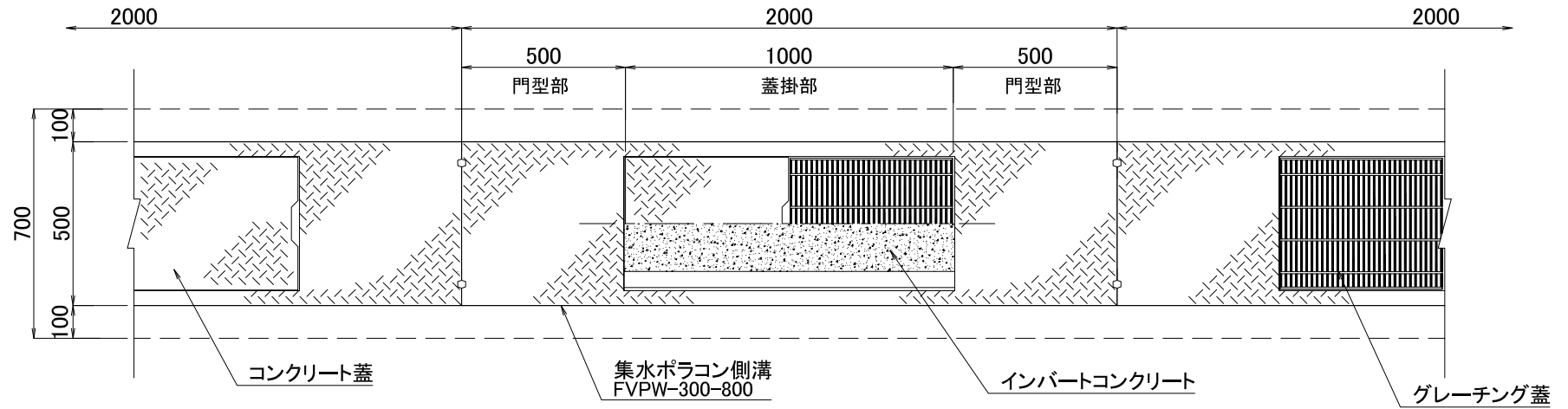


図面名	集水ポラコン側溝施工断面図		
品番	FVPW-300-600	構造	SCALE
		門型両面透水	1/20

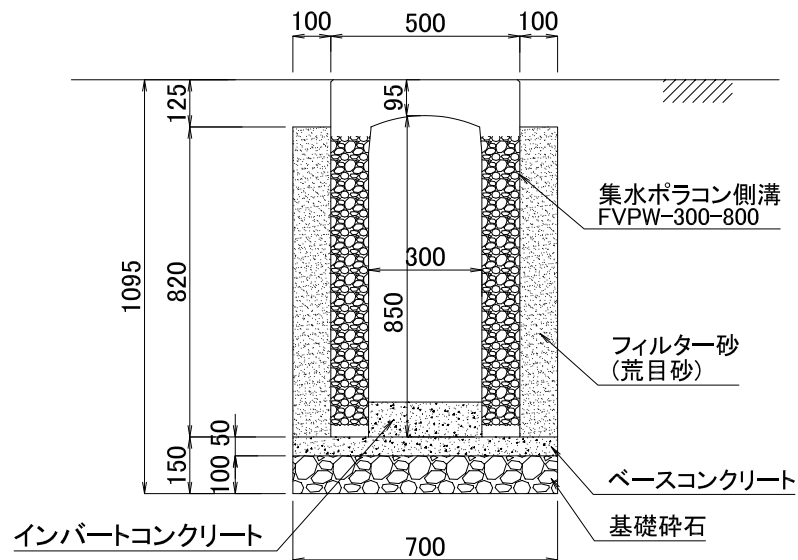
関西ポラコン株式会社



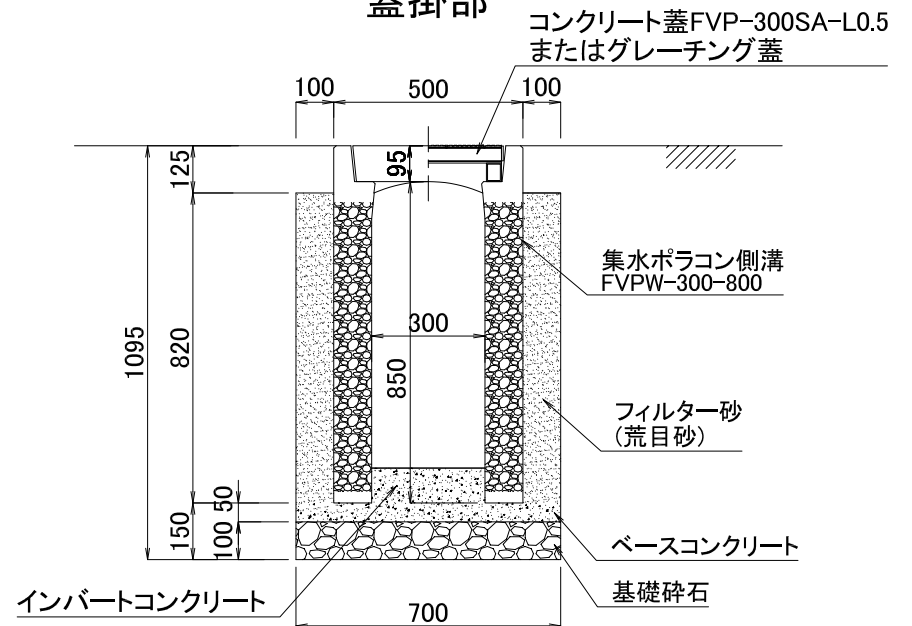
# 平面図



## 門型部



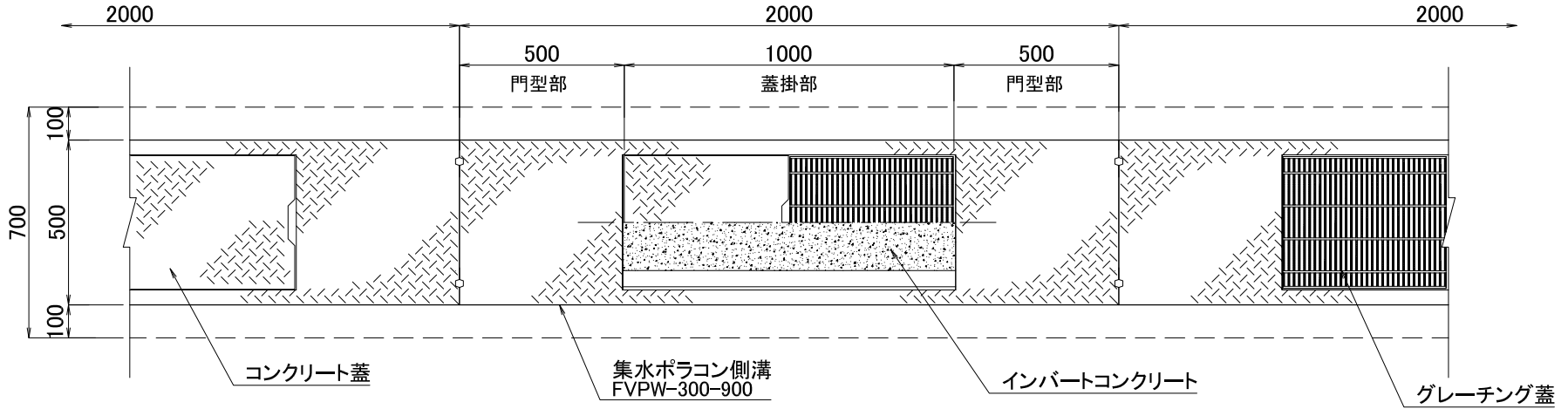
## 蓋掛部



図面名	集水ポラコン側溝施工断面図		
品番	FVPW-300-800	構造	SCALE
		門型両面透水	1/20

関西ポラコン株式会社

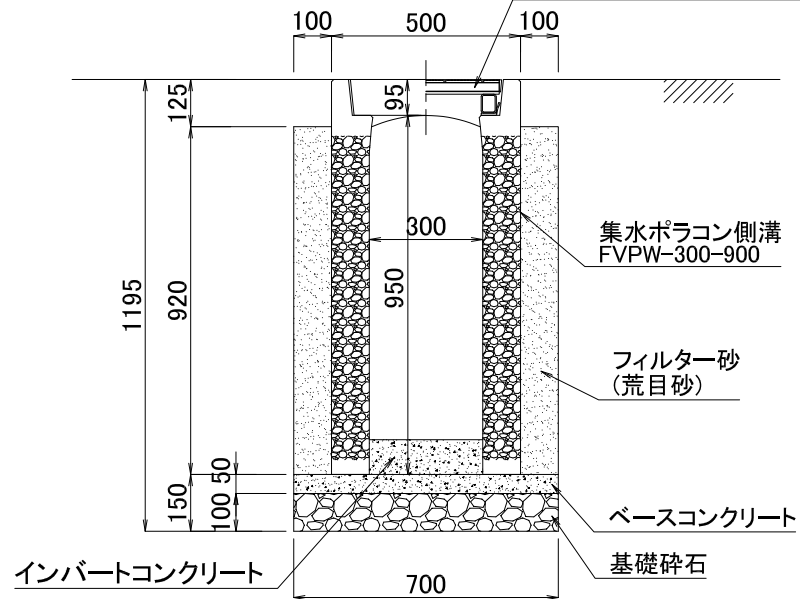
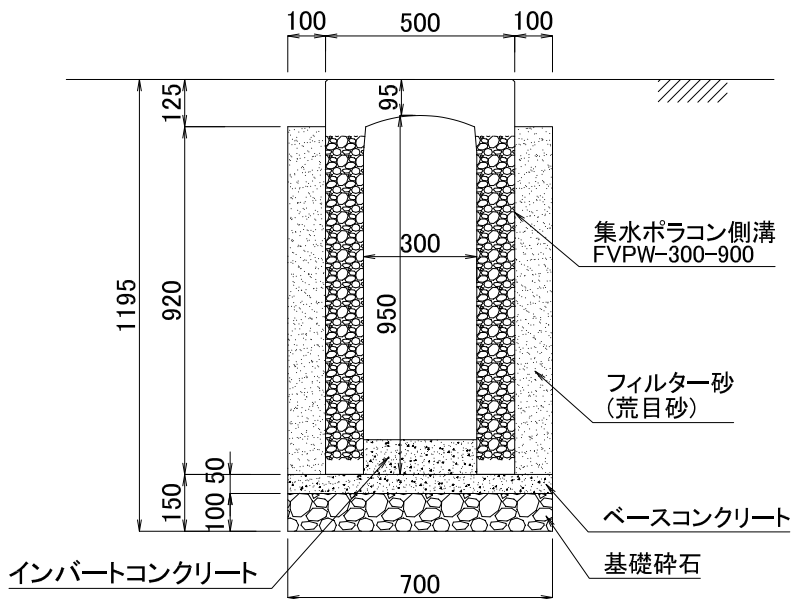
# 平面図



## 門型部

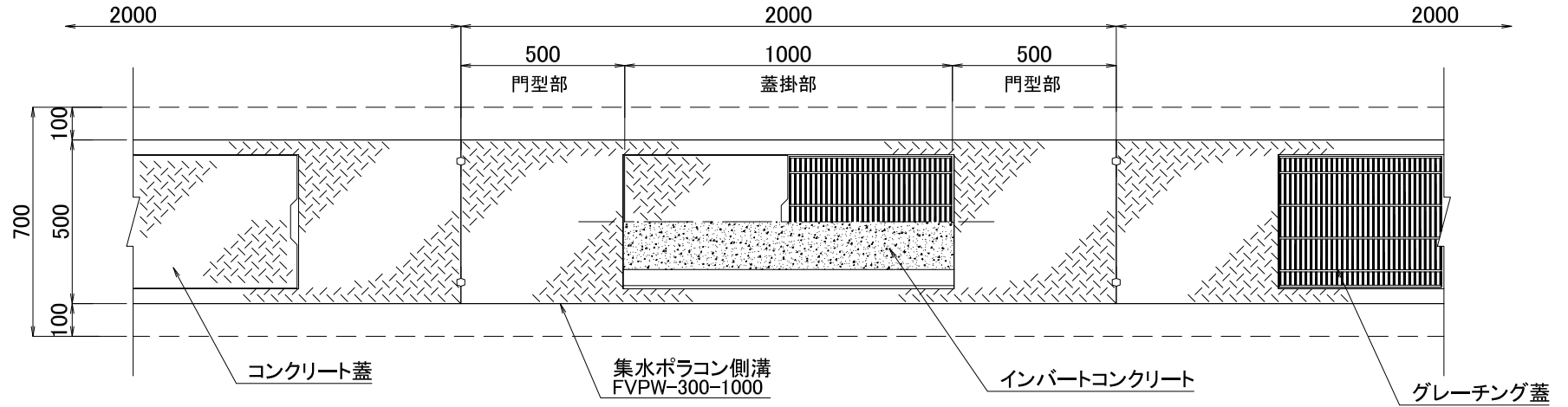
## 蓋掛部

コンクリート蓋FVP-300SA-L0.5  
またはグレーチング蓋

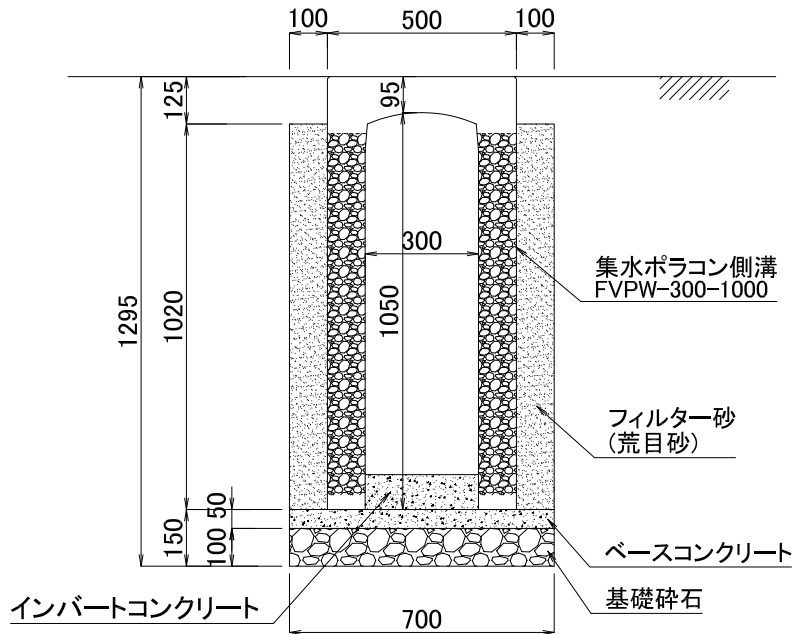


図面名	浸透ポラコン側溝施工断面図		
呼び名	FVPW-300-900	構造	SCALE
		門型両面透水	1/20
関西ポラコン株式会社			

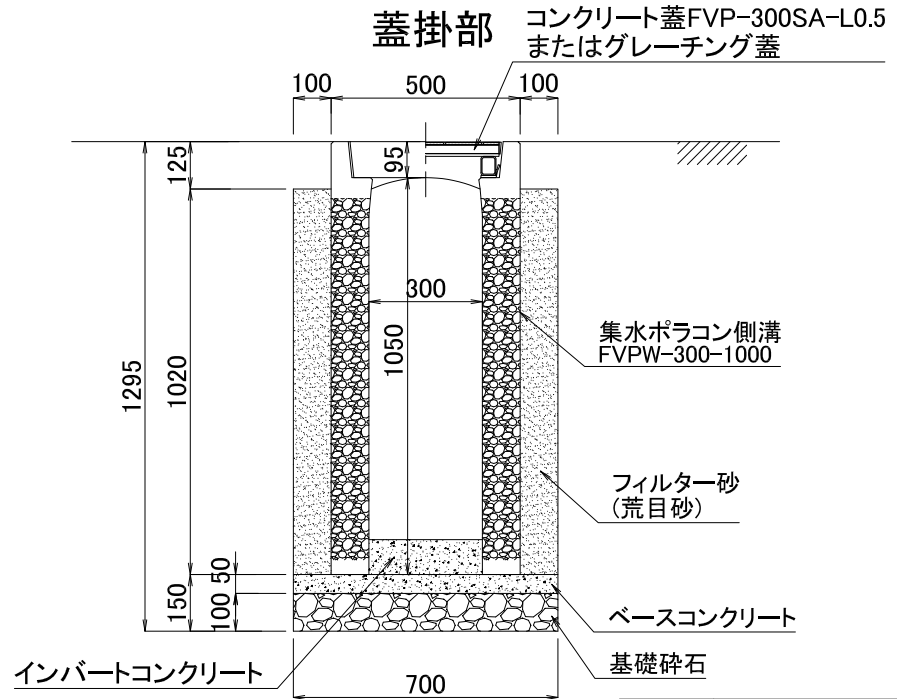
# 平面図



## 門型部



## 蓋掛部



図面名	浸透ポラコン側溝施工断面図		
呼び名	FVPW-300-1000	構造	SCALE
		門型両面透水	1/20

関西ポラコン株式会社