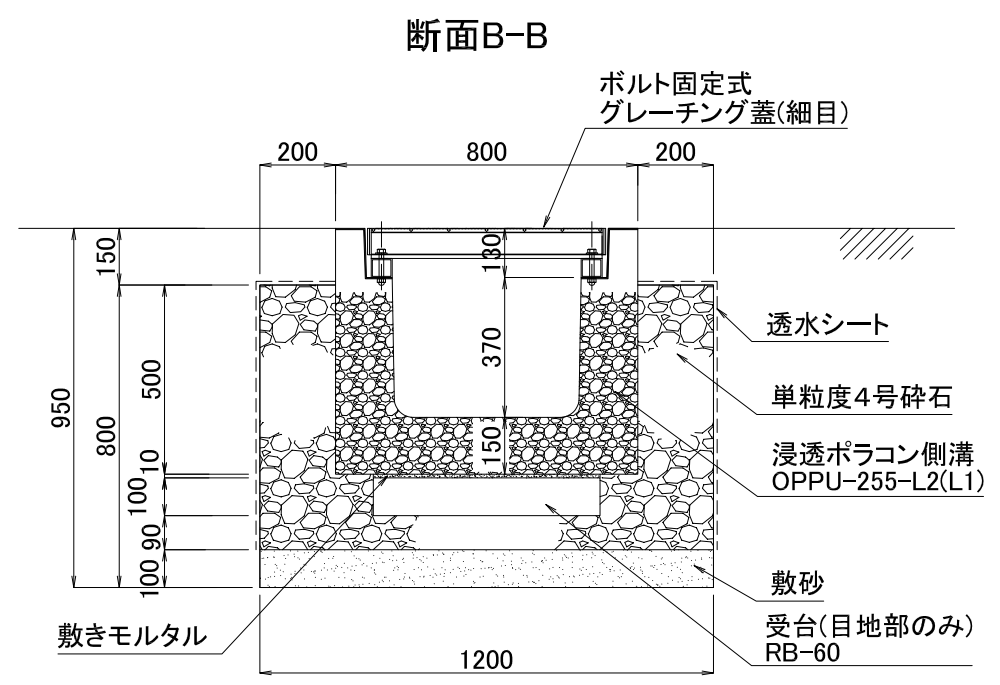
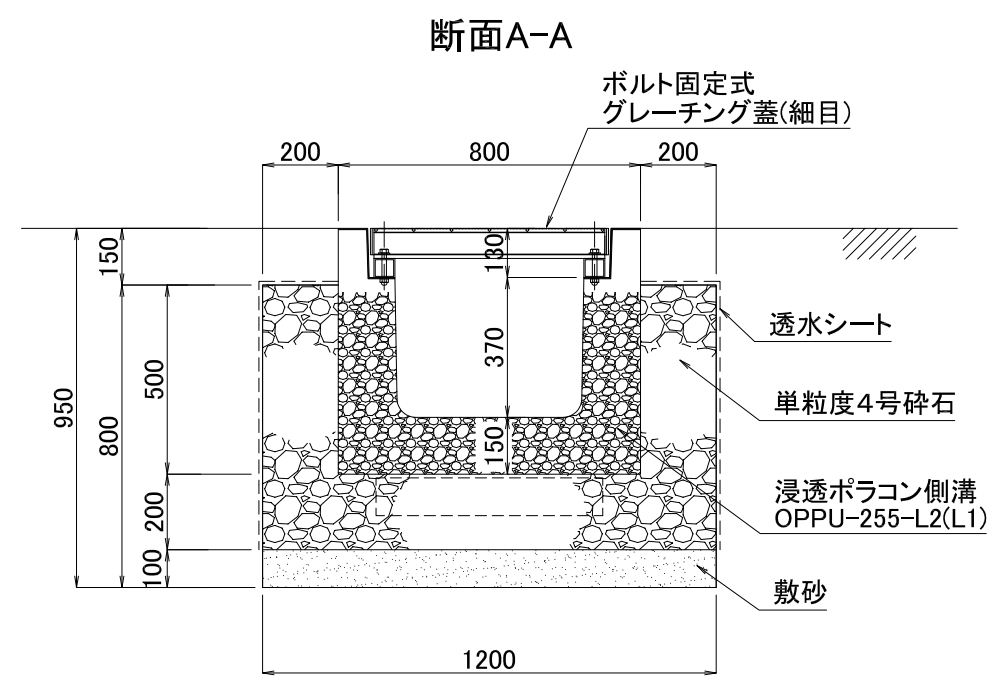
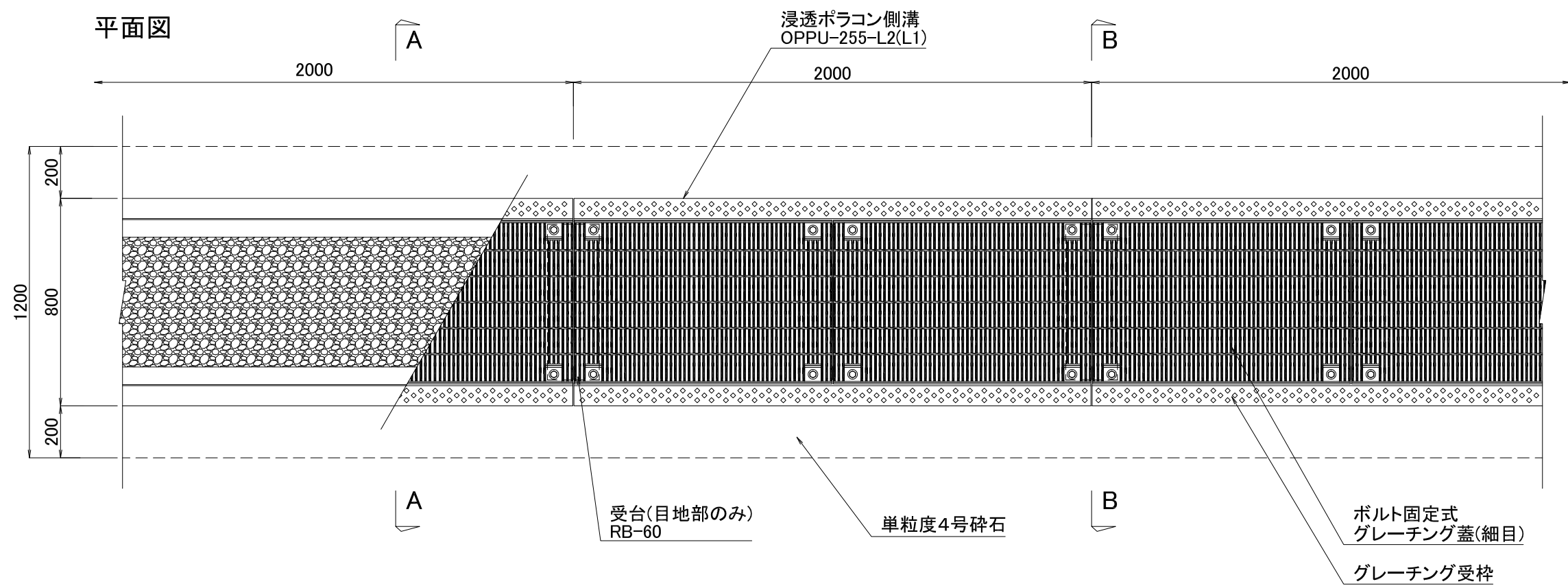


図面名	浸透ポリコン側溝施工断面図		
呼び名	OPPU-234-L2(L1)	構造	SCALE
		T-25横断・縦断	1/20
関西ポリコン株式会社			



図面名	浸透パラコン側溝施工断面図		
呼び名	OPPU-255-L2(L)	構造	SCALE
		T-25横断・縦断	1/20
関西パラコン株式会社			