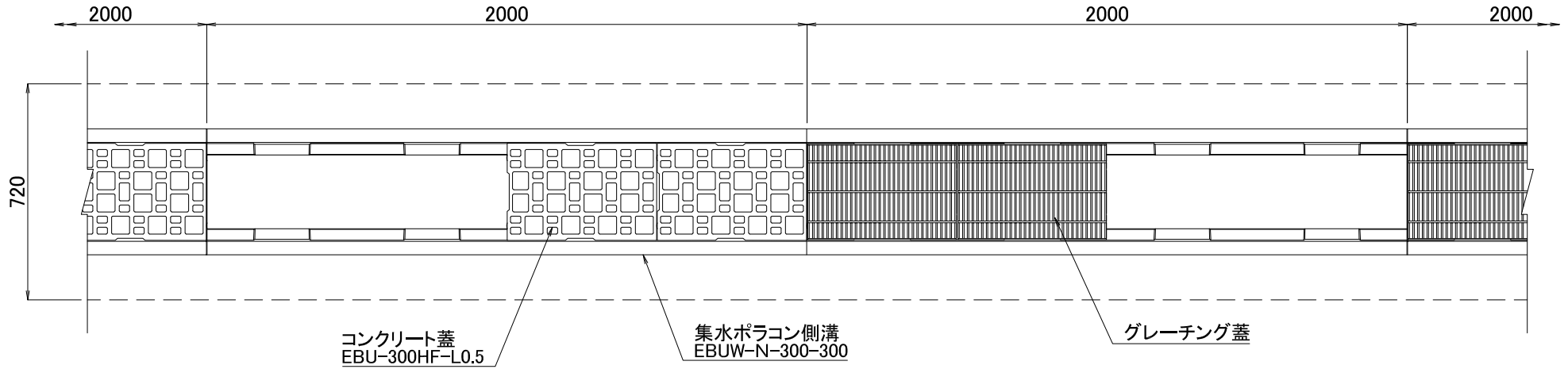
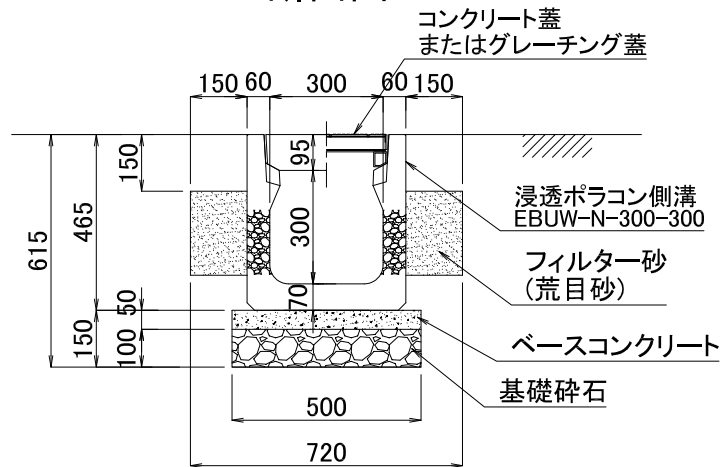


平面図

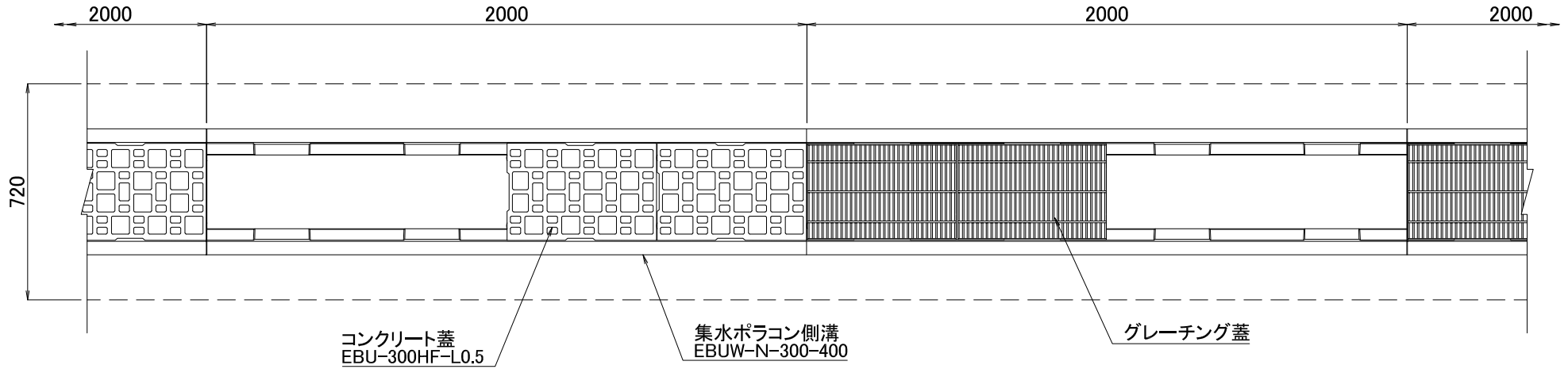


断面図

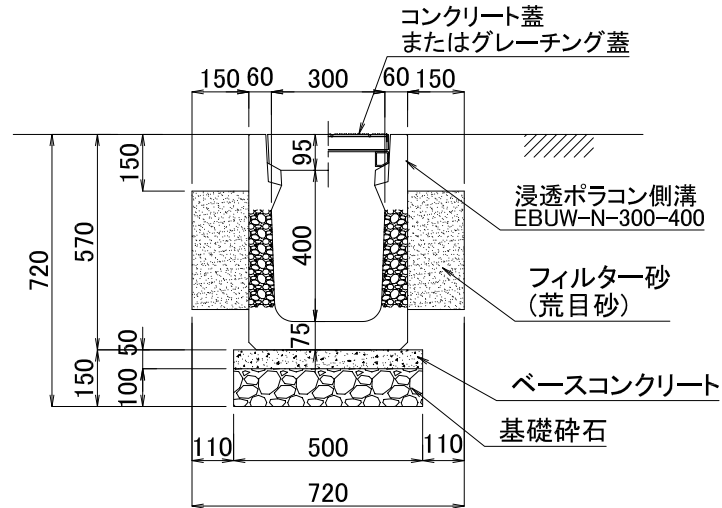


図面名	集水ポラコン側溝施工断面図		
品番	EBUW-N-300-300	構造	SCALE
		両面透水型	1/20
関西ポラコン株式会社			

平面図



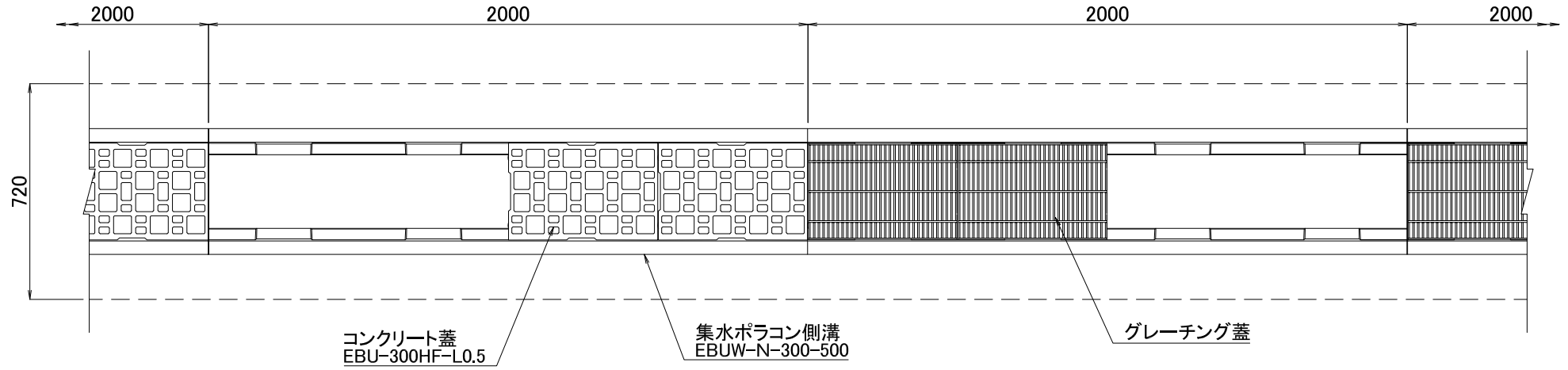
断面図



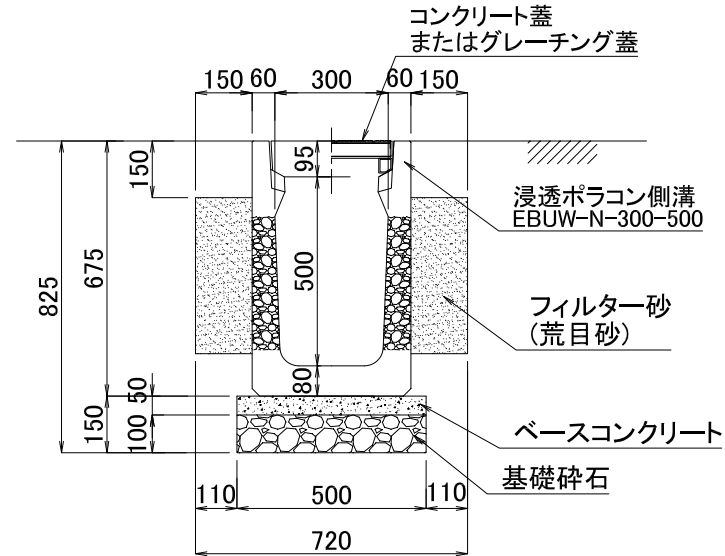
図面名	集水ポラコン側溝施工断面図		
品番	EBUW-N-300-400	構造	SCALE
		両面透水性	1/20

関西ポラコン株式会社

平面図



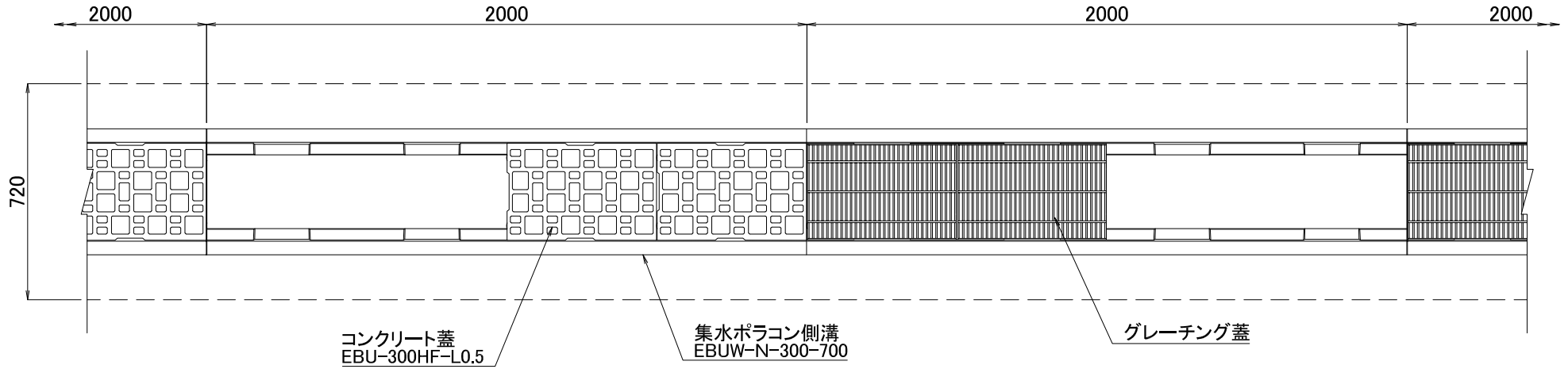
断面図



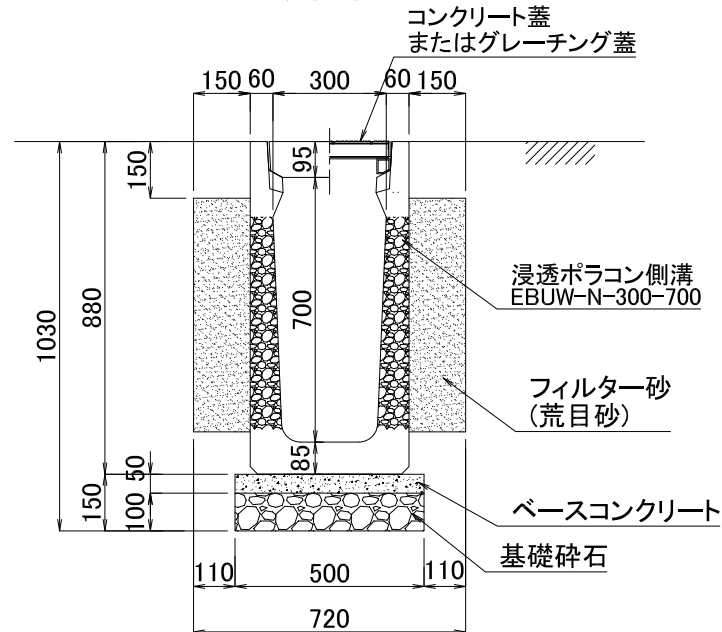
図面名	集水ポラコン側溝施工断面図		
品番	EBUW-N-300-500	構造	SCALE
		両面透水性型	1/20

関西ポラコン株式会社

平面図



断面図



図面名	集水ポラコン側溝施工断面図		
品番	EBUW-N-300-700	構造	SCALE
		両面透水型	1/20
関西ポラコン株式会社			

