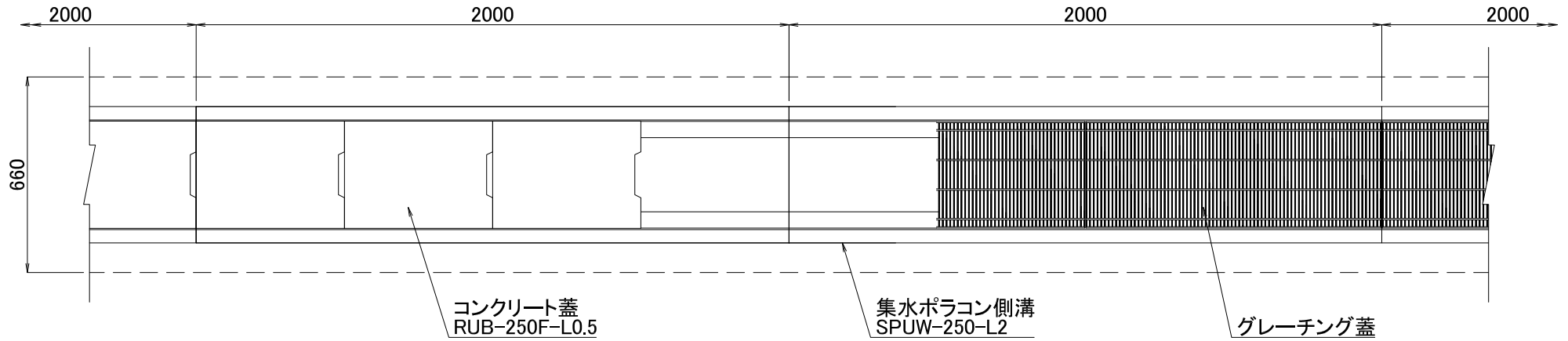
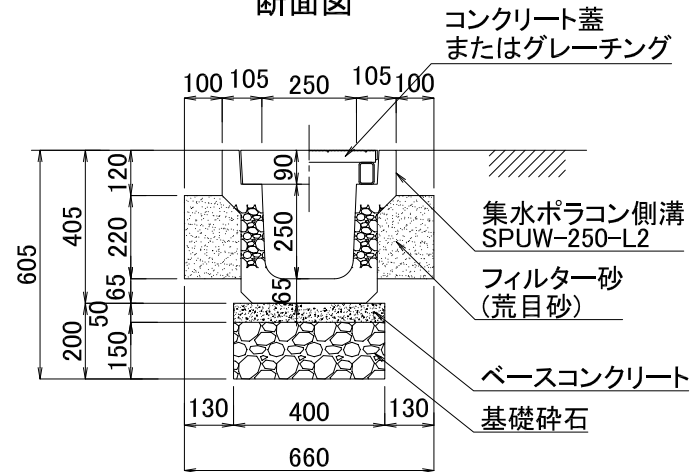


平面図



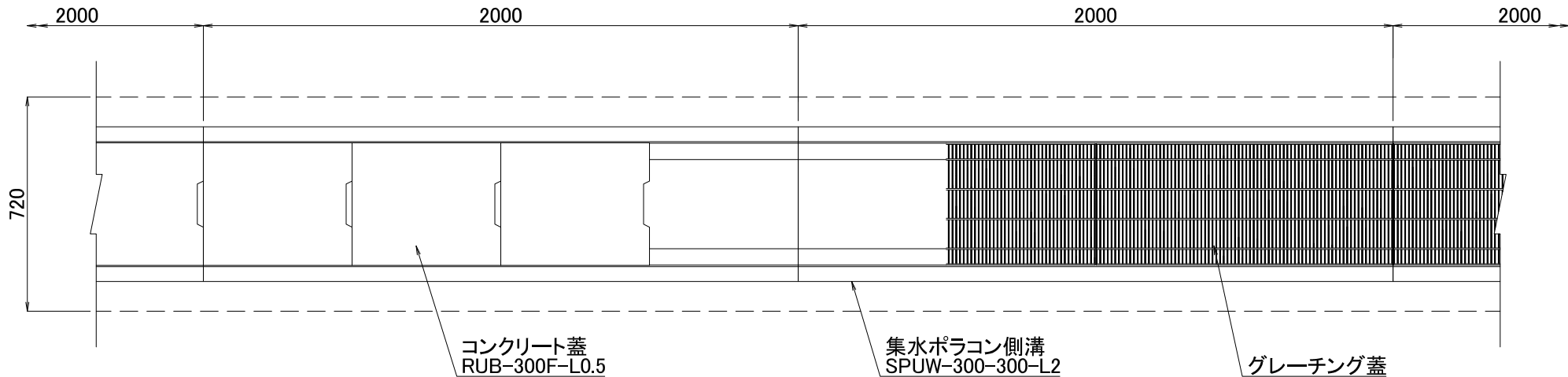
断面図



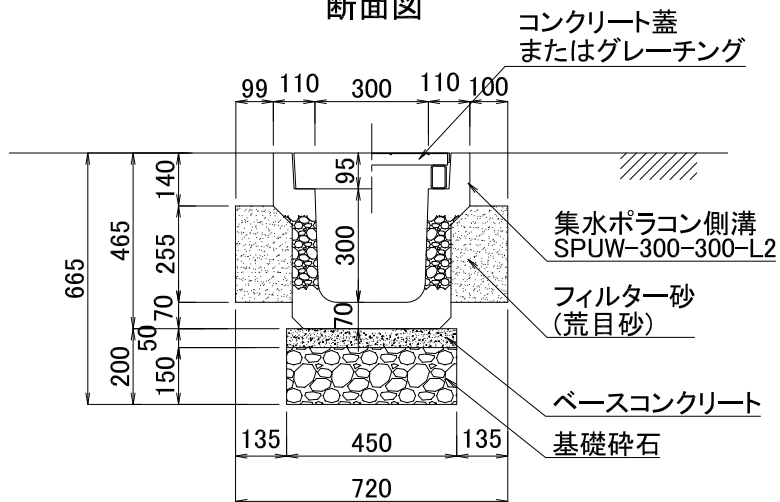
図面名	集水ポラコン側溝施工断面図		
品番	SPUW-250-L2	構造	SCALE
		両面透水	1/20

関西ポラコン株式会社

平面図



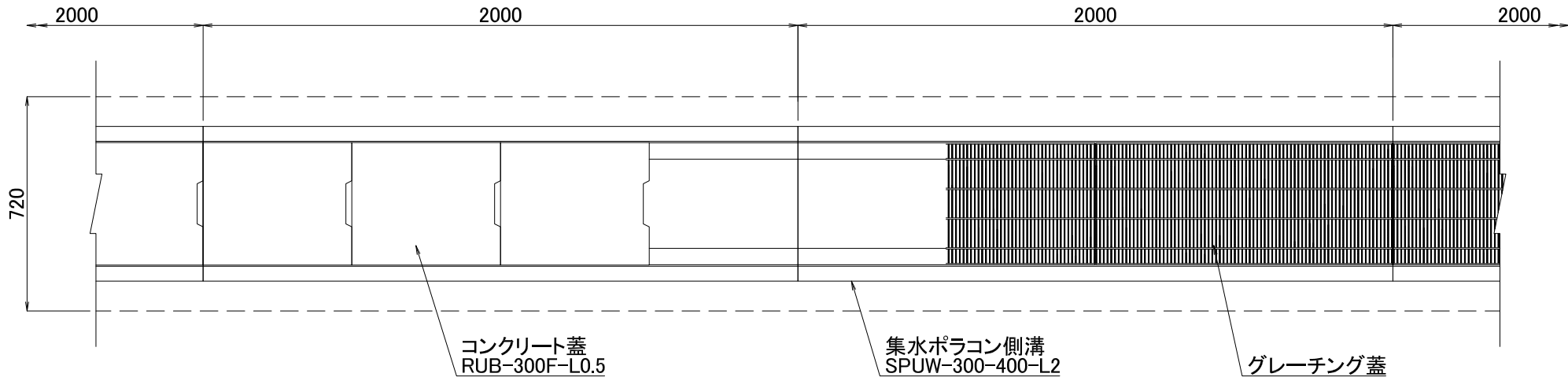
断面図



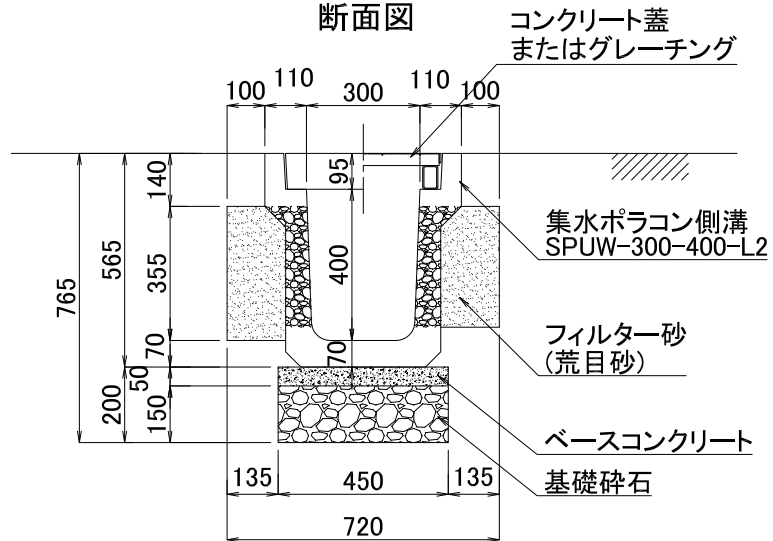
図面名	集水ポラコン側溝施工断面図		
品番	SPUW-300-300-L2	構造	SCALE
		両面透水	1/20

関西ポラコン株式会社

平面図



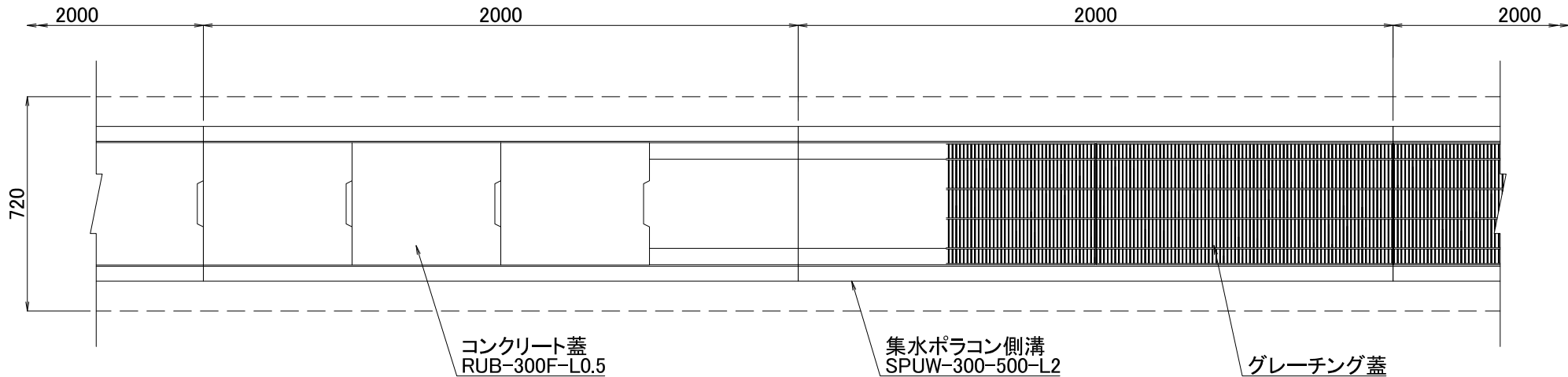
断面図



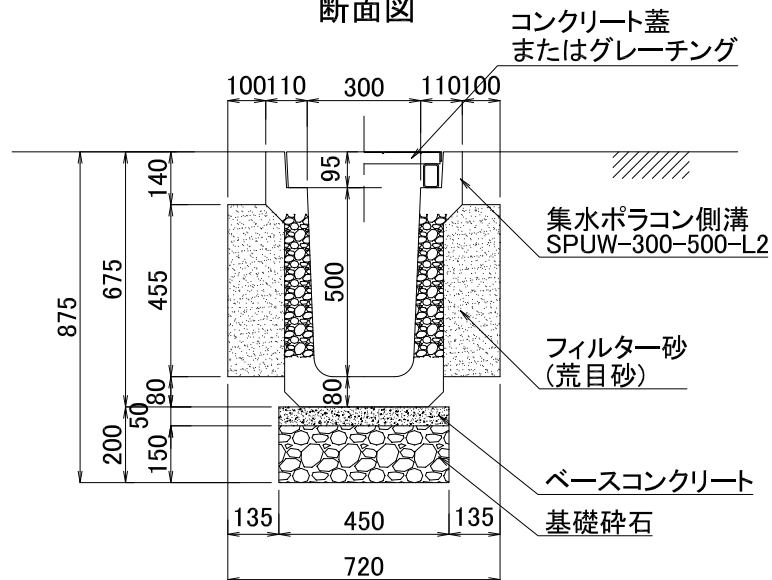
図面名	集水ポラコン側溝施工断面図		
品番	SPUW-300-400-L2	構造	SCALE
		両面透水	1/20

関西ポラコン株式会社

平面図



断面図



図面名	集水ポラコン側溝施工断面図		
品番	SPUW-300-500-L2	構造	SCALE
		両面透水	1/20
関西ポラコン株式会社			