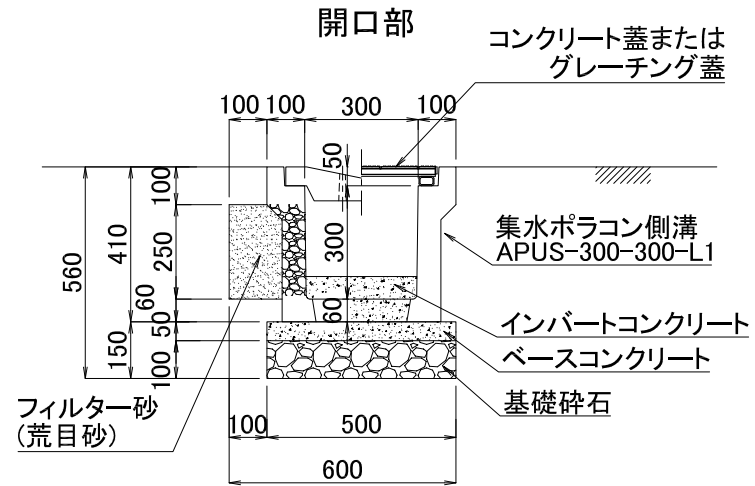
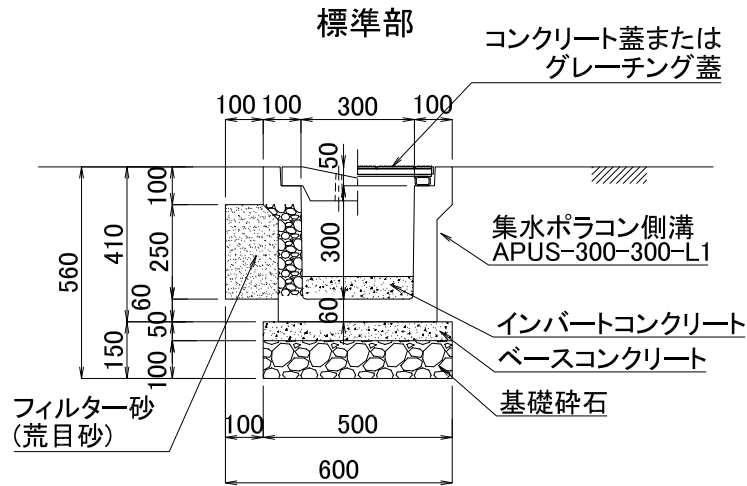
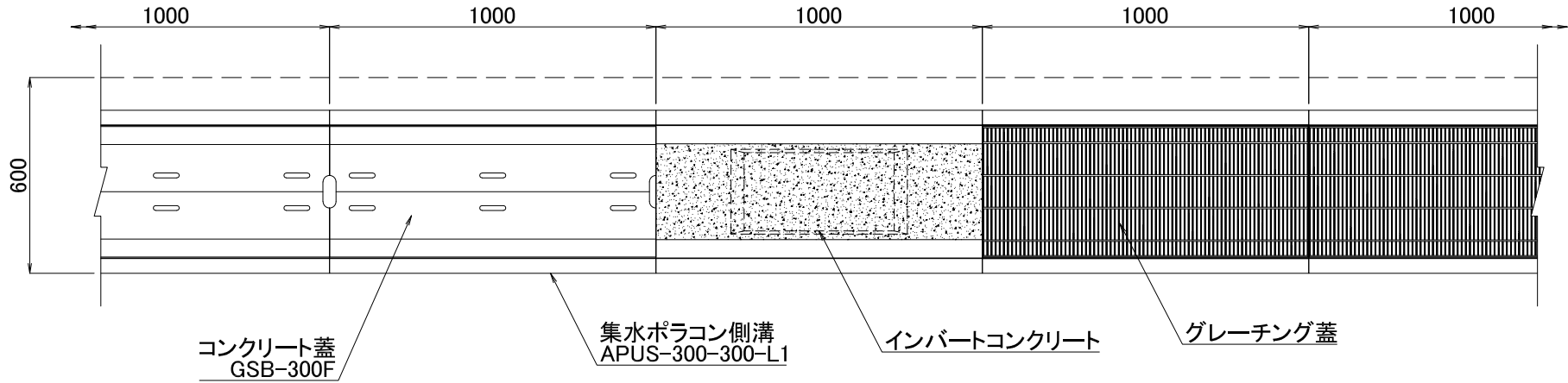
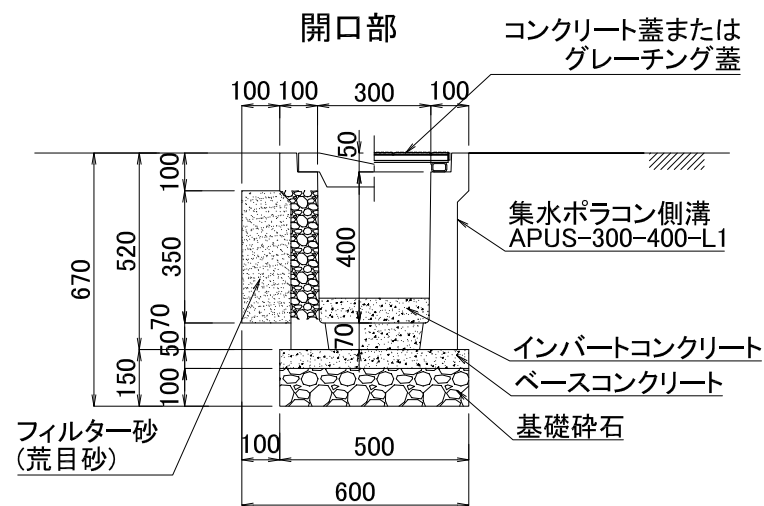
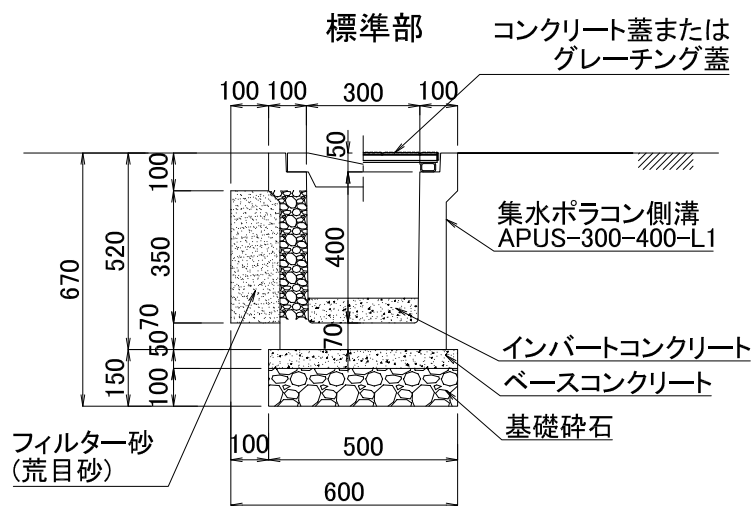
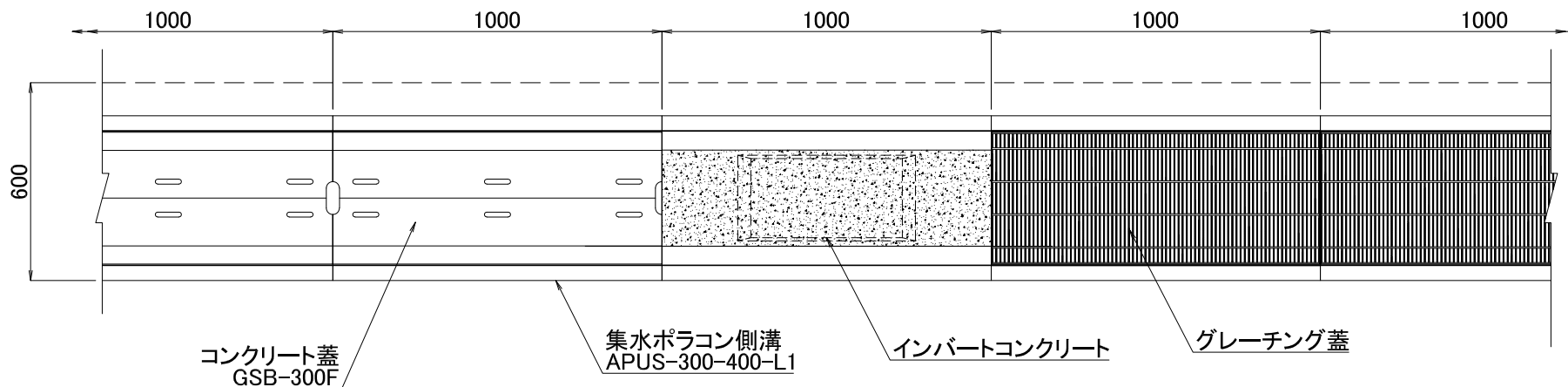


平面図



図面名	集水ポラコン側溝施工断面図		
品番	APUS-300-300-L1	構造	SCALE
		片面透水	1/20
関西ポラコン株式会社			

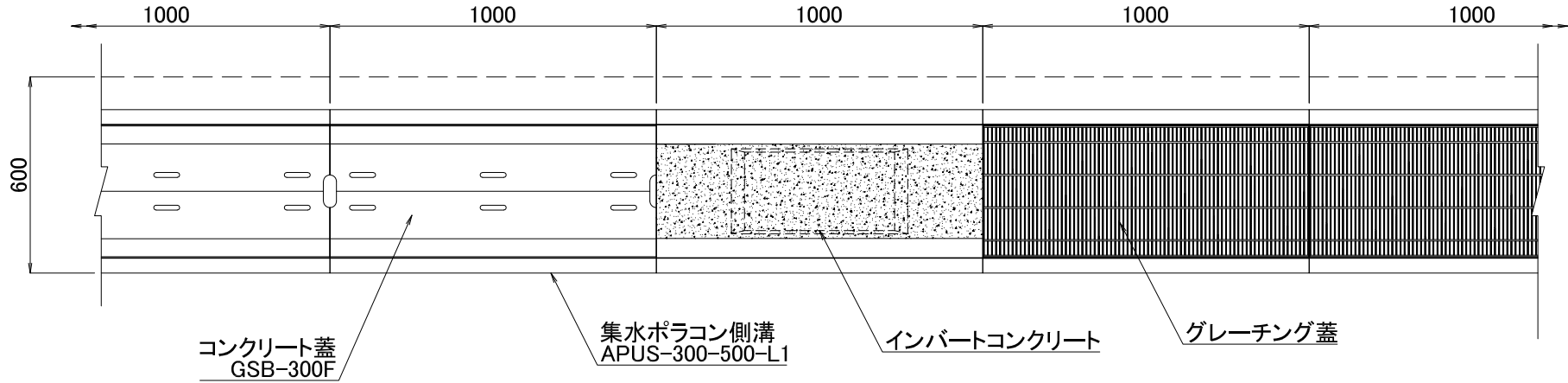
平面図



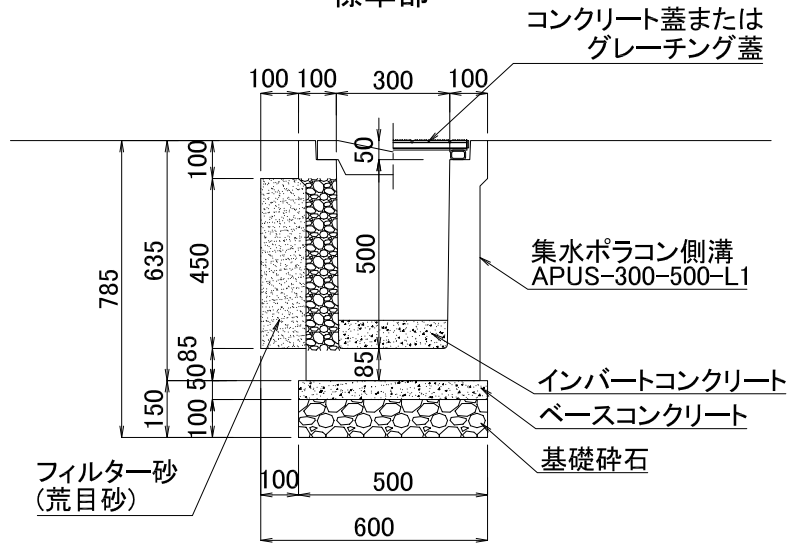
図面名	集水ポラコン側溝施工断面図		
品番	APUS-300-400-L1	構造	SCALE
		片面透水	1/20

関西ポラコン株式会社

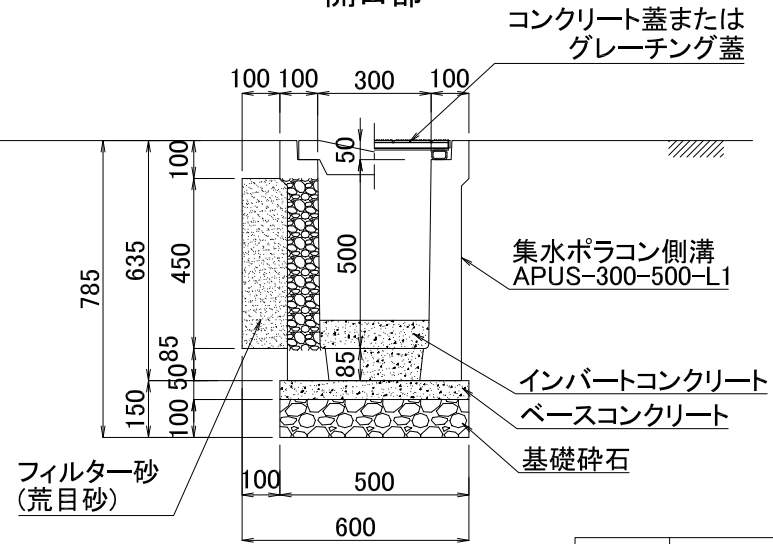
平面図



標準部

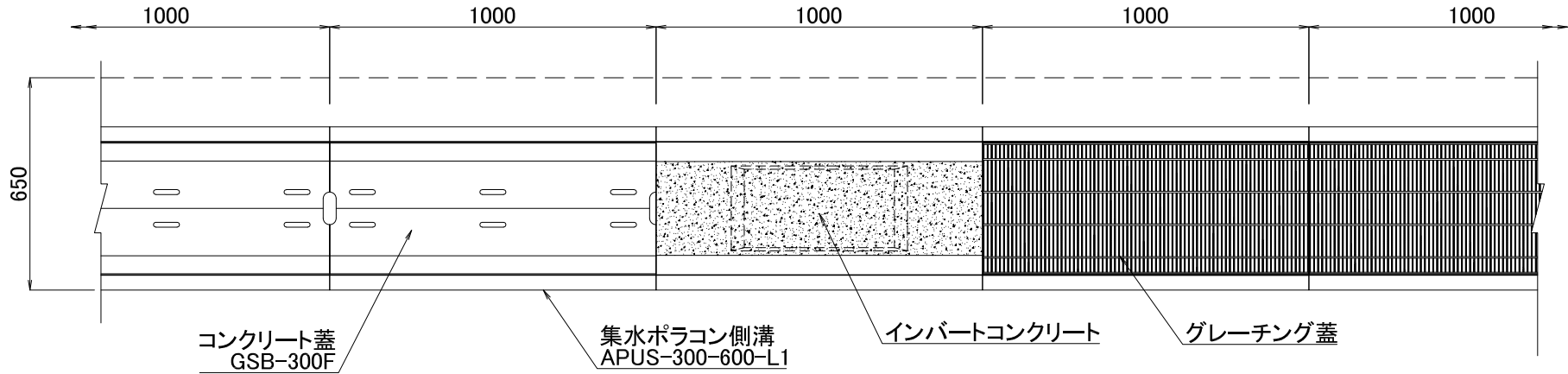


開口部



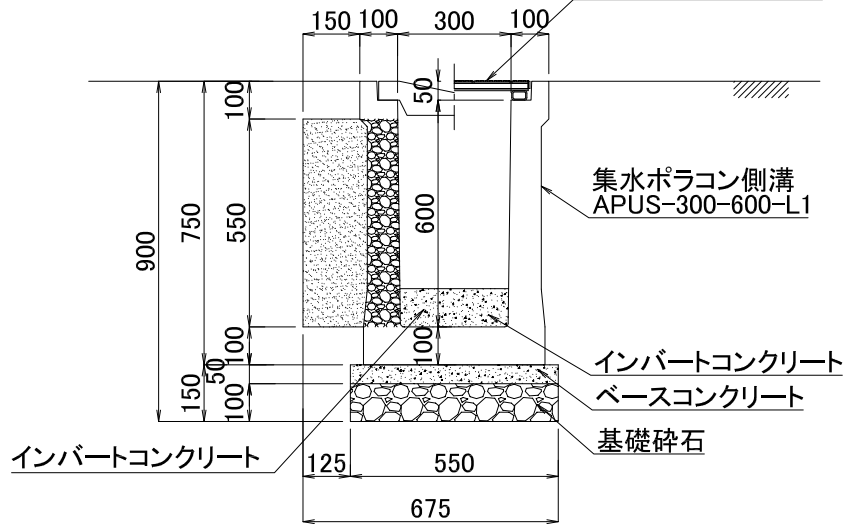
図面名	集水ポラコン側溝施工断面図		
品番	APUS-300-500-L1	構造	SCALE
		片面透水	1/20
関西ポラコン株式会社			

平面図



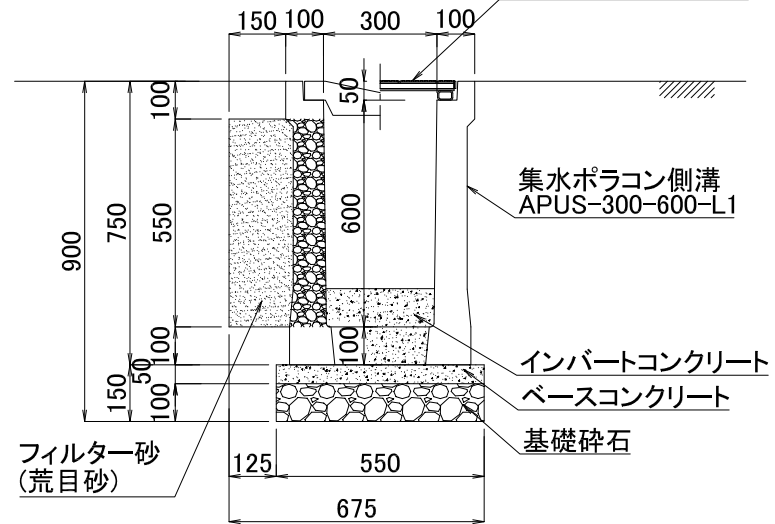
標準部

コンクリート蓋または
グレーチング蓋



開口部

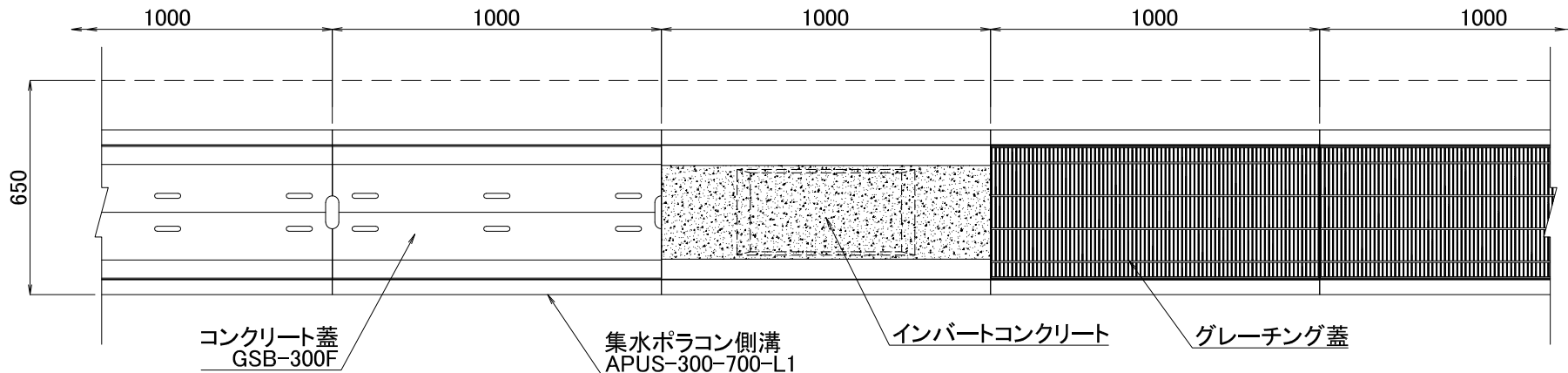
コンクリート蓋または
グレーチング蓋



図面名	集水ポラコン側溝施工断面図		
品番	APUS-300-600-L1	構造	SCALE
		片面透水	1/20

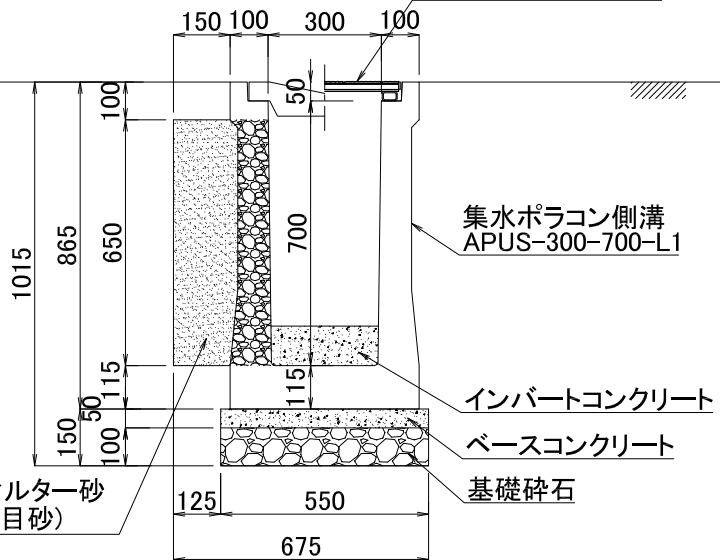
関西ポラコン株式会社

平面図



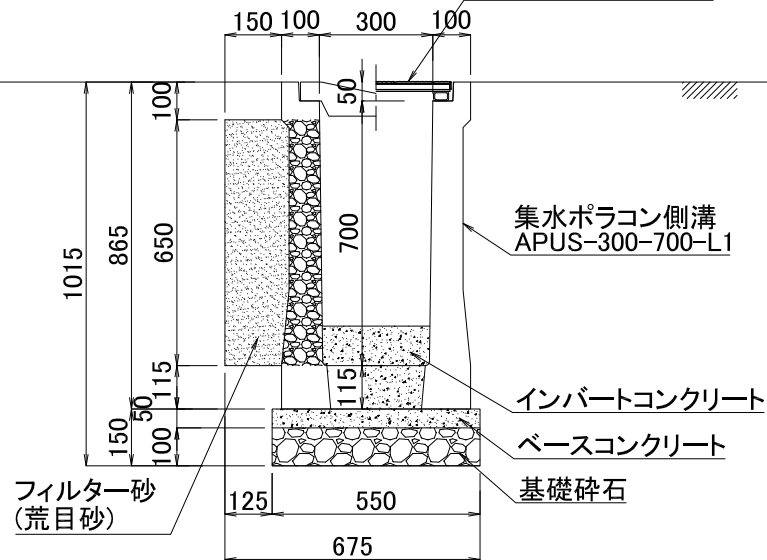
標準部

コンクリート蓋または
グレーチング蓋



開口部

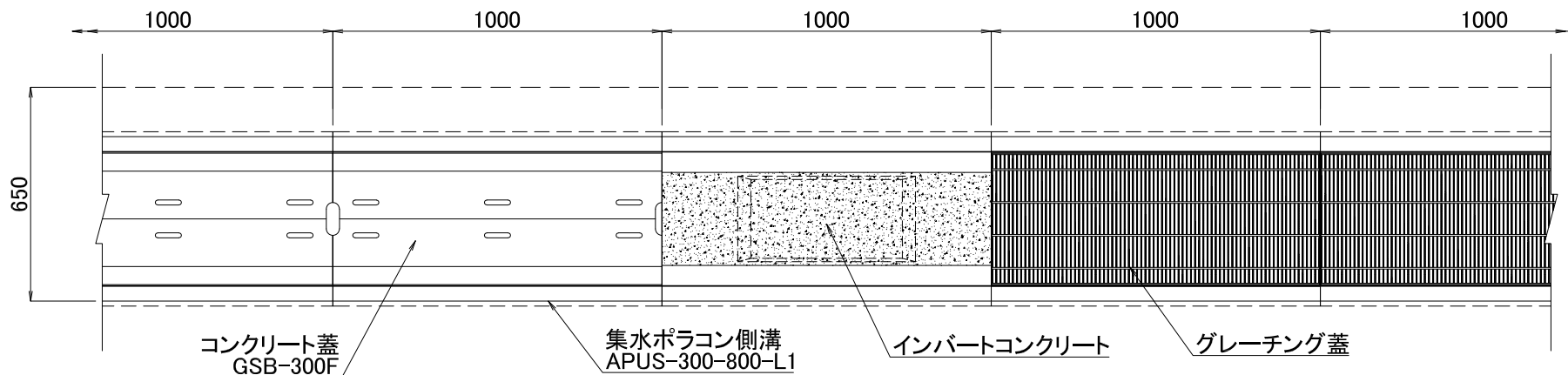
コンクリート蓋または
グレーチング蓋



図面名	集水ポラコン側溝施工断面図		
品番	APUS-300-700-L1	構造	SCALE
		片面透水	1/20

関西ポラコン株式会社

平面図

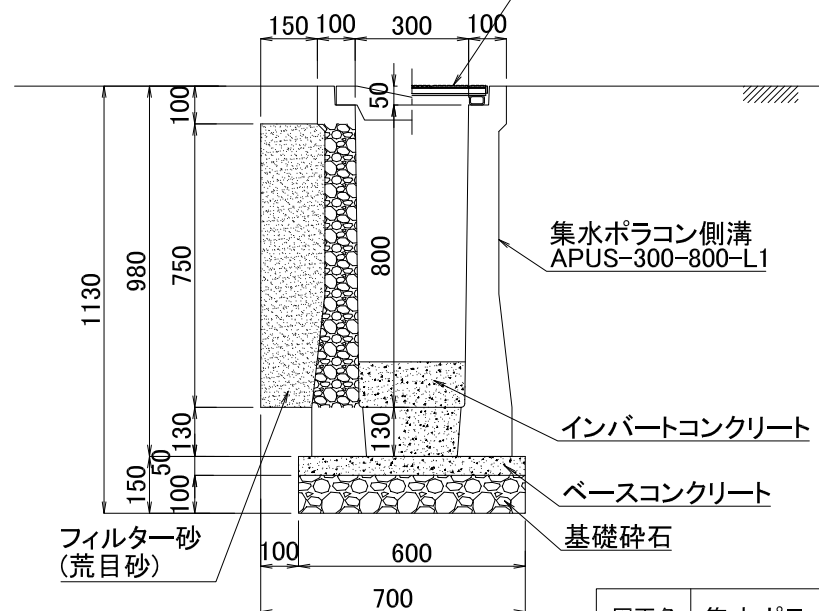
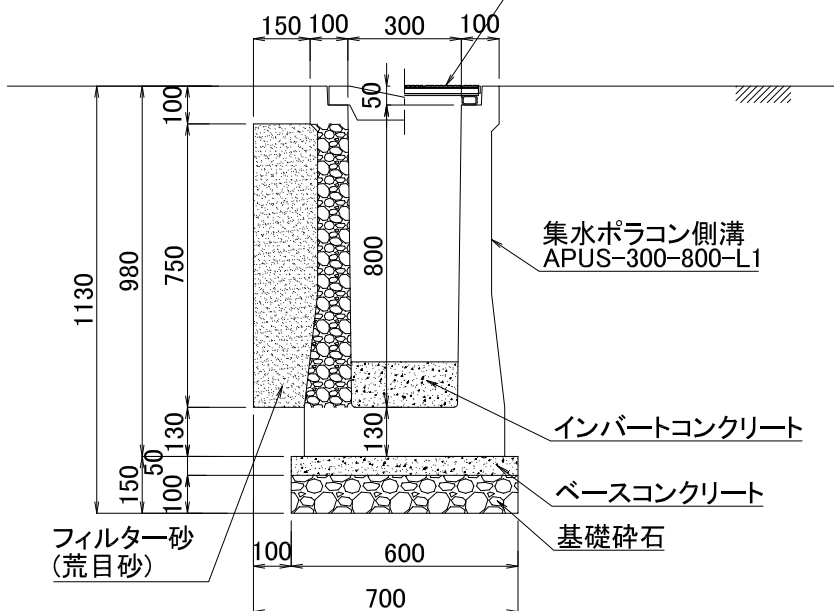


標準部

コンクリート蓋または
グレーチング蓋

開口部

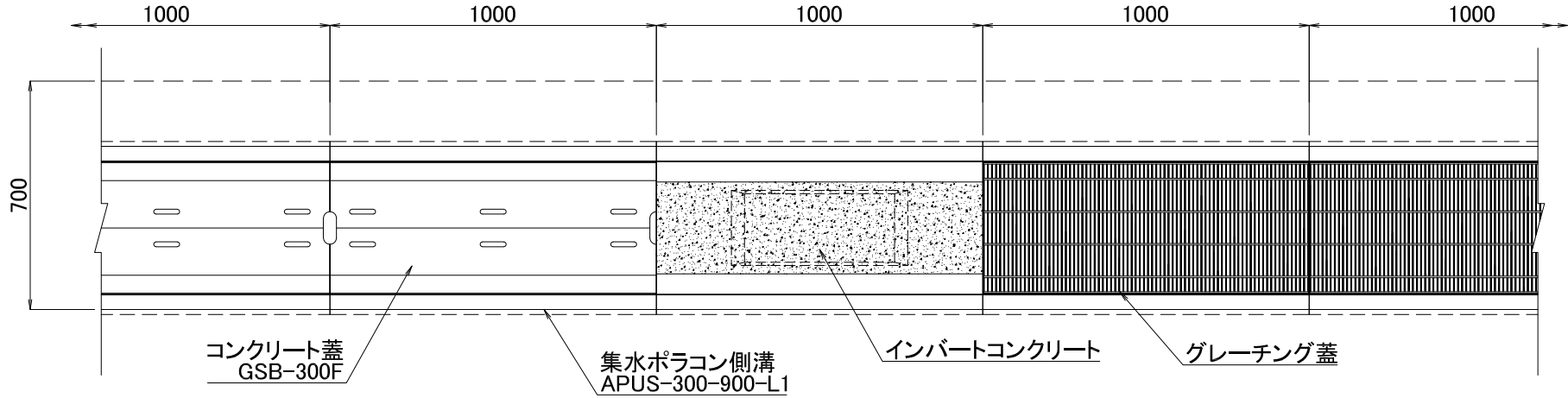
コンクリート蓋または
グレーチング蓋



図面名	集水ポラコン側溝施工断面図		
品番	APUS-300-800-L1	構造	SCALE
		片面透水	1/20

関西ポラコン株式会社

平面図

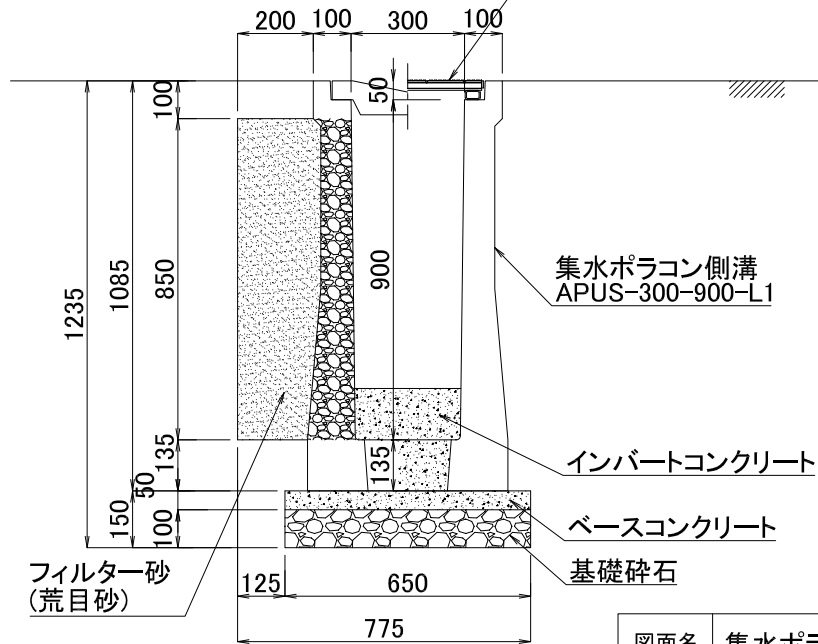
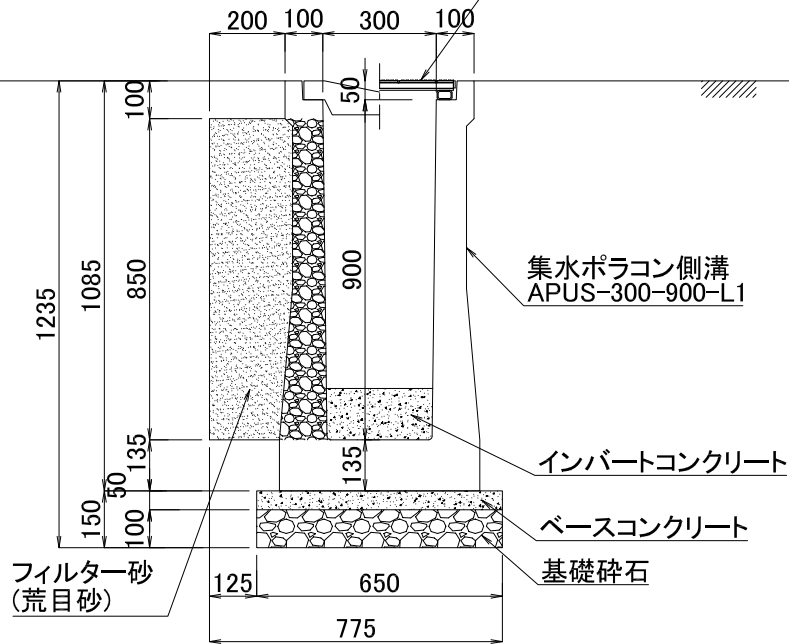


標準部

コンクリート蓋または
グレーチング蓋

開口部

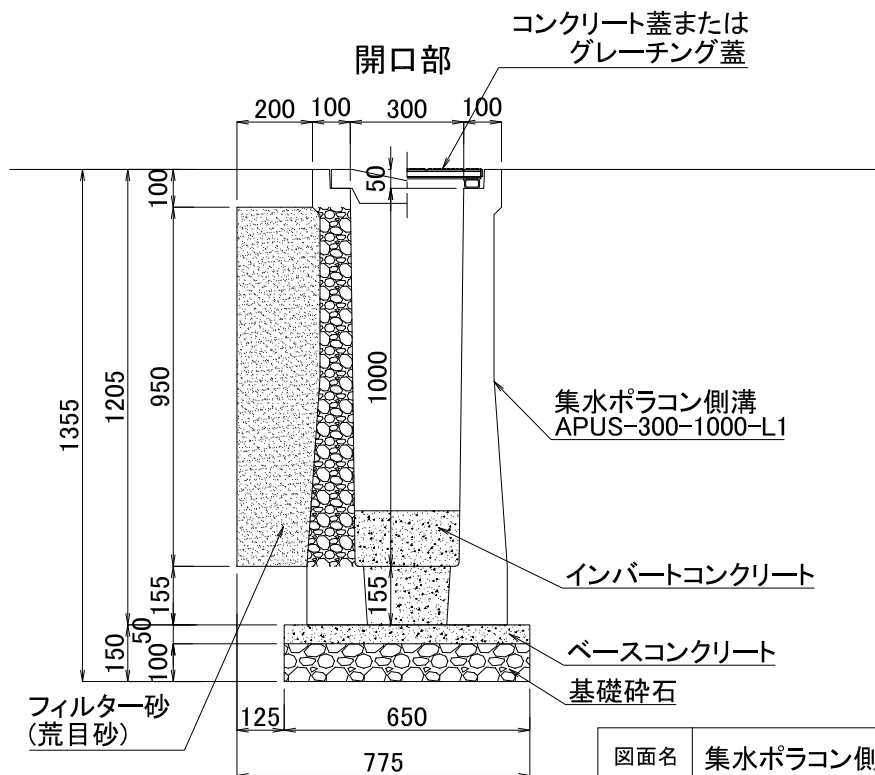
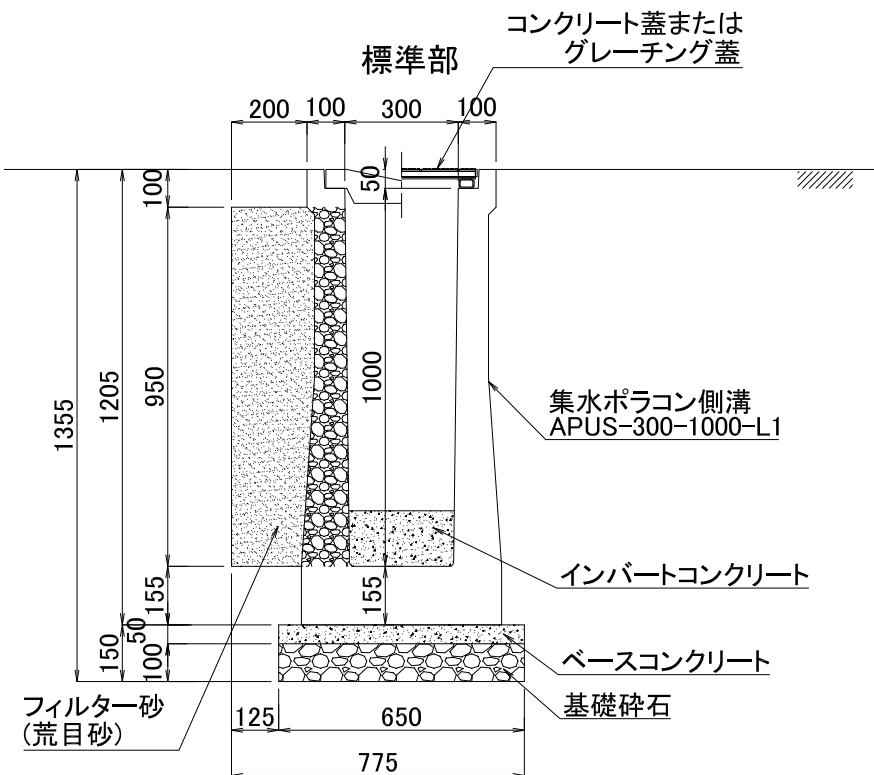
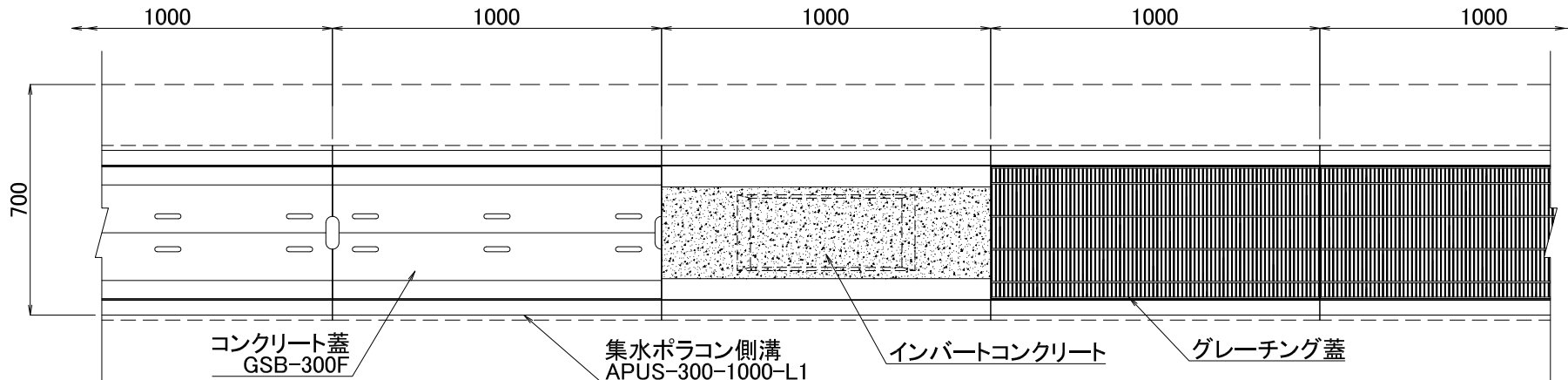
コンクリート蓋または
グレーチング蓋



図面名	集水ポラコン側溝施工断面図		
品番	APUS-300-900-L1	構造	SCALE
		片面透水	1/20

関西ポラコン株式会社

平面図



図面名	集水ポリロン側溝施工断面図		
品番	APUS-300-1000-L1	構造	SCALE
		片面透水	1/20

関西ポリロン株式会社