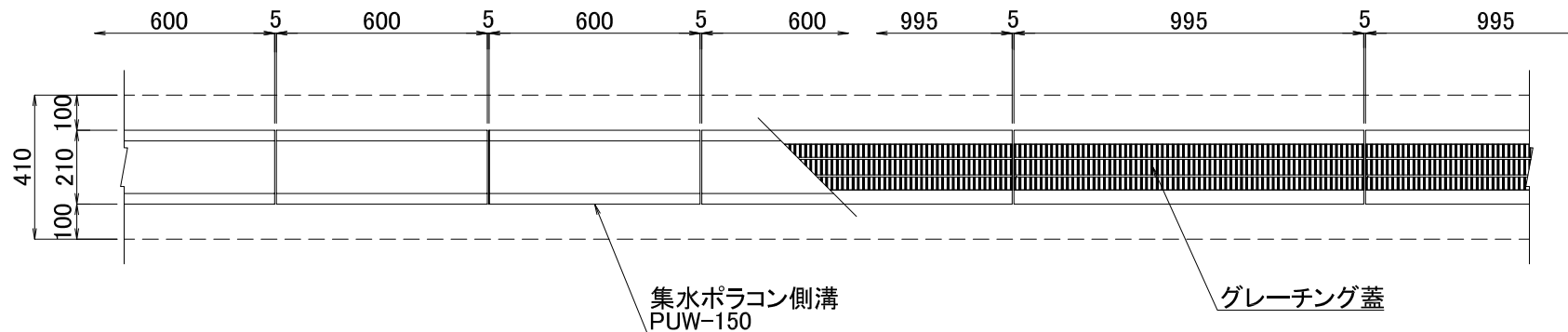
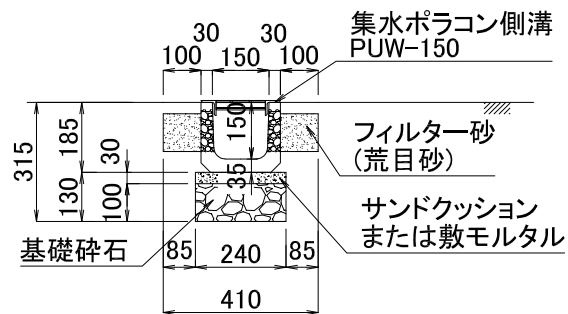


平面図



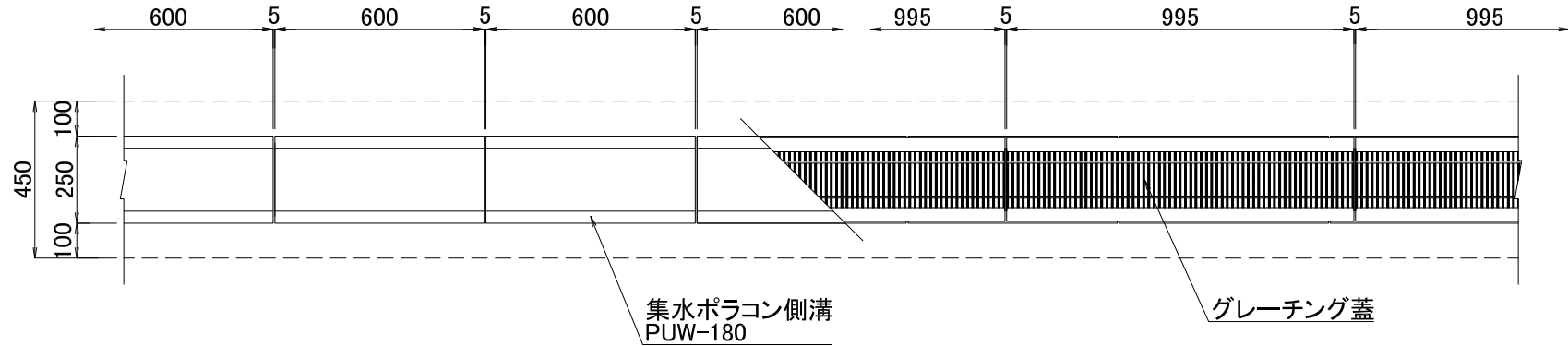
断面図



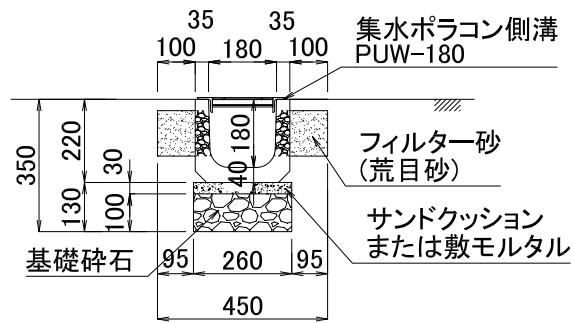
図面名	集水ポラコン側溝施工断面図		
呼び名	PUW-150	構造	SCALE
		両面透水	1/20

関西ポラコン株式会社

平面図

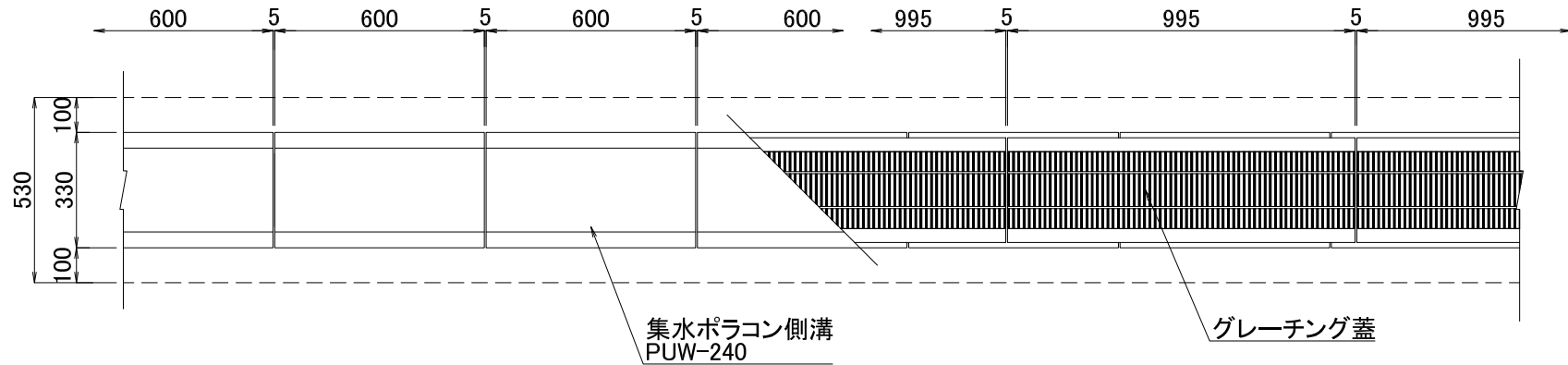


断面図

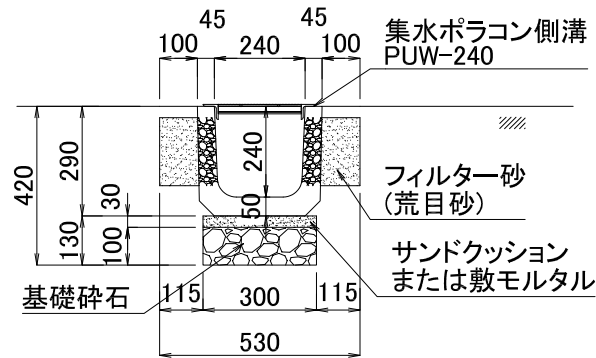


図面名	集水ポラコン側溝施工断面図		
呼び名	PUW-180	構造	SCALE
		両面透水	1/20
関西ポラコン株式会社			

平面図

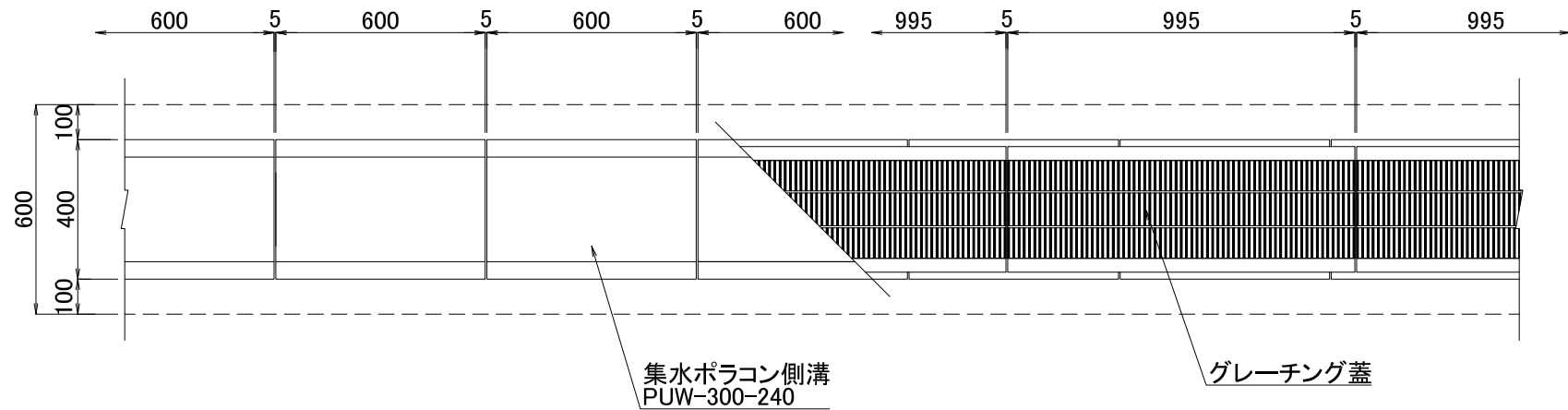


断面図

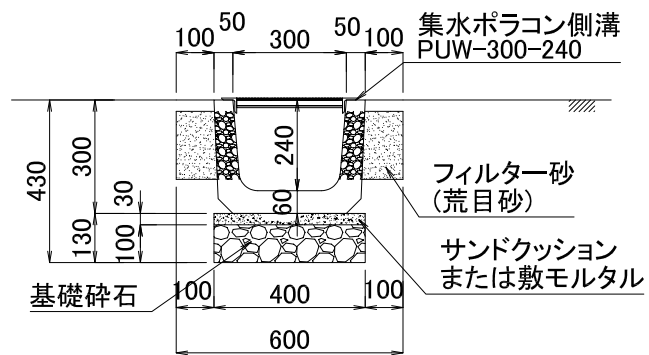


図面名	集水ポラコン側溝施工断面図		
呼び名	PUW-240	構造	SCALE
		両面透水	1/20
関西ポラコン株式会社			

平面図

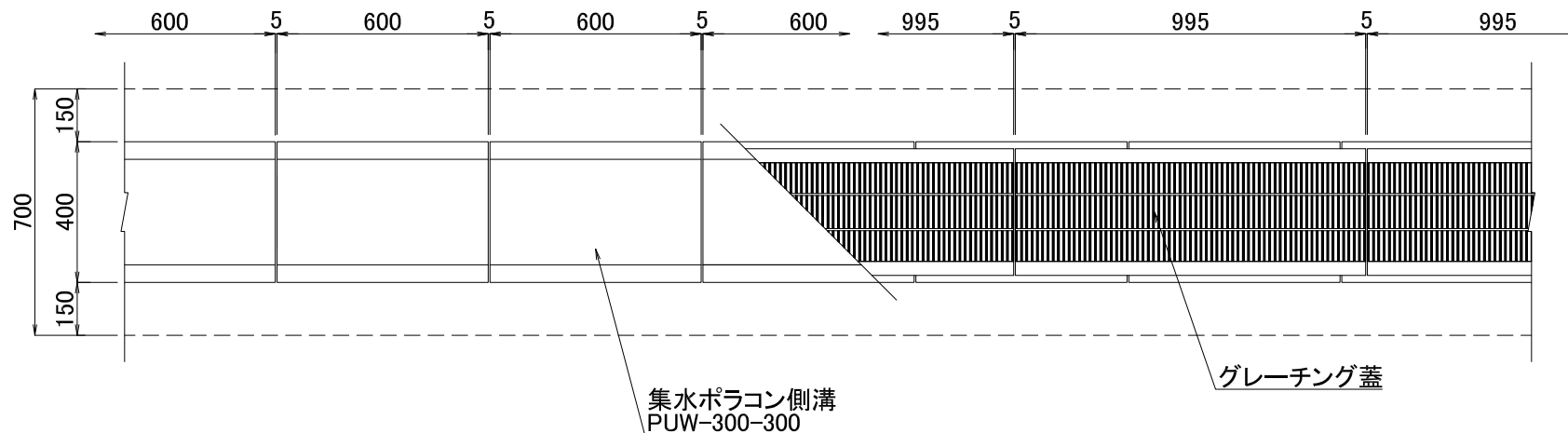


断面図

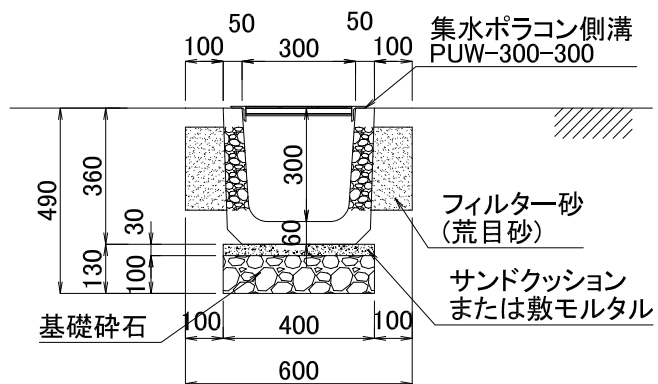


図面名	集水ポラコン側溝施工断面図		
呼び名	PUW-300-240	構造	SCALE
		両面透水	1/20
関西ポラコン株式会社			

平面図



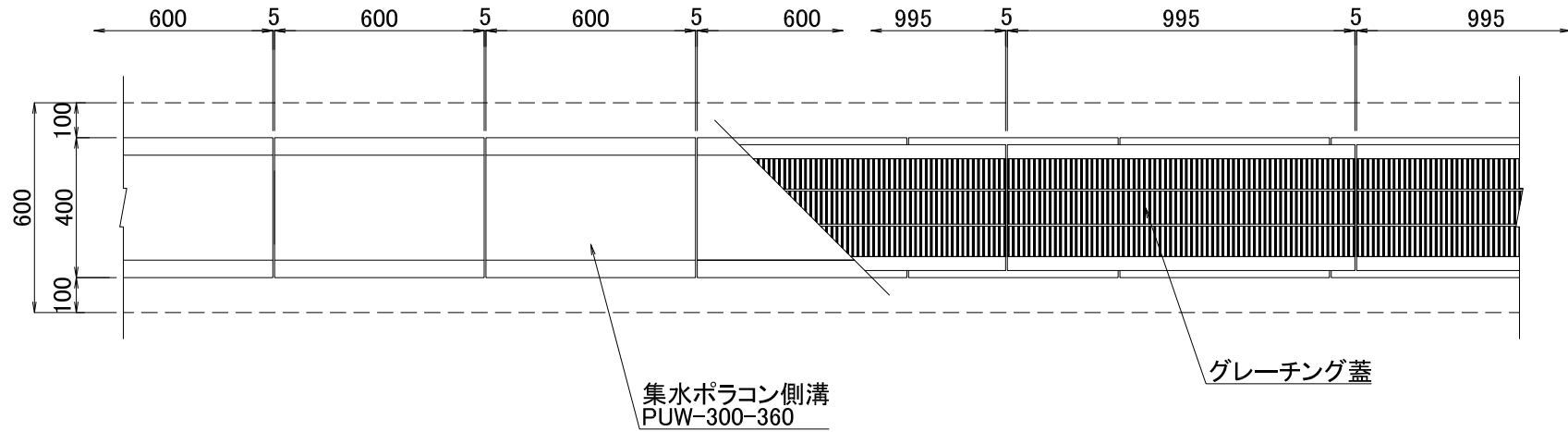
断面図



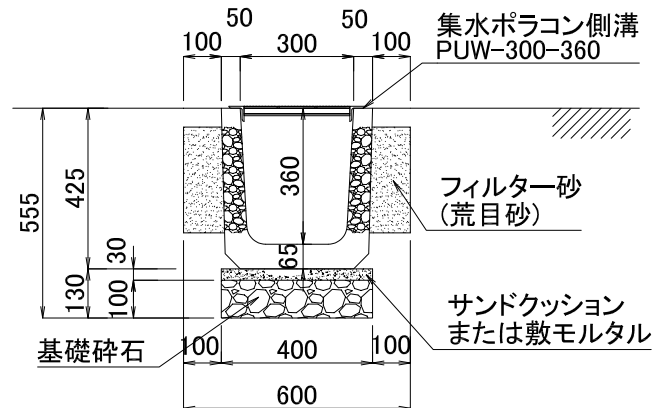
図面名	集水ポラコン側溝施工断面図		
呼び名	PUW-300-300	構造	SCALE
		両面透水	1/20

関西ポラコン株式会社

### 平面図

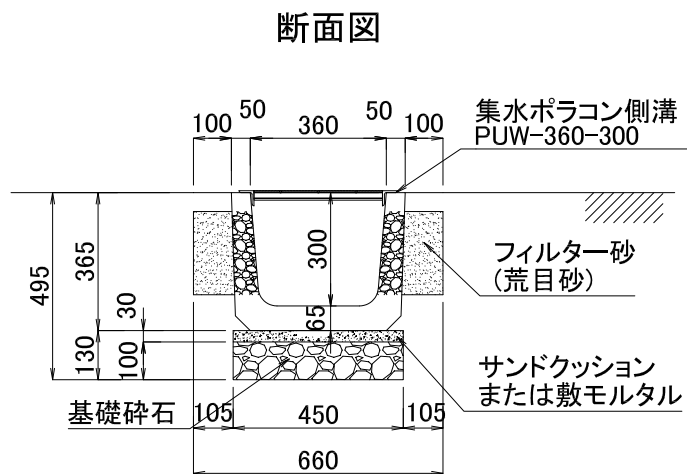
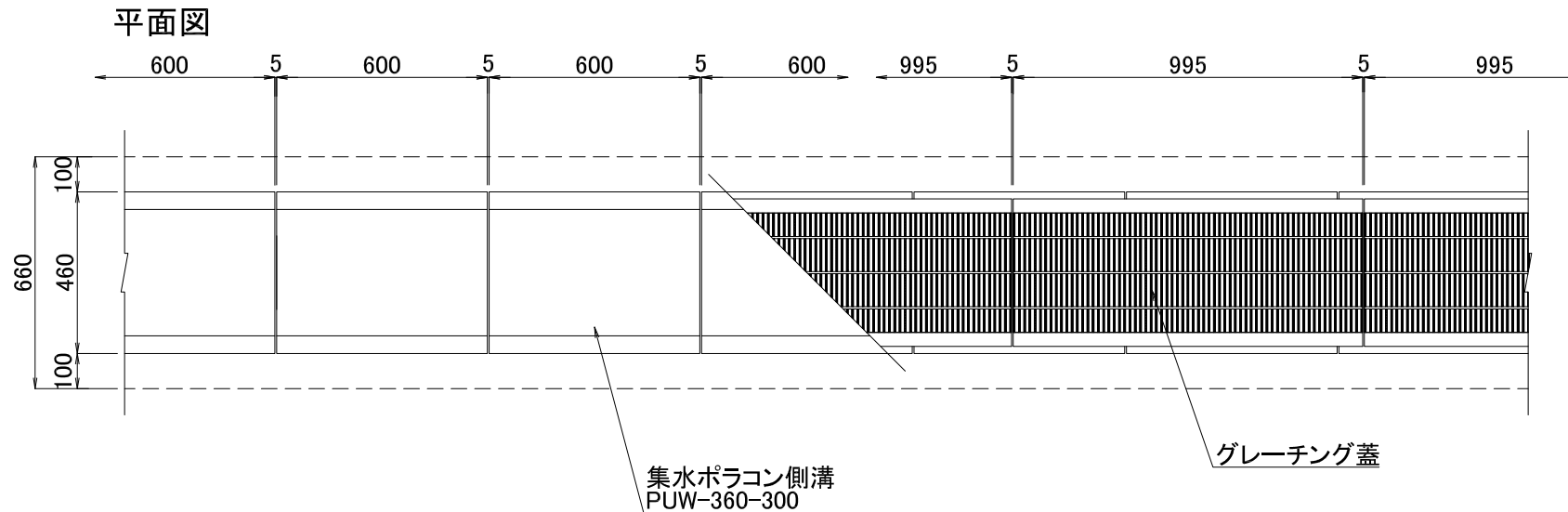


### 断面図



図面名	集水ポラコン側溝施工断面図		
呼び名	P UW-300-360	構造	SCALE
		両面透水	1/20

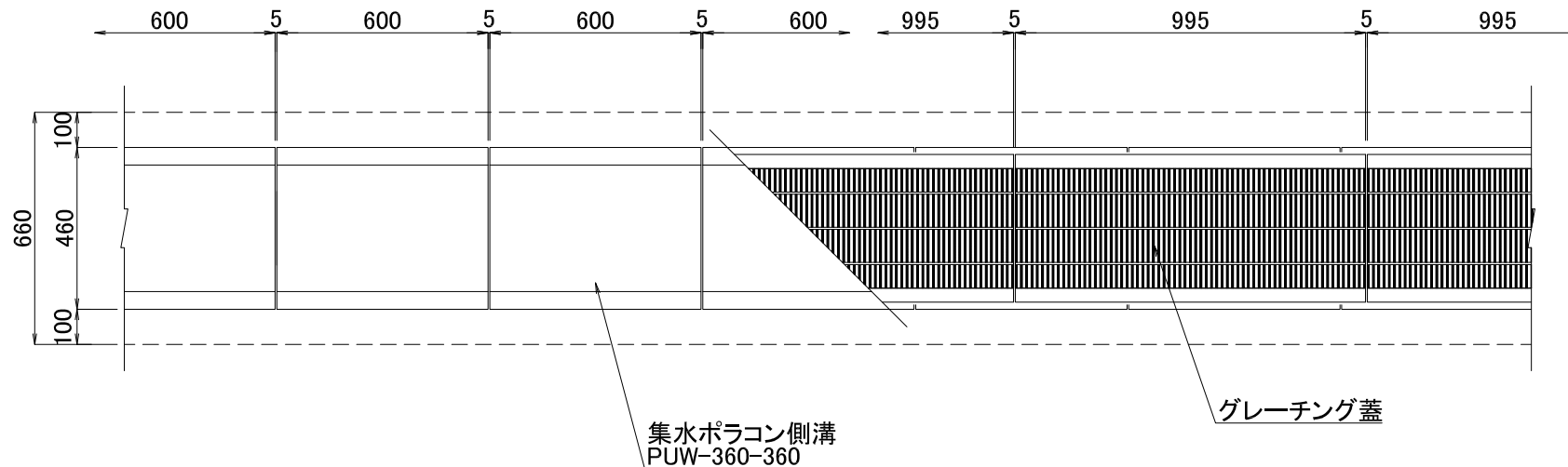
関西ポラコン株式会社



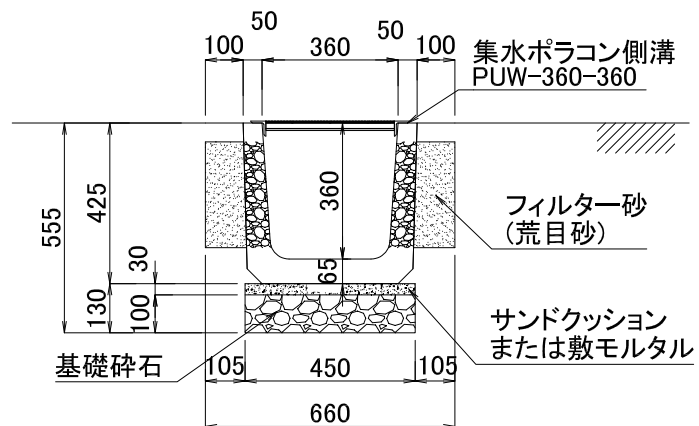
図面名	集水ポラコン側溝施工断面図		
呼び名	PUW-360-300	構造	SCALE
		両面透水	1/20

関西ポラコン株式会社

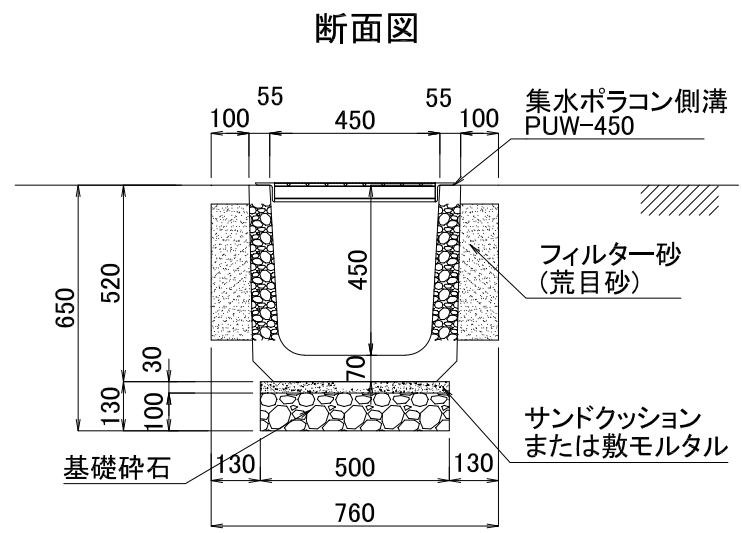
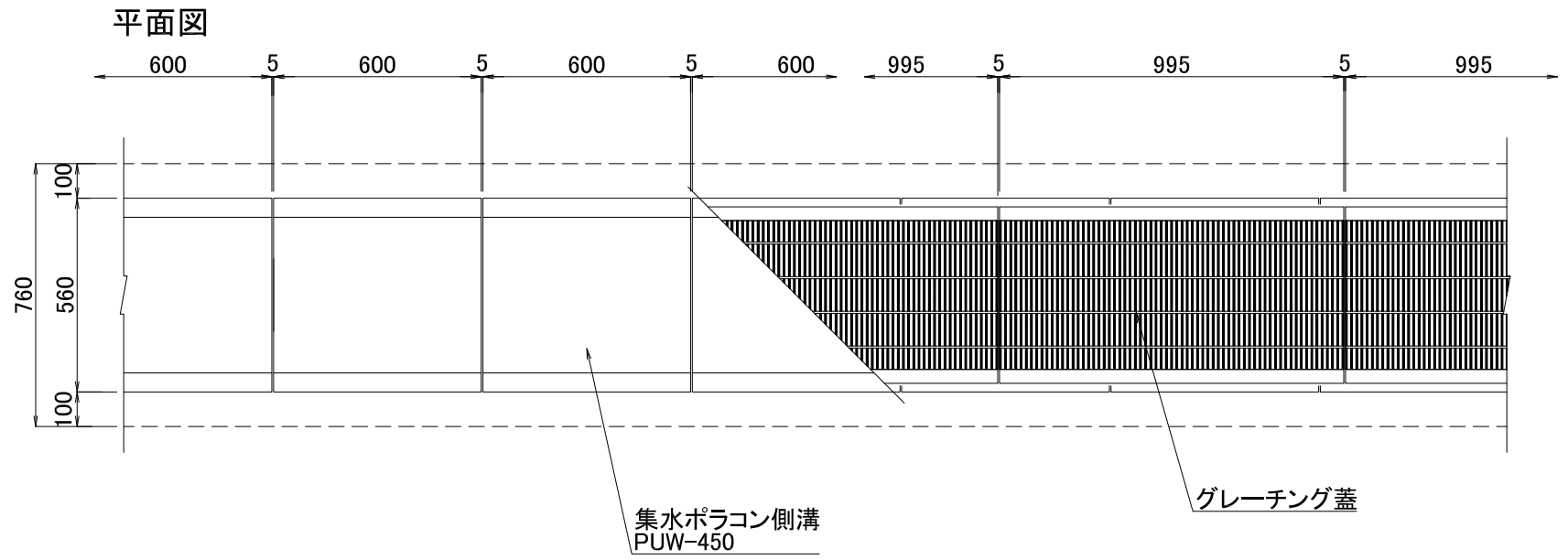
平面図



断面図

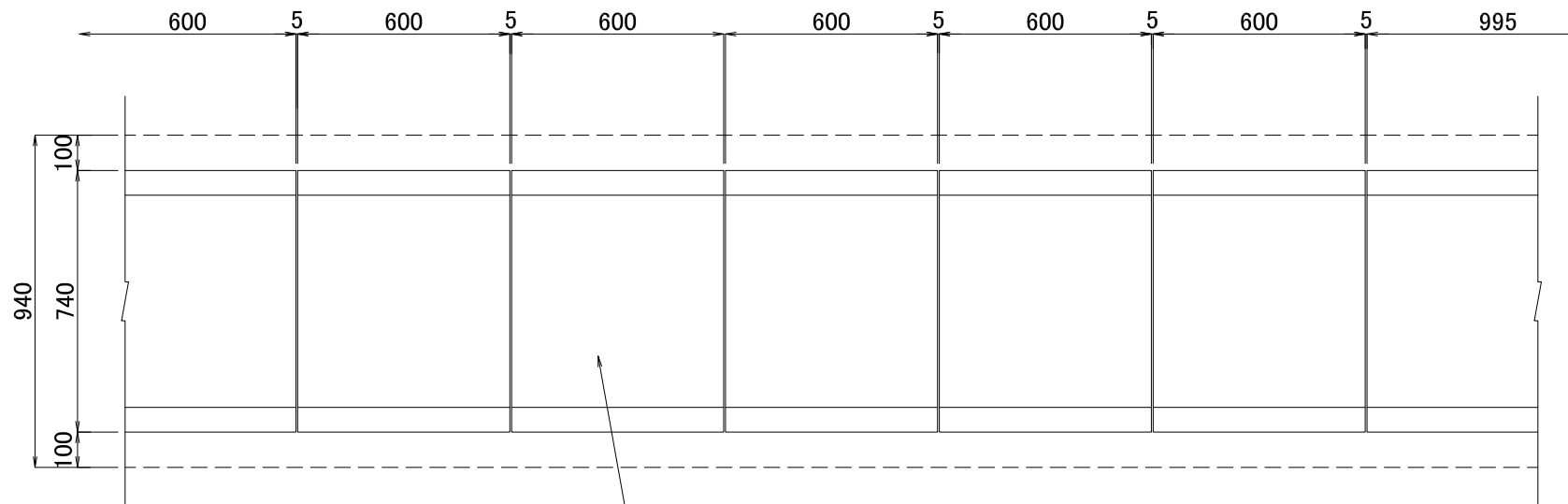


図面名	集水ポラコン側溝施工断面図		
呼び名	PUW-360-360	構造	SCALE
		両面透水	1/20
関西ポラコン株式会社			



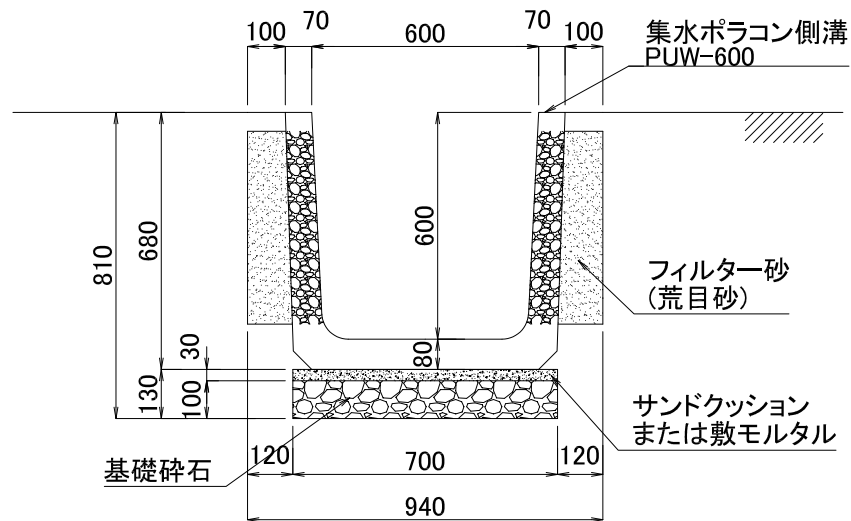
図面名	集水ポラコン側溝施工断面図		
呼び名	PUW-450	構造	SCALE
		両面透水	1/20
関西ポラコン株式会社			

平面図



集水ポラコン側溝  
P UW-600

断面図



図面名	集水ポラコン側溝施工断面図		
呼び名	P UW-600	構造	SCALE
		両面透水	1/20

関西ポラコン株式会社