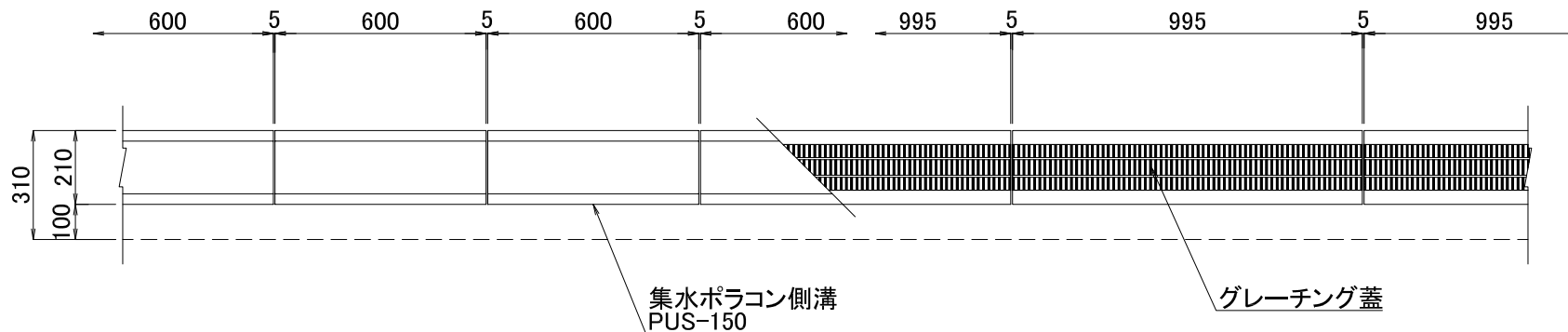
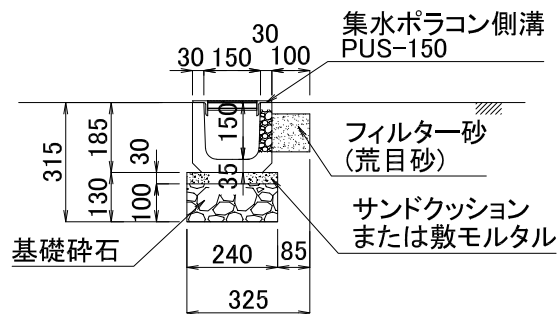


平面図

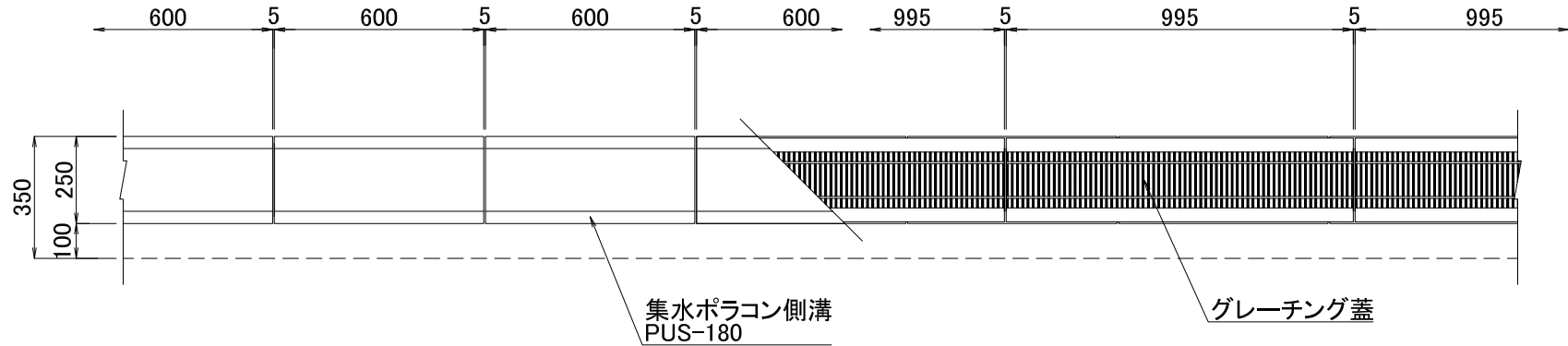


断面図

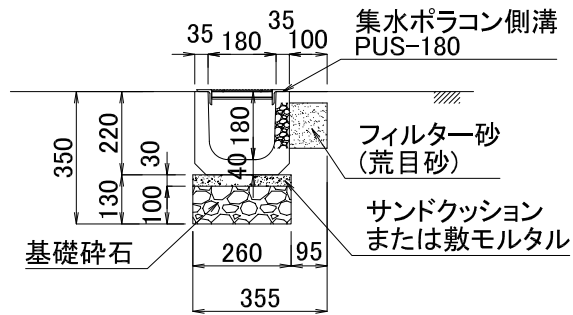


図面名	集水ポラコン側溝施工断面図		
呼び名	PUS-150	構造	SCALE
		片面透水	1/20
関西ポラコン株式会社			

平面図

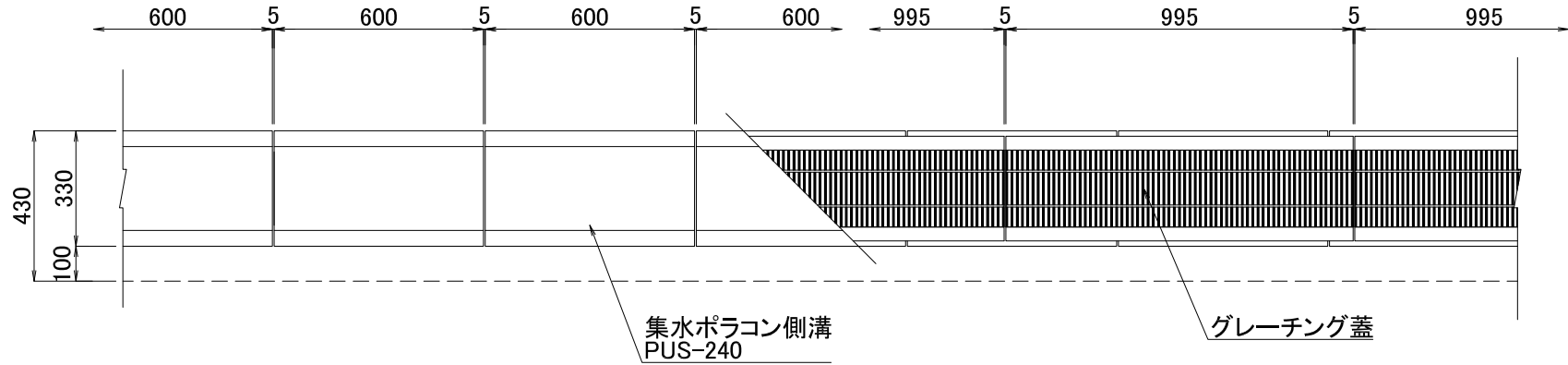


断面図

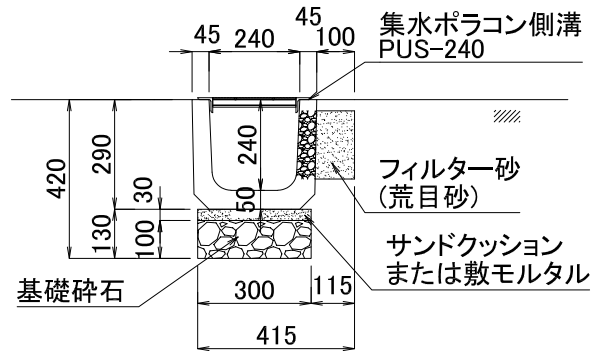


図面名	集水ポラコン側溝施工断面図		
呼び名	PUS-180	構造	SCALE
		片面透水	1/20
関西ポラコン株式会社			

平面図



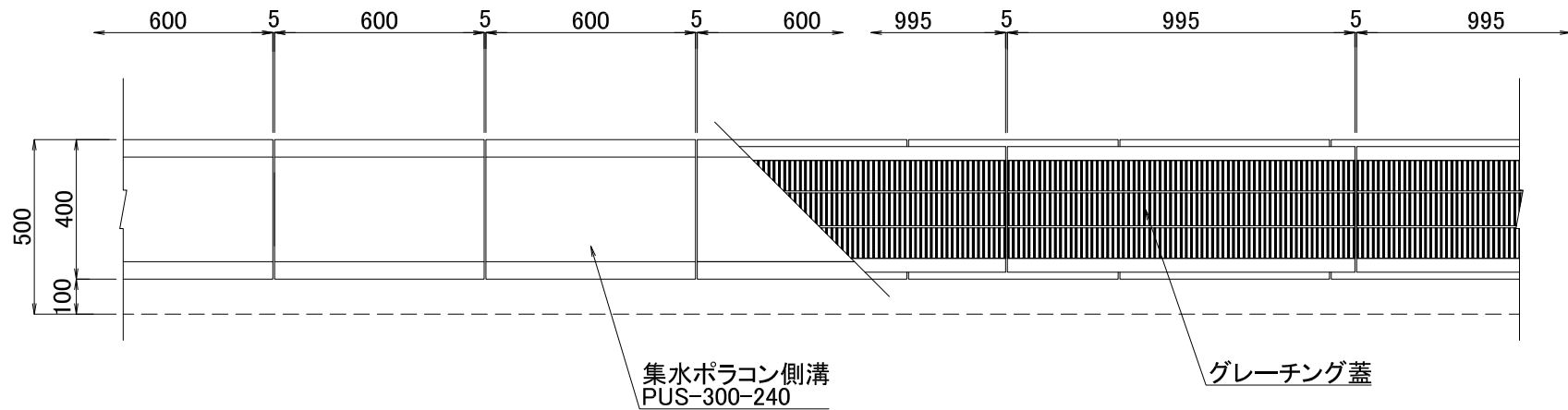
断面図



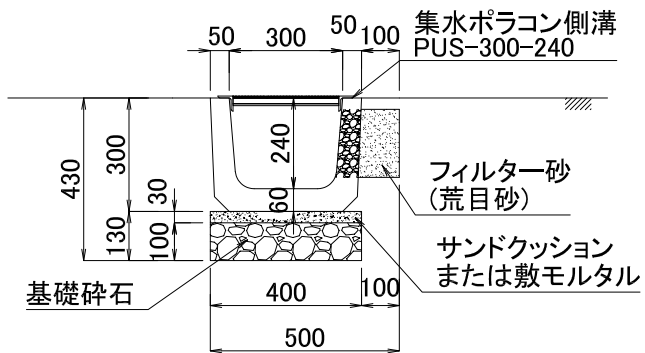
図面名	集水ポラコン側溝施工断面図		
呼び名	PUS-240	構造	SCALE
		片面透水	1/20

関西ポラコン株式会社

平面図

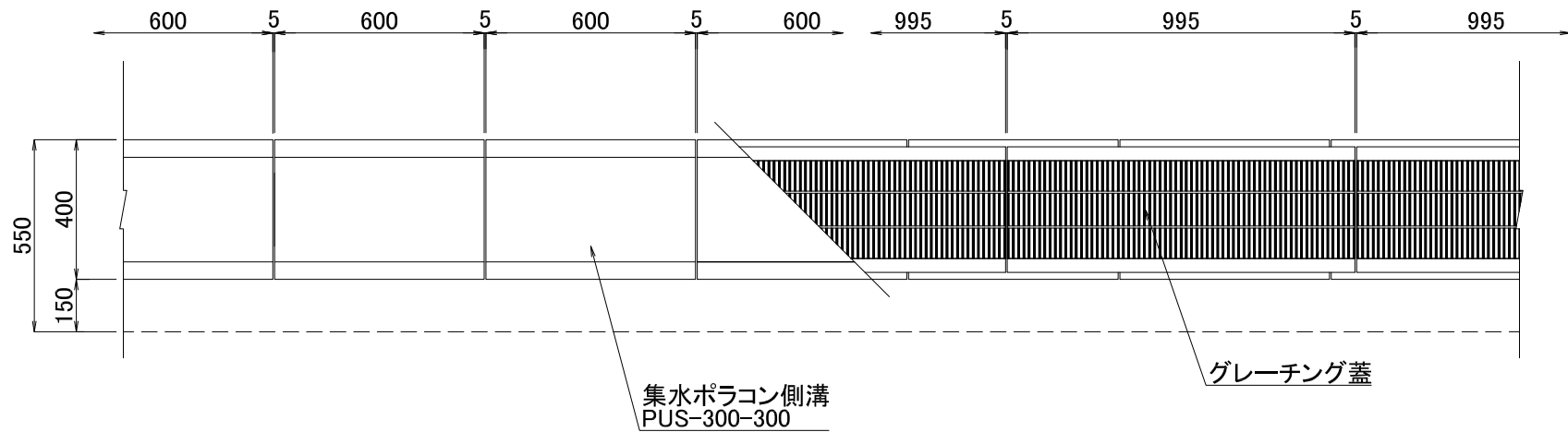


断面図

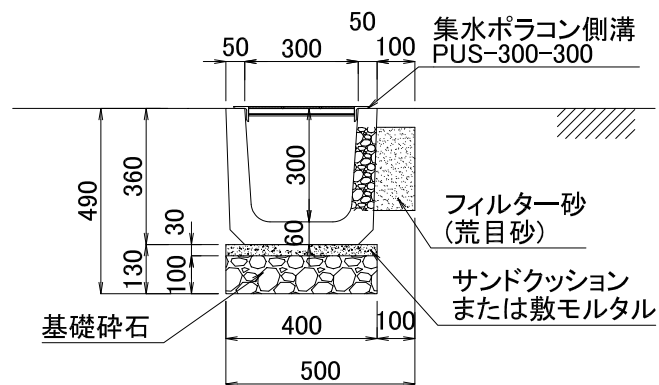


図面名	集水ポラコン側溝施工断面図		
呼び名	PUS-300-240	構造	SCALE
		片面透水	1/20
関西ポラコン株式会社			

平面図

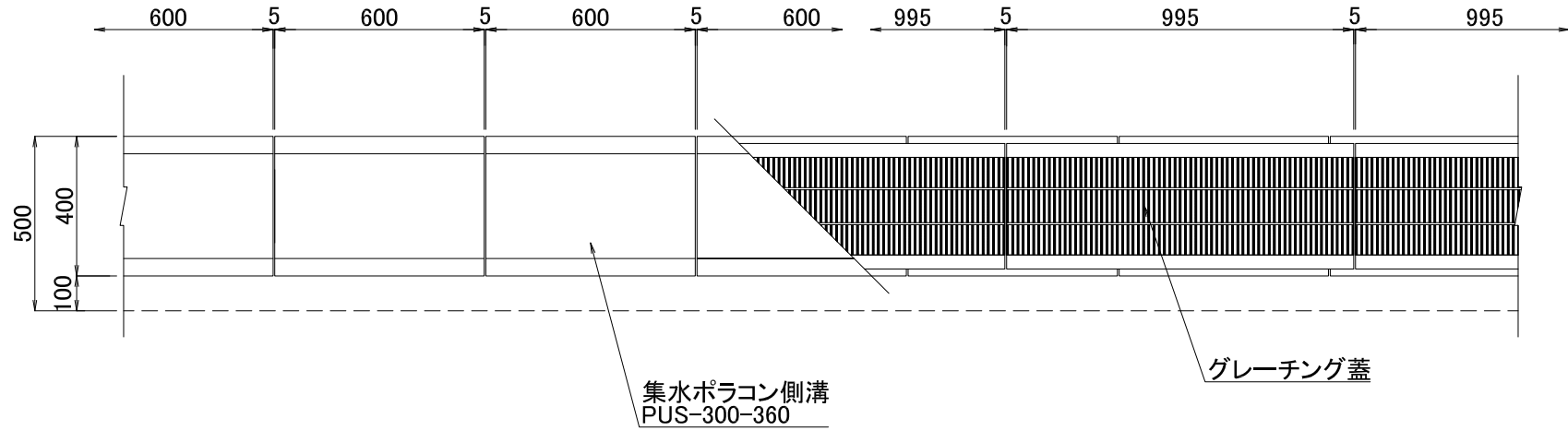


断面図

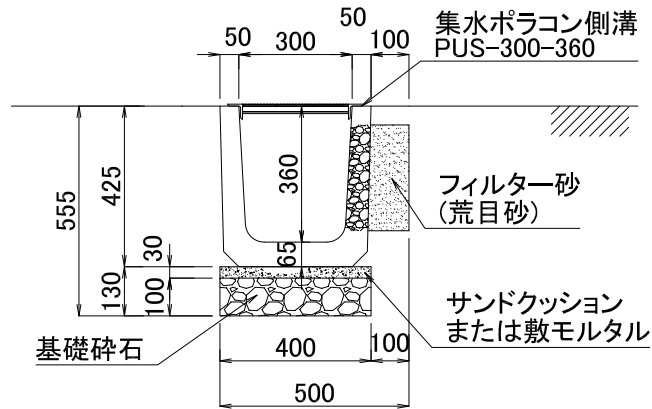


図面名	集水ポラコン側溝施工断面図		
呼び名	PUS-300-300	構造	SCALE
		片面透水	1/20
関西ポラコン株式会社			

平面図

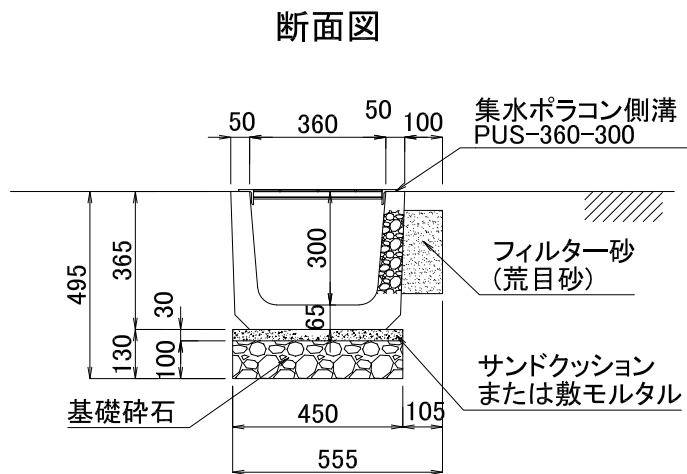
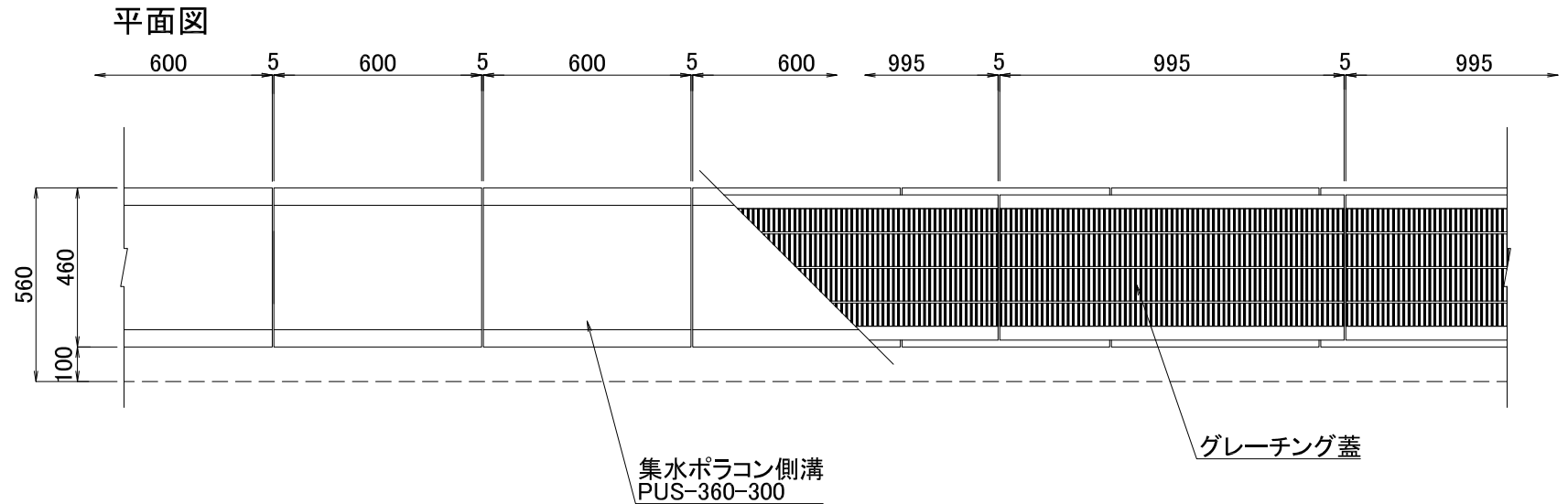


断面図

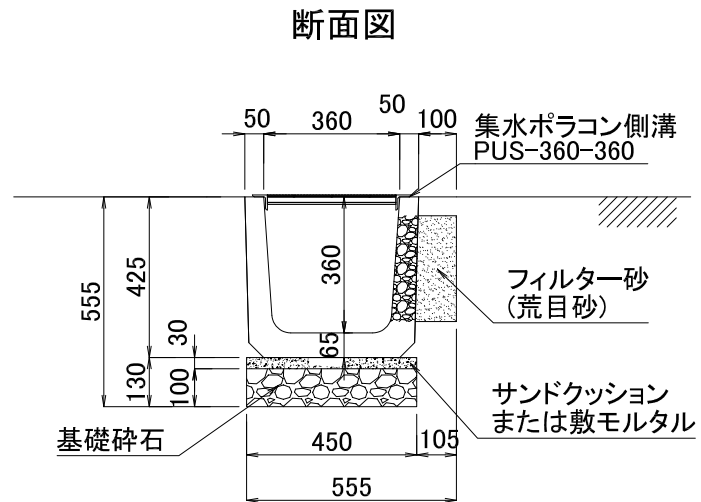
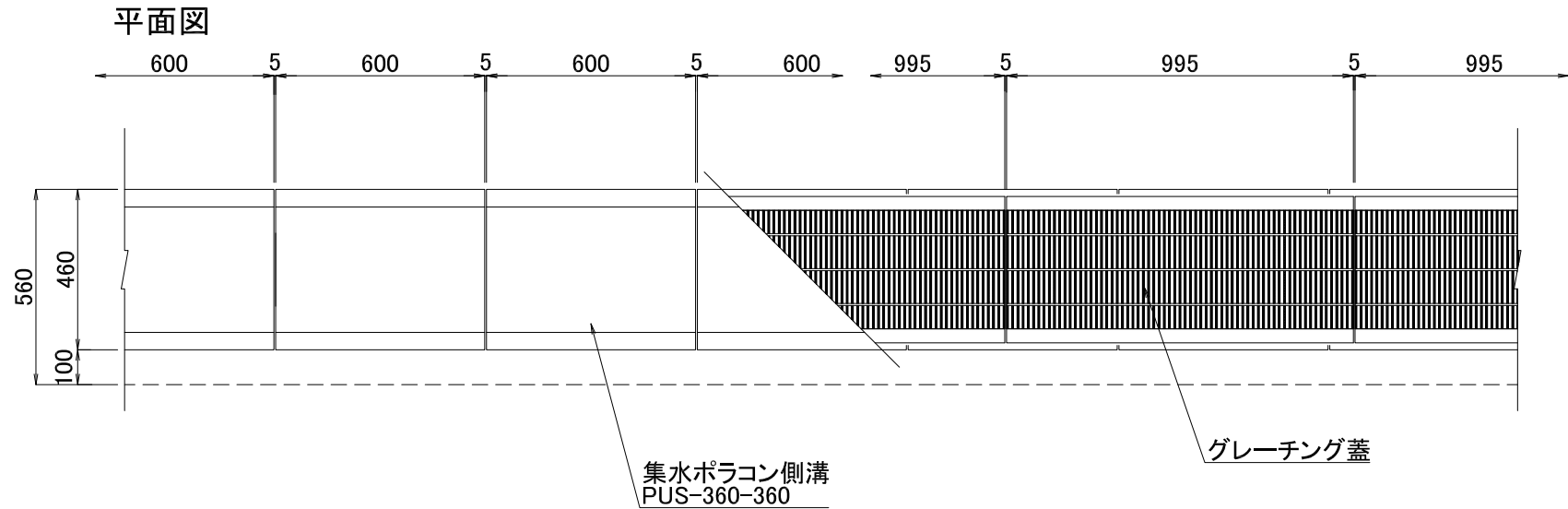


図面名	集水ポラコン側溝施工断面図		
呼び名	PUS-300-360	構造	SCALE
		片面透水	1/20

関西ポラコン株式会社

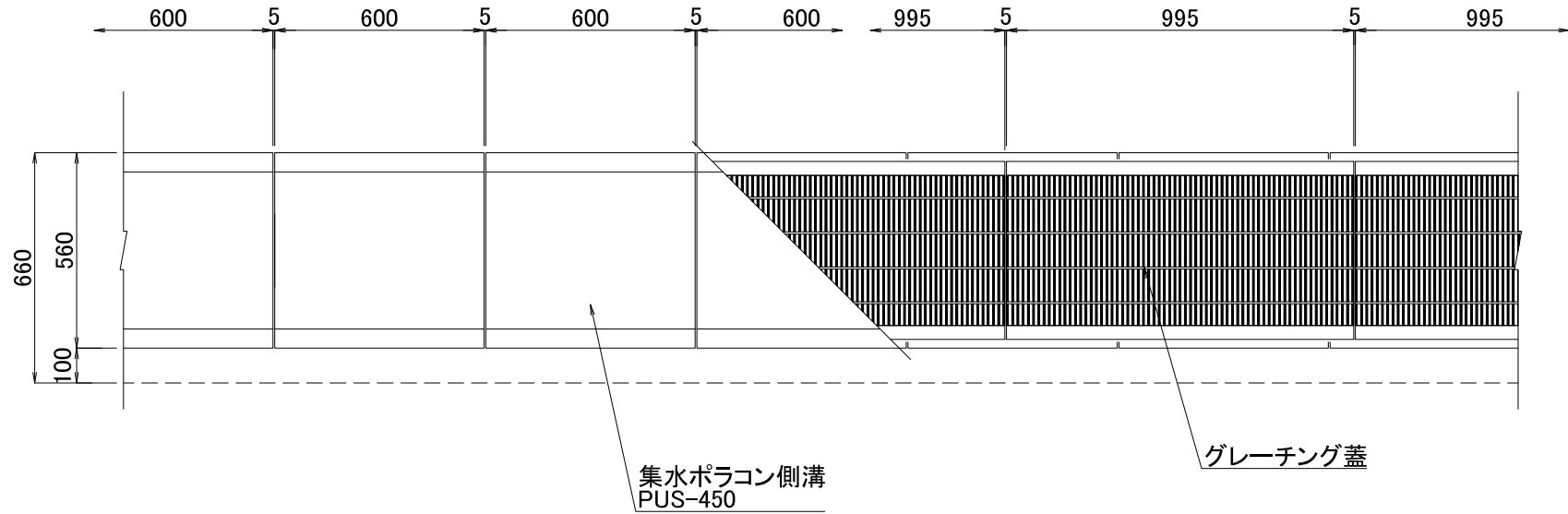


図面名	集水ポラコン側溝施工断面図		
呼び名	PUS-360-300	構造	SCALE
		片面透水	1/20
関西ポラコン株式会社			

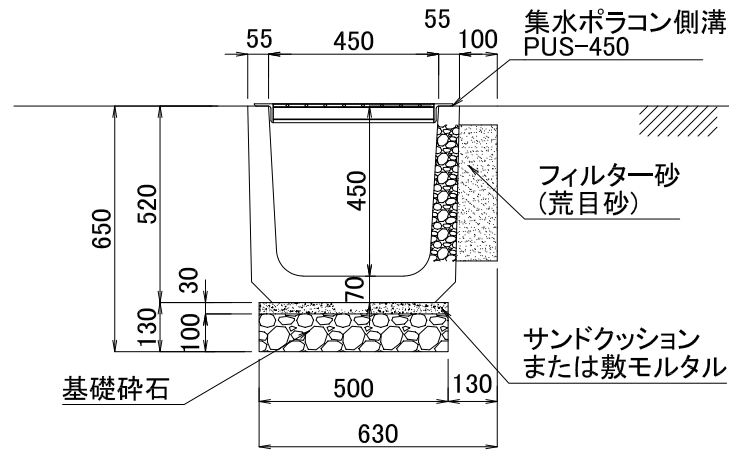


図面名	集水ポラコン側溝施工断面図		
呼び名	PUS-360-360	構造	SCALE
		片面透水	1/20
関西ポラコン株式会社			

平面図



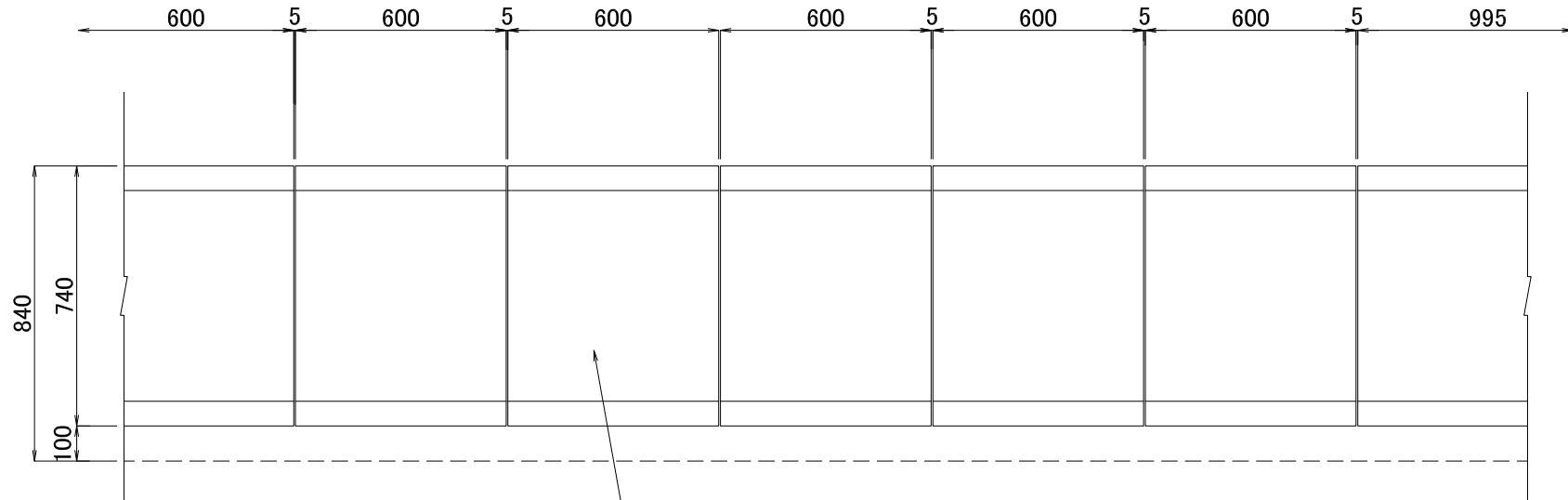
断面図



図面名	集水ポラコン側溝施工断面図		
呼び名	PUS-450	構造	SCALE
		片面透水	1/20

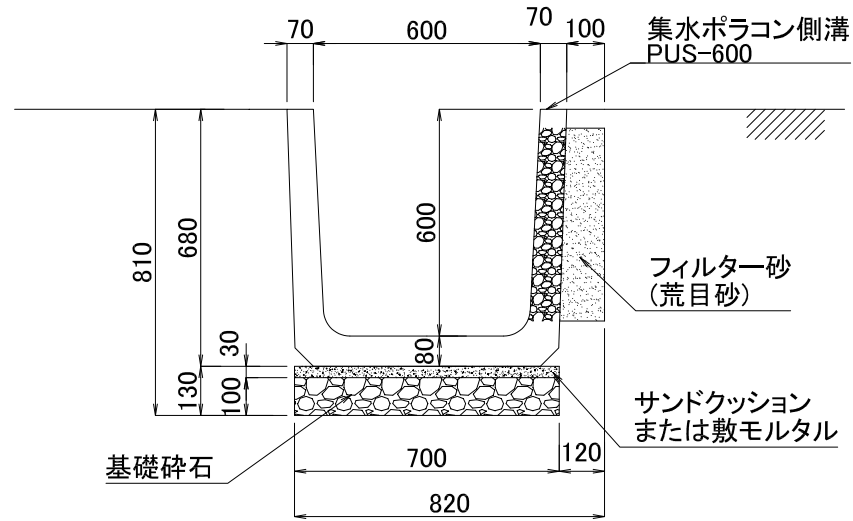
関西ポラコン株式会社

平面図



集水ポラコン側溝
PUS-600

断面図



図面名	集水ポラコン側溝施工断面図		
呼び名	PUS-600	構造	SCALE
		片面透水	1/20

関西ポラコン株式会社