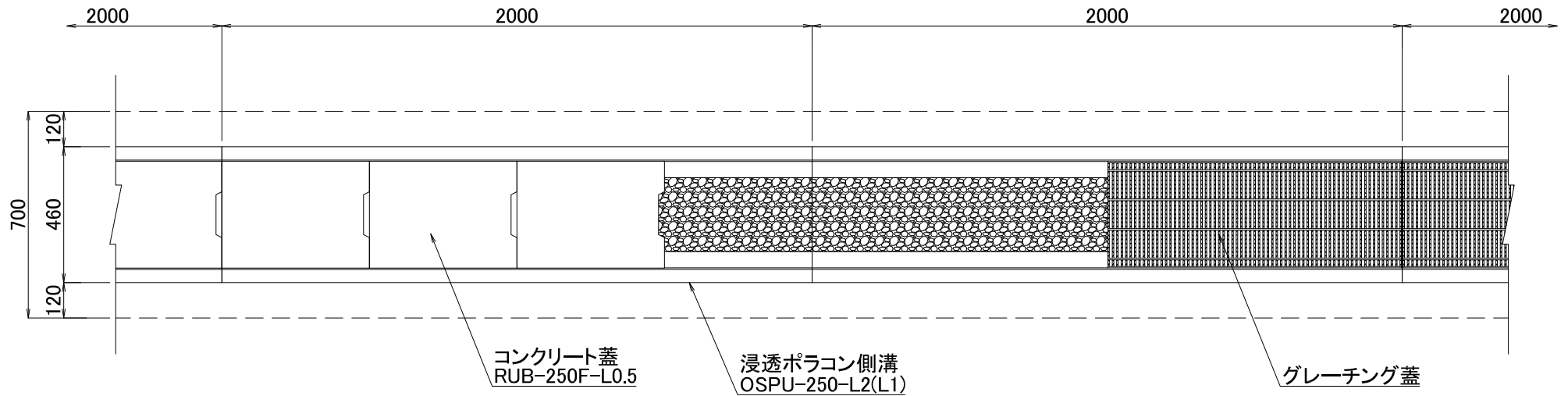
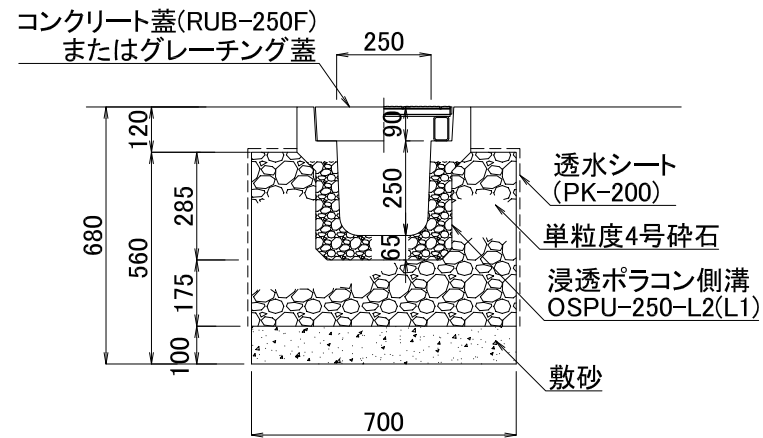


### 平面図



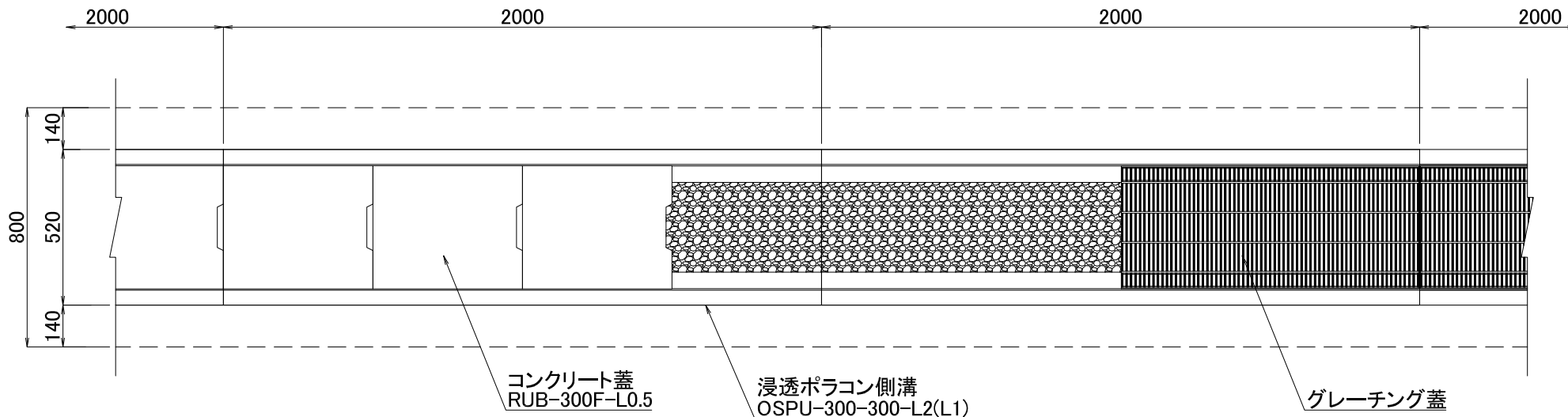
### 断面図



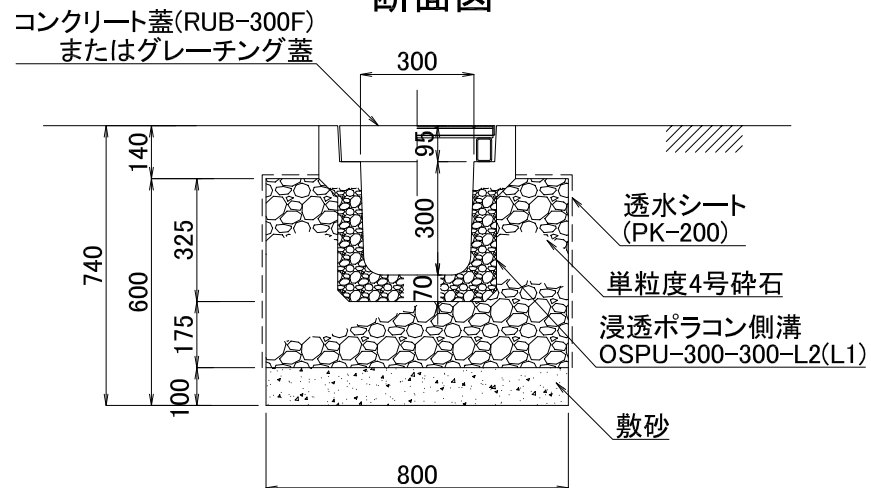
図面名	浸透ポラコン側溝施工断面図		
品番	OSPU-250-L2(L1)	構造	SCALE
		全面透水	1/20

関西ポラコン株式会社

# 平面図



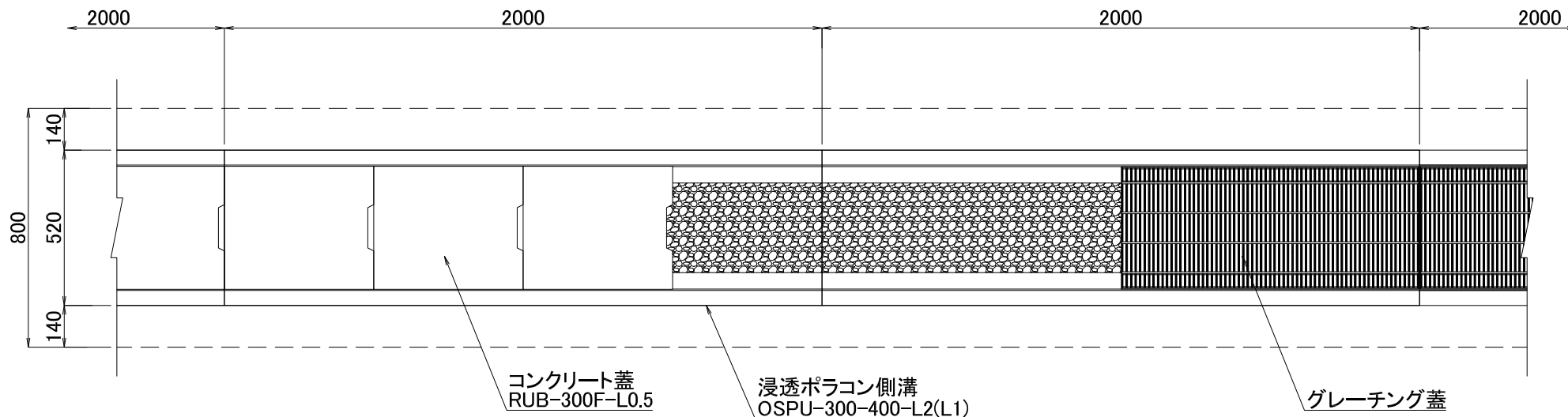
# 断面図



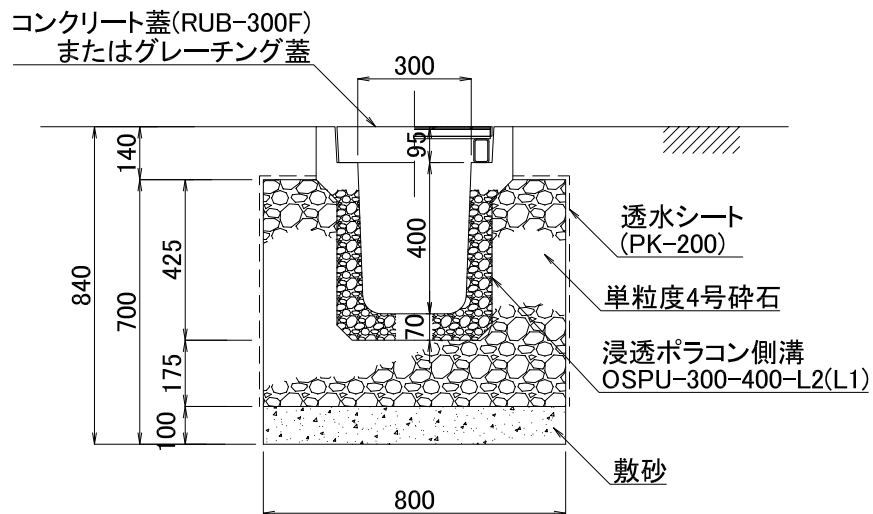
図面名	浸透ポラコン側溝施工断面図		
品番	OSPU-300-300-L2(L1)	構造	SCALE
		全面透水	1/20

関西ポラコン株式会社

# 平面図



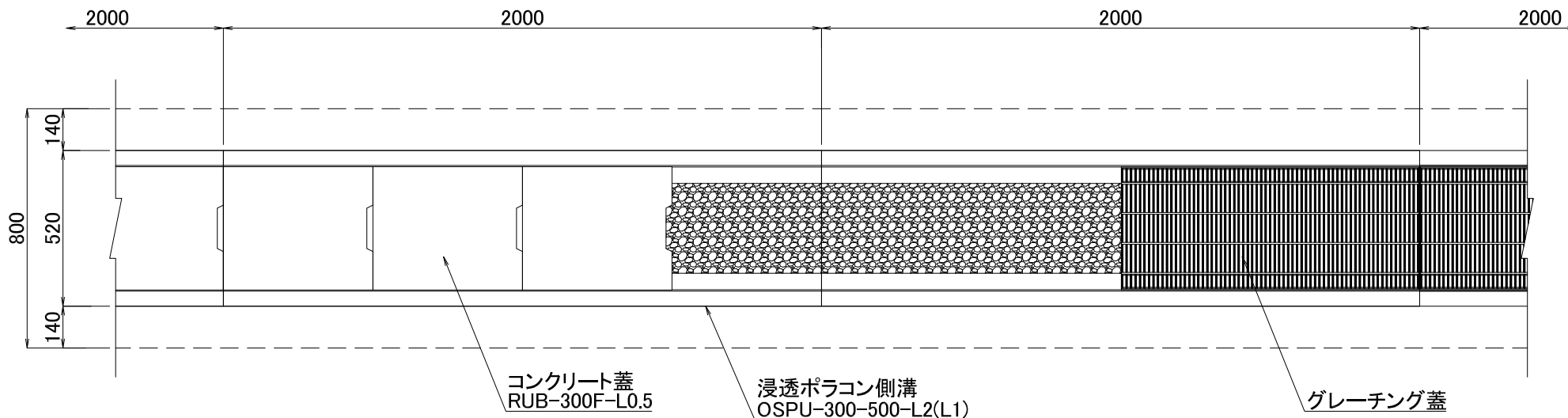
# 断面図



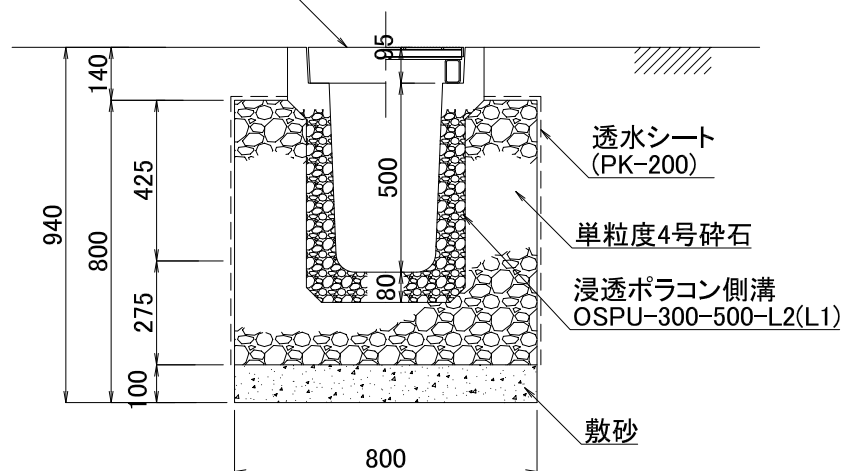
図面名	浸透ポラコン側溝施工断面図		
品番	OSPU-300-400-L2(L1)	構造	SCALE
		全面透水	1/20

関西ポラコン株式会社

# 平面図



コンクリート蓋(RUB-300F)  
またはグレーチング蓋



図面名	浸透ポラコン側溝施工断面図		
品番	OSPU-300-500-L2(L1)	構造	SCALE
		全面透水	1/20

関西ポラコン株式会社